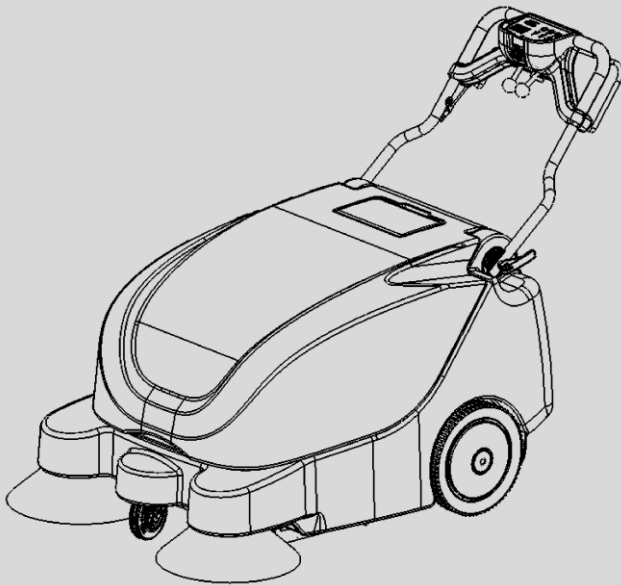




S9



Model Part No.:
1071121 – S9 EU
9010146 – S9 EU w/ battery
9010708 – S9 UK
9010709 – S9 UK w/ battery



TwinMax™ Technology

Tennant True® Parts



www.tennantco.com/manuals

Operator and Parts Manual	EN
Bedienungsanleitung und Ersatzteilliste	DE
Manuel de fonctionnement et liste des pièces	FR
Bediening- en onderdelenhandleiding	NL
Manual de funcionamiento y lista de componentes	ES
Manuale dell'Operatore e Componenti	IT
Drifts- och tillbehörsmanual	SE
Brugervejledning og Liste over reservedele	DK
Bruksanvisning og deleliste	NO
Käyttöopas ja varaosaluettelo	FI
Manual de Instruções e de Peças	PT
Instrukcja obsługi urządzenia	PL
Návod k provozu a příručka o dílech	CZ
Használati és alkatrész útmutató	HU
Εγχειρίδιο χειριστή και εξαρτημάτων	GR
Руководство по эксплуатации и запчастям	RU
peratör ve Parça Kılavuzu	TR
Návod na obsluhu a zoznam dielov	SK
Uporabniški priročnik in seznam nadomestnih delov	SI
Lietotāja rokasgrāmata un detaļu saraksts	LV
Naudojimosi ir detalių instrukcija	LT
Kasutusjuhend ja osade loend	EE
Manual de utilizare și piese de schimb	RO
Ръководство за експлоатация и за частите	BG
Priručnik za rukovatelja i priručnik za dijelove	HR

9009637
Rev. 12 (06-2016)

Introduction

This manual is furnished with each new model. It provides necessary operation and maintenance instructions and replacement parts information.



Read all instructions before using this machine.

Intended Use

This battery powered push sweeper is intended for commercial use, for example in buildings, warehouses, parking lots and sidewalks. It is designed for indoor and outdoor use and suitable for picking up dry, nonflammable dust and debris on dry hard floor and carpet surfaces. It is not suitable for wet surfaces or for picking up flammable or hazardous materials.

General Information

This machine will provide excellent service. However, the best results will be obtained at minimum costs if:

- The machine is operated with reasonable care.
- The machine is maintained regularly - per the machine maintenance instructions provided.
- The machine is maintained with manufacturer-supplied or equivalent parts.



Protect the Environment

Please dispose of packaging materials and used machine components in an environmentally safe way according to local waste disposal regulations.



Always remember to recycle.

Machine Data

Please fill out at time of installation for future reference.
 Model No. - _____
 Serial No. - _____
 Installation Date - _____

DECLARATION OF CONFORMITY FOR MACHINERY (According to Annex II A of the Machinery Directive)



We herewith declare, on our own responsibility, that the machinery:

S9

- is in conformity with the provisions of the Machinery Directive (2006/42/EC), as amended and with national implementing legislation
- is in conformity with the provisions of the Electro Magnetic Compatibility Directive 2014/30/EU

and that

- The following harmonized standards or parts of these standards have been applied:
 EN 60335-1, EN 60335-2-72, EN ISO 11201,
 EN ISO 3744, EN 61000-6-2, EN 55012, EN 60204-1.
- The following national standards or parts of these standards have been used: - -

Uden, 1-5-2016

Mark Hanegraaf Operations Manager

TENNANT N.V.
 Industrielaan 6 5405 AB
 P.O. Box 6 5400 AA
 Uden - The Netherlands

TENNANT N.V.

Industrielaan 6 5405 AB
 P.O. Box 6 5400 AA, Uden-The Netherlands
 Europe@tenantco.com www.tenantco.com
 Original Instructions. Copyright © 2012 TENNANT Company.
 All rights reserved. Printed in Germany.
 Specifications and parts are subject to change without notice.

IMPORTANT SAFETY INSTRUCTIONS (SAVE THESE INSTRUCTIONS)



This symbol warns the operator of hazards and unsafe practices which could result in severe personal injury or death.



WARNING: To Reduce the Risk of Fire, Explosion, Electric Shock, or Injury:

- Do not use near flammable liquids, vapors or combustible dusts.

The machine is not equipped with explosion proof motors. The electric motors will spark upon start up and during operation which could cause a flash fire or explosion if machine is used in an area where flammable vapors/liquids or combustible dusts are present.

- Do Not Pick Up Flammable or Toxic Materials and Burning Debris.
- Batteries Emit Hydrogen gas. Keep Sparks and Open Flame Away When Charging Batteries.
- Charge batteries in a well ventilated area.
- Disconnect Battery Cable and Charger Cord Before Servicing.
- Do Not Charge Batteries with Damaged Cord. Do Not Modify Plug.
- Do Not Use On Wet Surfaces. Store Indoors.

The following safety precautions signal potentially dangerous conditions to the operator or equipment.

FOR SAFETY:

1. Do not operate machine:
 - Unless trained and authorized.
 - Unless operator manual is read and understood.
 - Unless mentally and physically capable of following machine instructions.
 - In areas that are too dark to safely see the controls or operate the machine.
 - If not in proper operating condition.
 - Without hopper and/or filter in place.
2. Before operating machine:
 - Make sure all safety devices are in place and operate properly.
3. When operating machine:
 - Use only as described in manual.
 - Do not pick up objects such as cords, strings, wires that may entangle brush.
 - Report machine damage or faulty operation immediately.
 - Do not leave unattended or on an unlevel surface.
 - Do not allow children to play on or around machine.
 - Keep children and unauthorized persons away from machine when in use.
 - Go slow on slippery surfaces.
 - Do not operate on inclines that exceed 2 %.
 - Do not use machine to transport people or objects.
 - Wear a dust mask, protective glasses and gloves in dusty environments.

- Keep hands away from spinning brush.
 - Use caution when lifting full hopper to avoid back strain.
 - Wear heavy gloves when removing sharp objects from hopper.
 - Turn machine power off if brush becomes obstructed or machine malfunctions.
4. Before leaving or servicing machine:
- Stop on level surface.
 - Turn machine power off and remove key.
5. When servicing machine:
- Turn machine power off and remove key.
 - Disconnect battery cable and charger cord before working on machine.
 - Wear protective gloves and glasses when handling batteries or battery cables.
 - Avoid contact with battery acid.
 - Use manufacturer supplied or approved replacement parts.
 - All repairs must be performed by a qualified service person.
 - Avoid moving parts. Do not wear loose clothing or jewelry and secure long hair.
 - Do not power spray or hose off machine near electrical components.
 - Do not modify the machine from its original design.
 - Drive wheels off ground during test after drive belt adjustment.
 - All work must be done having enough visibility and/or appropriate lighting.
 - Wear personal protective equipment as needed.
6. When transporting machine:
- Turn machine power off and remove key.
 - Get assistance when lifting machine.
 - Use a loading ramp that will support the weight of the machine.
 - Do not wheel up or down stairs.
 - Use tie-down straps to secure machine when transporting by vehicle.

Onboard Battery Charger Information

The onboard battery charger's charging profile is specifically configured for a 12V sealed GEL battery. When installing a replacement battery it is important to use the same battery type or damage to the battery and/or charger may result.

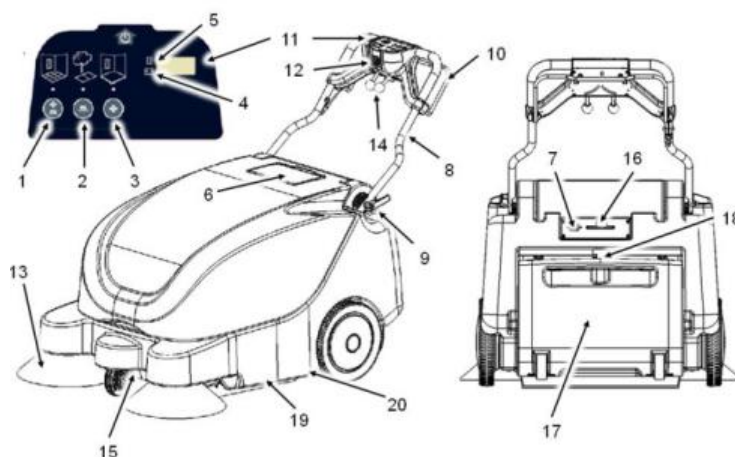
For battery charger operating instructions, refer to the battery charger manual supplied with the machine.

Technical Specifications

Model	S9
Length	1085 mm / 43 in
Width	799 mm / 31 in
Height	658 mm / 26 in
Weight	137 kg / 300 lb
Sweeping Path Width	900 mm / 35 in
Main Brush Width	500 mm / 20 in
Side Brush Diameter	354 mm / 14 in
Hopper Capacity	60 L / 15.9 Gal
Battery Capacity	12 V, 105 Ah (C5), 120Ah (C20)
Total Power Consumption	12 VDC, 590 W, 34.3 A
Battery Charger	100-240VAC 10A
Productivity Rate (Net)	3150 m ² /hr / 23620 ft ² /hr
Slope Maximum	2%
Machine Vibration at Hand-arm *	<2.5m/s ²
Machine Vibration Uncertainty K *	0.8 m/s ²
Sound Pressure Level L _{pA} *	62 dBA
Sound Uncertainty K _{pA} *	3 dBA
Sound Power Level L _{WA} + Uncertainty K _{WA} *	81 dB(A)
Protection Grade	IPX3
Operation Temperature	min. -15°C, max. 40°C

* Values determined as per EN 60335-2-72

Machine Components



1. Vacuum, Side Brush, Main Brush Start Button
2. Side Brush, Main Brush Start Button
3. Vacuum, Main Brush Start Button
4. Battery Discharge Indicator
5. Hour Meter
6. Battery Charger Cord Storage Compartment
7. Battery Charger Outlet
8. Adjustable Control Handle
9. Adjustable Control Handle Lever
10. Drive Lever
11. Control Panel
12. Main Power Key Switch
13. Side Brush
14. Side Brush Lever
15. Internal Access Knob
16. Filter Shaker
17. Debris Hopper
18. Debris Hopper Release Lever
19. Dual Main Brushes
20. Anti-static Chain

Einführung

Diese Anleitung liegt jeder neuen Maschine bei. Sie enthält die notwendigen Anweisungen für Bedienung und Wartung sowie Informationen zu Ersatzteilen.



Lesen Sie sich alle Anweisungen durch, bevor Sie diese Maschine verwenden.

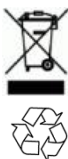
Verwendungszweck

Diese batteriebetriebene automatische Kehrmaschine zum Hinterherlaufen ist für den kommerziellen Einsatz vorgesehen, zum Beispiel in Gebäuden, Lagerhäusern, auf Parkplätzen und Gehwegen. Sie kann drinnen und draußen eingesetzt werden und ist dafür geeignet, trockenen, nicht brennbaren Staub und Schmutz auf trockenen Hartböden und Teppichflächen aufzunehmen. Sie ist nicht für nasse Oberflächen oder zur Aufnahme brennbarer oder gefährlicher Materialien geeignet.

Allgemeine Informationen

Von der Maschine dürfen Sie hervorragende Leistungen erwarten. Beachten Sie jedoch zur Gewährleistung optimaler Ergebnisse bei minimalem Kostenaufwand die folgenden Hinweise:

- Die Maschine muss mit der gebotenen Sorgfalt bedient werden.
- Die Maschine muss regelmäßig im Abstand der in der Wartungsanweisung angegebenen Intervalle gewartet werden.
- Die Maschine muss mit Hersteller-Ersatzteilen bzw. gleichwertigen Ersatzteilen gewartet werden.



Schutz der Umwelt

Bitte entsorgen Sie die Verpackung und gebrauchte Maschinenteile auf umweltfreundliche Weise gemäß den örtlich geltenden Bestimmungen zur Abfallentsorgung.

Denken Sie immer an eine eventuelle Wiederverwertung.

Maschinendaten

Bitte geben Sie das Installationsdatum zur zukünftigen Referenz an.
 Modellnr. - _____
 Seriennr. - _____
 Installationsdatum - _____

KONFORMITÄTSERKLÄRUNG FÜR MASCHINEN (gemäß der Maschinenrichtlinie Annex II A)



Wir erklären hiermit, auf unsere eigene Verantwortung, dass die Maschine:

S9

- konform ist mit den einschlägigen Bestimmungen der EG-Maschinenrichtlinie (EG-Richtlinie 2006/42/EG), inklusive deren Änderungen, sowie mit dem entsprechenden Rechtserlass zur Umsetzung der Richtlinie in nationales Recht
- konform ist mit den Bestimmungen des Elektro Magnetische Verträglichkeit EG-Richtlinie 2014/30/EU

und dass

- die folgenden harmonisierten Normen oder Teile von diesen Normen angewandt wurden:
EN 60335-1, EN 60335-2-72, EN ISO 11201, EN ISO 3744, EN 61000-6-2, EN 55012, EN 60204-1.
- die folgenden nationalen Normen oder Teile von diesen Normen verwendet wurden: - -

Uden, 1-5-2016

Mark Hanegraaf Operations Manager

TENNANT N.V.
Industrielaan 6 5405 AB
P.O. Box 6 5400 AA
Uden - The Netherlands

TENNANT N.V.

Industrielaan 6 5405 AB
P.O. Box 6 5400 AA, Uden-The Netherlands
Europe@tenantco.com www.tenantco.com
Originalanweisungen. Copyright © 2012 TENNANT Company.
Alle Rechte vorbehalten. Gedruckt in Deutschland.
Änderungen der technischen Daten und Teile ohne Mitteilung vorbehalten.

WICHTIGE SICHERHEITSHINWEISE

(HEBEN SIE DIESE ANWEISUNGEN SORGFÄLTIG AUF)



Dieses Symbol warnt den Bediener vor Gefahren und unsicheren Verfahren, die zu schweren oder tödlichen Verletzungen führen können.



ACHTUNG: Befolgen Sie bitte folgende Hinweise, um Feuer, Explosion, Stromschlag oder Verletzungen zu vermeiden:

- Verwenden Sie die Maschine nicht in der Nähe von entflammaren Flüssigkeiten und Dämpfen oder brennbaren Stäuben.

Die Maschine ist nicht mit explosionsicheren Motoren ausgestattet. Die Elektromotoren funken beim Starten und während des Betriebs, was zu einem Brand oder Explosionen führen kann, wenn die Maschine in einem Bereich mit brennbaren Dämpfen bzw. Flüssigkeiten oder feuergefährlichem Staub verwendet wird.

- Nehmen Sie keine endzündlichen oder giftigen Stoffe oder brennenden Schmutz auf.
- Batterien geben Wasserstoffgas ab. Achten Sie darauf, dass beim Ladevorgang keine elektrischen Funken oder offenes Feuer in die Nähe der Batterie gelangen.
- Laden Sie die Batterien in einem gut belüfteten Raum auf.
- Trennen Sie das Batteriekabel und das Netzkabel des Ladegeräts ab, bevor Sie Wartungsarbeiten an der Maschine vornehmen.
- Laden Sie die Batterien nicht mit einem beschädigten Netzkabel auf. Nehmen Sie keine Änderungen am Stecker vor.
- Nicht auf nassen Oberflächen verwenden. Stellen Sie die Maschine immer in einem Innenraum ab.

Die folgenden Sicherheitshinweise weisen auf potenzielle Gefahren für das Bedienungspersonal oder die Maschine hin.

SICHERHEIT:

1. Betreiben Sie die Maschine nicht:

- ohne angemessene Schulung und Befugnis.
- ohne gründliche Kenntnis des Handbuchs.
- ohne mental und physisch in der Lage zu sein, die Maschinenanweisungen zu befolgen.
- in Bereichen, die zu schlecht beleuchtet sind, um die Bedienelemente erkennen bzw. die Maschine noch sicher betreiben zu können.
- wenn sich die Maschine nicht in einem einwandfreien Zustand befindet.
- ohne angebrachten Schmutzbehälter bzw. Filter.

2. Bevor Sie die Maschine in Betrieb nehmen:

- Vergewissern Sie sich, dass alle Sicherheitsvorkehrungen angebracht sind und ordnungsgemäß funktionieren.

3. Beachten Sie während des Betriebs der Maschine die folgenden Hinweise:

- Verwenden Sie die Maschine ausschließlich so, wie in der Anleitung beschrieben.
- Sammeln Sie keine Gegenstände wie Kabel, Stricke oder Fäden ein, die sich in der Bürste verfangen können.
- Melden Sie Schäden oder Betriebsstörungen an der Maschine unverzüglich.
- Lassen Sie die Maschine nicht unbeaufsichtigt oder auf unebenem Untergrund stehen.
- Lassen Sie keine Kinder mit oder in der Nähe der Maschine spielen.
- Halten Sie Kinder und unbefugte Personen während der Verwendung von der Maschine fern.
- Fahren Sie auf glatten Flächen langsam.

- Betreiben Sie die Maschine nicht an Neigungen von mehr als 2 %.
 - Verwenden Sie die Maschine nicht zum Transport von Personen oder Gegenständen.
 - Tragen Sie in staubigen Umgebungen eine Staubschutzmaske, eine Schutzbrille und Handschuhe.
 - Greifen Sie nicht mit den Händen in die sich drehende Bürste.
 - Heben Sie den vollen Schmutzbehälter vorsichtig an, um Rückenverletzungen zu vermeiden.
 - Tragen Sie beim Entfernen scharfer Gegenstände aus dem Schmutzbehälter dicke Handschuhe.
 - Schalten Sie die Maschine aus, wenn die Bürste blockiert oder eine Fehlfunktion der Maschine auftritt.
4. Beachten Sie vor dem Verlassen der Maschine bzw. vor der Durchführung von Wartungsarbeiten die folgenden Hinweise:
- Halten Sie auf ebenem Untergrund an.
 - Schalten Sie die Maschine aus und entfernen Sie den Schlüssel.
5. Beachten Sie bei der Wartung der Maschine die folgenden Hinweise:
- Schalten Sie die Maschine aus und entfernen Sie den Schlüssel.
 - Lösen Sie das Batteriekabel und das Netzkabel des Ladegeräts, bevor Sie Arbeiten an der Maschine vornehmen.
 - Tragen Sie bei Arbeiten an Batterien oder Batteriekabeln immer Schutzhandschuhe und eine Schutzbrille.
 - Vermeiden Sie jeden Kontakt mit der Batteriesäure.
 - Verwenden Sie nur Ersatzteile des Herstellers oder gleichwertige Ersatzteile.
 - Alle Reparaturen müssen von einem qualifizierten Servicetechniker ausgeführt werden.
 - Halten Sie sich von beweglichen Teilen fern. - Tragen Sie keine lockere Kleidung, keinen Schmuck und bei langen Haaren einen entsprechenden Schutz.
 - Reinigen Sie die Maschine im Bereich von elektrischen Komponenten nicht mit einem Hochdruckreiniger oder Wasserschlauch.
 - Nehmen Sie keine Änderungen an der Originalkonstruktion der Maschine vor.
 - Die Antriebsräder sind während des Tests nach der Einstellung des Antriebsriemens nicht auf dem Boden.
 - Alle Arbeiten müssen bei guten Sichtverhältnissen bzw. angemessener Beleuchtung durchgeführt werden.
 - Tragen Sie, falls erforderlich, eine persönliche Schutzausrüstung.
6. Beachten Sie beim Transport der Maschine die folgenden Hinweise:
- Schalten Sie die Maschine aus und entfernen Sie den Schlüssel.
 - Setzen Sie zum Anheben der Maschine Hilfskräfte ein.
 - Verwenden Sie eine Laderampe, die das Gewicht der Maschine tragen kann.
 - Rollen Sie die Maschine nicht über Treppen hinauf oder hinunter.
 - Verwenden Sie Befestigungsbänder, um die Maschine beim Transport auf einem Fahrzeug zu sichern.

Informationen über das integrierte Akkuladegerät

Das Ladeprofil des integrierten Akkuladegeräts ist speziell für einen versiegelten 12-V-GEL-Akku konfiguriert. Beim Einsetzen eines Ersatzakkus ist es wichtig, den gleichen Akkutyp zu verwenden, da es sonst zu Schäden am Akku bzw. dem Ladegerät kommen kann.

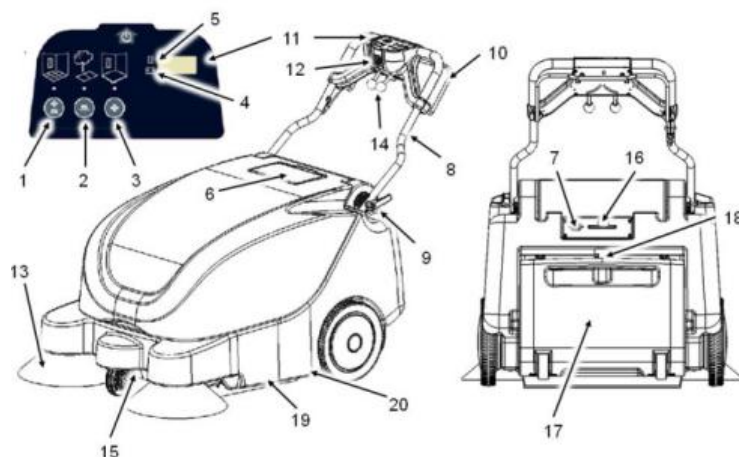
Anweisungen zur Bedienung des Akkuladegeräts finden Sie in der der Maschine beiliegenden Anleitung.

Technische Daten

Modell	S9
Länge	1085 mm / 43 in
Breite	799 mm / 31 in
Höhe	658 mm / 26 in
Gewicht	137 kg / 300 lb
Kehrbreite	900 mm / 35 in
Breite der Hauptbürste	500 mm / 20 in
Durchmesser der Seitenbürste	354 mm / 14 in
Kapazität des Schmutzbehälters	60 L / 15.9 Gal
Batteriekapazität 12 V,	12 V, 105 Ah (C5), 120Ah (C20)
Gesamtstromverbrauch	12 VDC, 590 W, 34.3 A
Akkuladegerät	100-240VAC 10A
Produktivitätsrate (netto)	3150 m ² /hr / 23620 ft ² /hr
Max. Neigung	2%
Vibration der Maschine am Griff *	<2.5m/s ²
Vibrationsunsicherheit der Maschine K *	0.8 m/s ²
Schalldruck LpA *	62 dBA
Schallunsicherheit KpA *	3 dBA
Schalleistung LWA + Unsicherheit KWA *	81 dB(A)
Schutzklasse	IPX3
Temperaturbereich	min. -15°C, max. 40°C

* Werte wurden gemäß EN 60335-2-72 ermittelt.

Maschinenkomponenten



1. Startknopf für Staubsauger, Seitenbürste, Hauptbürste
2. Startknopf für Seitenbürste, Hauptbürste
3. Startknopf für Staubsauger, Hauptbürste
4. Batterie—Ladezustandsanzeige
5. Betriebsstundenzähler
6. Aufbewahrungsfach für Akkuladekabel
7. Ausgang für Akkuladegerät
8. Einstellbarer Steuergriff
9. Einstellbarer Steuerhebel
10. Fahrhebel
11. Bedienfeld
12. Hauptschlüsselschalter
13. Seitenbürste
14. Seitenbürstenhebel
15. Interner Zugang Drehknopf
16. Filter-Rüttler
17. Schmutzbehälter
18. Hebel Schmutzbehälter
19. Hauptbürste
20. Anti-Statik Kette

Introduction

Ce manuel accompagne chaque nouveau modèle. Il fournit les instructions nécessaires au fonctionnement et à l'entretien, ainsi que les informations relatives au remplacement des pièces.



Lisez toutes les instructions avant d'utiliser cette machine.

Utilisation prévue

Cette balayeuse à conducteur marchant automatique alimentée par batterie est destinée à un usage commercial (par exemple, dans les bâtiments, entrepôts, parcs de stationnement et trottoirs. Elle peut être utilisée à l'intérieur et à l'extérieur, et permet de ramasser la poussière sèche et non-inflammable, ainsi que les déchets sur sol dur et sec et les surfaces des moquettes. Elle ne peut pas être utilisée sur des surfaces humides ou pour le ramassage de matériaux inflammables ou toxiques.

Informations générales

Cette machine fournit d'excellents services. Toutefois, vous obtiendrez les meilleurs résultats, à moindre coût, si :

- La machine doit être manipulée avec précaution.
- La machine fait l'objet d'un entretien régulier, conformément aux instructions d'entretien fournies.
- L'entretien de la machine s'effectue avec les pièces fournies par le fabricant ou des pièces équivalentes.



Protection de l'environnement

Pour éliminer les matériaux d'emballage et les composants usagés de la machine en respectant l'environnement, respectez les réglementations locales en vigueur concernant la mise au rebut des déchets.

Pensez toujours à recycler.

Données de la machine

À remplir au moment de l'installation pour s'y référer ultérieurement.

N° de modèle - _____

N° de série - _____

Date d'installation - _____

DECLARATION DE CONFORMITÉ POUR LES MACHINES
(La Directive Machines, selon l'annexe II A)



Nous déclarons ci-après, sur notre propre responsabilité que la machine:

S9

- est conforme aux dispositions de la Directive Machines (Directive 2006/42/CE), modifiée et aux législations nationales la transposant
- est en conformité avec les dispositions de la Compatibilité Electro Magnétique directive 2014/30/UE

et que

- les normes harmonisées suivantes ou de parties de ces normes ont été appliquées: EN 60335-1, EN 60335-2-72, EN ISO 11201, EN ISO 3744, EN 61000-6-2, EN 55012, EN 60204-1.
- les normes nationales suivantes ou parties de ces normes ont été utilisées : - -

Uden, 1-5-2016

Mark Hanegraaf Operations Manager

TENNANT N.V.
Industrielaan 6 5405 AB
P.O. Box 6 5400 AA
Uden - The Netherlands

TENNANT N.V.

Industrielaan 6 5405 AB
P.O. Box 6 5400 AA, Uden - Pays-Bas
Europe@tenantco.com www.tenantco.com

Instructions d'origine. Copyright © 2012 TENNANT Company.
Tous droits réservés. Imprimé en Allemagne.

Les caractéristiques et les pièces sont susceptibles d'être modifiées sans avis préalable.

CONSIGNES DE SÉCURITÉ IMPORTANTES (CONSERVEZ CES INSTRUCTIONS)

Ce symbole avertit l'opérateur de situations à risque ou de pratiques dangereuses pouvant provoquer des blessures graves, voire mortelles.

AVERTISSEMENT : Afin de réduire le risque d'incendie, d'explosion, de choc électrique ou de blessure :

- **N'utilisez pas la machine à proximité de liquides ou de vapeurs inflammable, ni de poussières combustibles.**



La machine n'est pas équipée de moteurs protégés contre les explosions. Les moteurs électriques génèrent des étincelles au moment du démarrage et pendant leur fonctionnement, ce qui peut entraîner un



incendie instantané ou une explosion si la machine est utilisée dans une zone où des vapeurs/liquides inflammables ou des poussières combustibles sont présents.

- **Ne ramassez pas de matériaux inflammables ou toxiques, ni de déchets incandescents.**
- **Les batteries émettent du gaz hydrogène. Éloignez les sources d'étincelles ou de flammes ouvertes lors du chargement des batteries.**
- **Rechargez les batteries dans un endroit bien aéré.**
- **Débranchez les câbles de la batterie et le cordon du chargeur avant l'entretien.**
- **Ne chargez pas la batterie avec un cordon endommagé. Ne modifiez pas la prise.**
- **N'utilisez pas la machine sur des surfaces humides. Entrez la machine à l'intérieur.**

Les consignes de sécurité mentionnées ci-après indiquent les situations présentant un danger pour l'opérateur ou l'équipement.

POUR VOTRE SÉCURITÉ :

1. N'utilisez pas la machine :

- Si vous n'y êtes pas formé et autorisé.
- Avant d'avoir lu et compris le manuel d'utilisation.
- Si nous n'êtes pas mentalement et physiquement capable de suivre les instructions d'utilisation de la machine.
- Dans les endroits trop sombres pour pouvoir distinguer les commandes de la machine ou l'utiliser en toute sécurité.
- Si elle n'est pas en bon état de marche.
- Sans bac à déchets et/ou filtre en place.

2. Avant de mettre la machine en marche :

- Assurez-vous que tous les dispositifs de sécurité sont en place et fonctionnent correctement.

3. Lors de l'utilisation de la machine :

- Utilisez la machine uniquement tel qu'indiqué dans ce manuel.
- Ne ramassez pas d'objets susceptibles de se coincer dans la brosse (tel que des cordes, ficelles ou fils).
- Signalez immédiatement tout dommage ou dysfonctionnement.
- Ne laissez jamais la machine sans surveillance ou sur une surface non plane.
- Empêchez les enfants de jouer à proximité de la machine.
- Maintenez les enfants et les personnes non autorisées à l'écart de la machine pendant son utilisation.
- Roulez lentement sur les surfaces glissantes.
- N'utilisez pas la machine sur des pentes dépassant 2 %.
- N'utilisez pas la machine pour transporter des personnes ou des objets.
- Portez un masque antipoussière, des lunettes protectrices et des gants dans les environnements poussiéreux.

- Brosse en rotation. Éloignez vos mains.
 - Lors du levage des bacs à déchets pleins, faites attention à ne pas vous faire un tour de reins.
 - Portez des gants renforcés pour ramasser les objets tranchants des bacs à déchets.
 - Mettez la machine hors tension si la brosse se coince ou la machine ne fonctionne pas correctement.
4. Avant de quitter la machine ou d'en effectuer l'entretien :
- Arrêtez-la sur une surface plane.
 - Mettez la machine hors tension et retirez la clé.
5. Lors de l'entretien de la machine :
- Mettez la machine hors tension et retirez la clé.
 - Débranchez le câble de la batterie et la prise du chargeur avant de travailler sur la machine.
 - Portez des gants et des lunettes de protection lorsque vous manipulez les batteries ou les câbles de batterie.
 - Évitez tout contact avec l'acide des batteries.
 - Utilisez des pièces de rechanges fournies ou approuvées par le fabricant.
 - Toutes les réparations doivent être effectuées uniquement par un technicien qualifié.
 - Évitez les pièces mobiles. Ne portez pas de vêtements amples et attachez vos cheveux s'ils sont longs.
 - N'utilisez pas de jet ou de tuyau de pression à proximité des composants électriques de la machine.
 - Ne modifiez pas la conception d'origine de la machine.
 - Dégagez les roues motrices du sol lors du test suivant le réglage de la courroie d'entraînement.
 - Tous les travaux doivent être exécutés avec une visibilité suffisante et/ou un éclairage approprié.
 - Portez un équipement de protection approprié.
6. Lors du transport de la machine :
- Mettez la machine hors tension et retirez la clé.
 - Demandez de l'aide pour soulever la machine.
 - Utilisez une rampe de chargement capable de supporter le poids de la machine.
 - Ne faites pas rouler la machine dans les escaliers.
 - En cas de transport par véhicule, arrimez la machine avec des sangles.

Informations concernant le chargeur de batterie embarqué

Le profil du chargeur de batterie embarqué est spécialement conçu pour une batterie GEL scellée de 12 V. Lors de l'installation ou du remplacement d'une batterie, il est important d'utiliser une batterie du même type, sans quoi, la batterie et/ou le chargeur peuvent être endommagés.

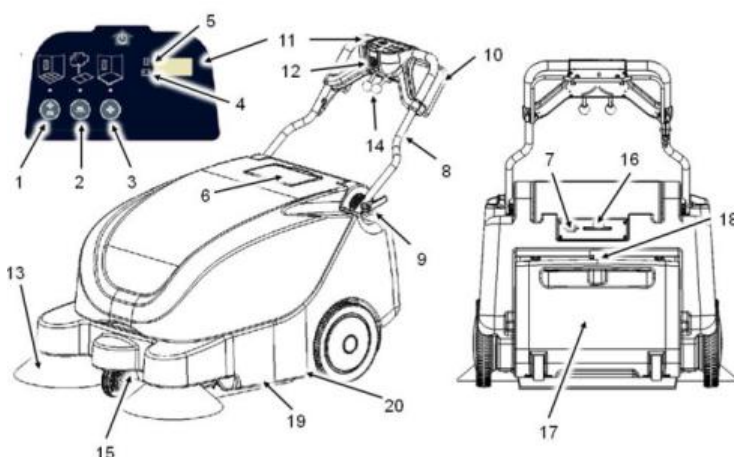
Pour les instructions de fonctionnement du chargeur de batterie, reportez-vous au manuel fourni avec la machine.

Caractéristiques techniques

Modèle	S9
Longueur	1085 mm / 43 in
Largeur	799 mm / 31 in
Hauteur	658 mm / 26 in
Poids	137 kg / 300 lb
Largeur de la trace de balayage	900 mm / 35 in
Largeur de la brosse principale	500 mm / 20 in
Diamètre de la brosse latérale	354 mm / 14 in
Capacité du bac à déchets	60 L / 15.9 Gal
Capacité de la batterie 12 V,	12 V, 105 Ah (C5), 120Ah (C20)
Consommation électrique totale	12 VDC, 590 W, 34.3 A
Chargeur de la batterie	100-240VAC 10A
Taux de rendement (net)	3150 m ² /hr / 23620 ft ² /hr
Pente maximum	2%
Vibrations de la machine au niveau du système main-bras *	<2.5m/s ²
Incertitude de vibrations de la machine K *	0.8 m/s ²
Niveau de pression acoustique L _{pA} *	62 dBA
Incertitude acoustique K _{pA} *	3 dBA
Niveau de puissance acoustique L _{WA} + incertitude K _{WA} *	81 dB(A)
Degré de protection	IPX3
température de fonctionnement	min. -15°C, max. 40°C

* Valeurs déterminées conformément à la norme EN 60335-2-72

Composants de la machine



1. Bouton d'activation de l'aspirateur, de la brosse latérale, de la brosse principale
2. Bouton d'activation de la brosse latérale, de la brosse principale
3. Bouton d'activation de l'aspirateur, de la brosse principale
4. Indicateur du niveau de charge des batteries
5. Compteur horaire
6. Compartiment de stockage du cordon du chargeur de batterie
7. Prise du chargeur de batterie
8. Poignée de commande réglable
9. Levier de poignée de commande réglable
10. Levier de commande
11. Tableau de bord
12. Bouton d'alimentation principale
13. Brosse latérale
14. Levier de la brosse latérale
15. L'accès interne
16. Secoueur de filtre
17. Bac à déchets
18. Levier Bac à déchets
19. Brosses latérales doubles
20. Chaîne antistatique

Inleiding

Deze handleiding wordt met elk nieuw model meegeleverd. In de handleiding vindt u de noodzakelijke aanwijzingen voor de bediening en het onderhoud evenals informatie over reserveonderdelen.



Lees voor het gebruik alle instructies.

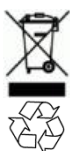
Beoogd gebruik

Deze automatische loopveegmachine op accu is bedoeld voor commercieel gebruik, bijvoorbeeld in gebouwen, pakhuizen en op parkeerterreinen en trottoirs.. De machine is ontworpen voor gebruik binnen en buiten en is geschikt voor het opruimen van droog, onbrandbaar stof en afval op droge, harde vloeren en oppervlakken met vloerbedekking. De machine is niet geschikt voor natte oppervlakken of voor het opruimen van brandbare of gevaarlijke materialen.

Algemene informatie:

Deze machine werkt voortreffelijk. U bereikt echter het beste resultaat tegen zo laag mogelijke kosten als u:

- de machine voorzichtig gebruikt;
- de machine regelmatig onderhoud volgens het meegeleverde onderhoudsschema.
- bij onderhoud van de machine onderdelen gebruikt van de fabrikant of gelijkwaardige onderdelen.



Bescherm het milieu

Voer verpakkingsmateriaal en oude machineonderdelen op een milieuvriendelijke manier af volgens de lokale richtlijnen voor afvalverwerking.

Vergeet niet om te recylen.

Machinegegevens

Vul tijdens installatie de onderstaande gegevens in voor eventueel toekomstig gebruik.

Model No. - _____
 Serienummer: - _____
 Datum installatie - _____

VERKLARING VAN OVEREENSTEMMING VOOR MACHINES

(Volgens Bijlage II, onder A, van de Machinerichtlijn)

Wij verklaren, geheel onder eigen verantwoordelijkheid, dat de machine:

S9

- voldoet aan de bepalingen van de Machinerichtlijn (2006/42/EG), zoals laatstelijk gewijzigd en de nationale wetgeving ter uitvoering van deze richtlijn.
- is in overeenstemming met de bepalingen van de Elektro Magnetische Compatibiliteit richtlijn 2014/30/EU

en dat

- de volgende geharmoniseerde normen of delen van deze normen zijn toegepast: EN 60335-1, EN 60335-2-72, EN ISO 11201, EN ISO 3744, EN 61000-6-2, EN 55012, EN 60204-1.
- de volgende nationale normen of delen van deze normen zijn gebruikt: - -

Uden, 1-5-2016

Mark Hanegraaf Operations Manager

TENNANT N.V.
 Industrielaan 6 5405 AB
 P.O. Box 6 5400 AA
 Uden - The Netherlands



TENNANT N.V.

Industrielaan 6 5405 AB
 P.O. Box 6 5400 AA, Uden-The Netherlands
 Europe@tenantco.com www.tenantco.com
 Oorspronkelijke handleiding. Copyright © 2012 TENNANT Company.
 Alle rechten voorbehouden Gedrukt in Duitsland.
 Specificaties en onderdelen kunnen zonder kennisgeving worden gewijzigd.

BELANGRIJKE VEILIGHEIDSINSTRUCTIES

(BEWAAR DEZE INSTRUCTIES)



Waarschuwing voor gevaar of onveilige handelingen die ernstig letsel of de dood tot gevolg kunnen hebben.



WAARSCHUWING - Om elke kans op brand, explosie, elektrische schok of persoonlijk letsel te vermijden, dient u de volgende veiligheidsvoorschriften in acht te nemen:

- Gebruik de machine niet in of nabij ontvlambare vloeistoffen, dampen of explosieve stofwolken. De machine is niet uitgerust met explosiebestendige motoren. Bij het starten of tijdens het bedienen van de machine kan de elektrische motor een vonk geven. Dit kan een explosie of brand veroorzaken indien de machine wordt gebruikt in of nabij ontvlambare dampen/vloeistoffen of een brandbare stof.
- Zuig geen ontvlambare of giftige middelen en brandend afval op.
- Accu's geven waterstofgas af. Houd vonken en open vuur uit de buurt bij het opladen van de accu's.
- Laad de accu's altijd op in een goed-geventileerde ruimte.
- Ontkoppel de accukabel en de laderkabel voordat u onderhoud pleegt aan de machine.
- Laad accu's niet op met een beschadigde laderkabel. Pas de stekker niet aan.
- Niet gebruiken op natte oppervlakken. Sla de machine binnenshuis op.

Hieronder vindt u een overzicht van situaties die gevaarlijk kunnen zijn voor de machine of degene die de machine bedient.

VOOR DE VEILIGHEID:

1. Gebruik de machine niet:

- Als u daartoe niet bent opgeleid en daartoe niet bevoegd bent.
- Als u de gebruikershandleiding niet hebt gelezen of begrepen.
- Als u mentaal en fysiek niet in staat bent om de gebruiksinstructies voor de machine te volgen.
- In ruimten die te donker zijn om de regelknoppen veilig te kunnen zien of de machine te bedienen.
- Als de machine niet in bedrijfszekere conditie is.
- Zonder vuilvergaarbak en/of filter.

2. Voordat u de machine bedient:

- Controleer of alle veiligheidsvoorzieningen aanwezig zijn en naar behoren functioneren.

3. Tijdens het gebruik:

- Gebruik de machine alleen zoals beschreven in deze handleiding.
- Geen voorwerpen opvegen die verward kunnen raken in de borstels, zoals snoeren, touw en draden.
- Meld schade of mankementen aan de machine altijd onmiddellijk.
- Laat de machine niet onbeheerd achter of op een oneffen oppervlak.
- Zorg ervoor dat kinderen niet met de machine of in de buurt van de machine spelen.
- Houd kinderen en onbevoegde personen uit de nabijheid van de machine wanneer deze in gebruik is.
- Rijd langzaam op gladde oppervlakken.
- Werk niet op hellingen van meer dan 2%.
- Gebruik de machine niet om personen of voorwerpen te vervoeren.
- Draag in een stoffige omgeving een stofmasker, veiligheidsbril en handschoenen.

- Houd uw handen uit de buurt van de draaiende borstel.
 - Wees voorzichtig bij het optillen van de volle vuilvergaarbak om overbelasting van de rug te voorkomen.
 - Draag dikke handschoenen wanneer u een scherp voorwerp verwijderd uit de vuilvergaarbak.
 - Zet de machine uit als de borstel verstopt raakt of de machine slecht functioneert.
4. Voordat u de machine achterlaat of er onderhoud aan pleegt:
- Parkeer de machine op een vlakke ondergrond.
 - Zet de machine uit en haal de sleutel uit het contact.
5. Wanneer u onderhoud pleegt aan de machine:
- Zet de machine uit en haal de sleutel uit het contact.
 - Ontkoppel de accukabel en het oplaadsnoer voordat u onderhoud pleegt aan de machine.
 - Draag veiligheidshandschoenen en een veiligheidsbril als u de accu's of accukabels aanraakt.
 - Voorkom lichamelijk contact met batterijzuur.
 - Gebruik alleen vervangende onderdelen die door de fabrikant zijn geleverd of goedgekeurd.
 - Reparaties mogen uitsluitend worden uitgevoerd door erkende onderhoudsmonteurs.
 - Blijf uit de buurt van bewegende onderdelen. - Draag geen loshangende kleding of sieraden en houd lang haar bijeen onder bijv. een haarnetje.
 - Gebruik geen hogedrukreiniger of waterslang in de buurt van elektrische onderdelen.
 - Breng geen wijzigingen aan in het ontwerp van de machine.
 - Maak een proefrit met de wielen van de grond na het verstellen van de aandrijfriem.
 - Al het werk moet worden uitgevoerd bij voldoende zichtbaarheid en/of bij de juiste verlichting.
 - Draag persoonlijke beschermkleding indien vereist.
6. Tijdens transport van de machine:
- Zet de machine uit en haal de sleutel uit het contact.
 - Til de machine niet alleen op, maar doe dit met meerdere personen.
 - Gebruik een laadbrug met voldoende capaciteit om het gewicht van de machine te dragen.
 - Duw de machine niet een trap op of af.
 - Gebruik bevestigingsbanden om de machine tijdens transport op een vrachtauto vast te zetten.

Informatie acculader aan boord

De beschrijving van de acculader aan boord is speciaal gemaakt voor een 12V afgesloten GEL accu. Voor het installeren van een vervangingsaccu is het belangrijk om een zelfde soort accu te gebruiken omdat anders schade aan de accu en/of de lader kan worden veroorzaakt.

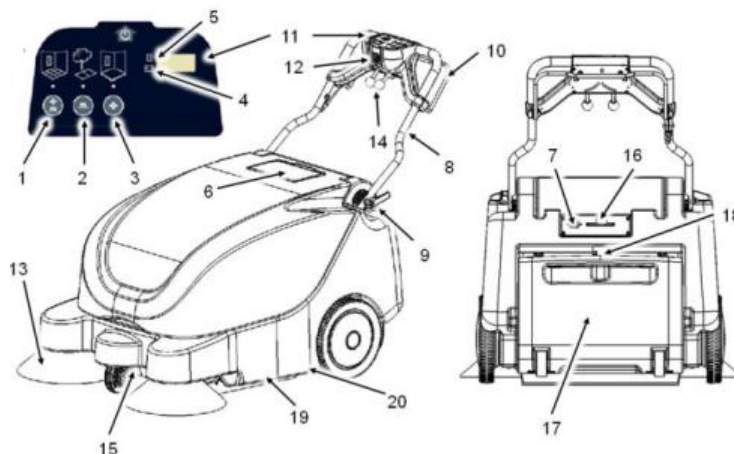
Zie voor de bedieningsinstructies van de acculader de gebruikershandleiding die met de machine is meegeleverd.

Technische specificaties

Model	S9
Lengte	1085 mm / 43 in
Breedte	799 mm / 31 in
Hoogte	658 mm / 26 in
Gewicht	137 kg / 300 lb
Breedte van het veegpad	900 mm / 35 in
Breedte van de hoofdborstel	500 mm / 20 in
Diameter zijborstel	354 mm / 14 in
Capaciteit vuilvergaarbak	60 L / 15.9 Gal
Accuvermogen 12V,	12 V, 105 Ah (C5), 120Ah (C20)
Totaal energieverbruik	12 VDC, 590 W, 34.3 A
Acculader	100-240VAC 10A
Productiviteit (netto)	3150 m ² /hr / 23620 ft ² /hr
Maximaal hellingsvlak	2%
Trillingen machine bij hand-arm *	<2.5m/s ²
Onzekerheid trillingen machine K *	0.8 m/s ²
Geluidsdrukniveau LpA *	62 dBA
Onzekerheid geluid KpA *	3 dBA
Geluidssterkteniveau LWA + onzekerheid KWA *	81 dB(A)
Beschermingsklasse	IPX3
De Temperatuur van de	min. -15°C, max. 40°C

* Waarden bepaald volgens EN 60335-2-72

Machineonderdelen



1. Stofzuiger, zijborstel, startknop hoofdborstel
2. Zijborstel, startknop hoofdborstel
3. Stofzuiger, startknop hoofdborstel
4. Indicatielampje acculading
5. Urenteller
6. Vakje voor opbergen snoer acculader
7. Stopcontact acculader
8. Verstelbare bedieningshendel
9. Verstelbare hefboom bedieningshendel
10. Rijhendel/Control Panel
11. controle Panel
12. Sleutelcontact hoofdschakelaar
13. Zijborstel
14. Hendel zijborstel
15. Interne toegang knop
16. Filterklopper
17. Vuilvergaarbak
18. Vuilvergaarbak hendel
19. Dual hoofdborstels
20. Anti statische keten

Introducción

Este manual se incluye en todos los modelos nuevos. Proporciona la información necesaria para su utilización, mantenimiento y cómo reponer las piezas.



Lea todas las instrucciones antes de utilizar esta máquina.

Uso previsto

Esta barredora de batería con operario a pie está pensada para su uso comercial en edificios, almacenes, aparcamientos y aceras, entre otros. Está diseñado para interior y exterior y además recoge el polvo y los restos de suciedad secos y no inflamables de los suelos secos y alfombras. No es apropiado para superficies mojadas o para recoger materiales inflamables o peligrosos.

Información general

Esta máquina ofrece un funcionamiento excelente. Sin embargo, los resultados serán óptimos a un coste mínimo si:

- Maneja la máquina con un cuidado razonable.
- Realiza las operaciones de mantenimiento regularmente y de acuerdo con las instrucciones adjuntas.
- Las operaciones de mantenimiento de la máquina se realizan con piezas suministradas por el fabricante o equivalentes.



Proteja el medio ambiente

Deseche el material de embalaje y los componentes usados de la máquina de forma segura para el medio ambiente, de acuerdo con las normas locales sobre desecho de residuos.

No olvide reciclar.

Datos de la máquina

Rellene esta ficha cuando realice la instalación, para utilizarla como referencia en el futuro.
 Número de modelo - _____
 Número de serie - _____
 Fecha de instalación - _____

DECLARACIÓN DE CONFORMIDAD SOBRE MÁQUINAS

(Según, anexo II, sub A de conformidad Sobre Máquinas)

Nosotros declaramos, bajo nuestra responsabilidad, que el producto:

S9

- corresponde a las exigencias básicas de la directiva de la CE sobre máquinas (directiva "CE" 2006/42/CE), incluidas las modificaciones, y la correspondiente implementación a la ley nacional
- está en conformidad con las disposiciones de la Directiva de Compatibilidad Electro Magnética 2014/30/UE

y que

- las siguientes normas armonizadas (o partes de ellas) fueron aplicadas: EN 60335-1, EN 60335-2-72, EN ISO 11201, EN ISO 3744, EN 61000-6-2, EN 55012, EN 60204-1.
- las normas nacionales siguientes o partes de estas normas se han utilizado: - -

Uden, 1-5-2016


 Mark Hanegraaf Operations Manager

TENNANT N.V.
 Industrielaan 6 5405 AB
 P.O. Box 6 5400 AA
 Uden - The Netherlands

TENNANT N.V.

Industrielaan 6 5405 AB
 C.P. Box 6 5400 AA, Uden- Países Bajos
 Europe@tenantco.com www.tenantco.com Instrucciones originales. Copyright © 2012 TENNANT Company.
 Todos los derechos reservados. Impreso en Alemania.
 Las características técnicas y las piezas están sujetas a modificaciones sin previo aviso.

MEDIDAS DE SEGURIDAD (GUARDE ESTAS INSTRUCCIONES)

Este símbolo advierte al operario de los riesgos y hábitos peligrosos que podrían causar lesiones corporales graves o mortales.

ADVERTENCIA: para reducir el riesgo de incendios, explosiones, descargas eléctricas o lesiones:

- No utilice la máquina cerca de líquidos, polvos o vapores inflamables.



Esta máquina no está equipada con motores a prueba de explosiones. Los motores eléctricos producirán chispas tanto durante el arranque como durante su utilización que pueden provocar incendios o explosiones si utiliza la máquina en presencia de líquidos o vapores inflamables o partículas combustibles.



- No recoja materiales tóxicos o inflamables ni residuos humeantes o ardiendo.
- Las baterías emiten hidrógeno. Mantenga brasas o fuego alejados cuando cargue las baterías.
- Cargue siempre las baterías en un lugar bien ventilado.
- Desconecte los cables de batería y el enchufe del cargador antes de realizar operaciones de mantenimiento en la máquina.
- No cargue las baterías si el cable está dañado. No modifique el enchufe.
- No utilice la máquina sobre superficies mojadas. Guárdela en un lugar cerrado.

Las siguientes medidas de seguridad hacen referencia a situaciones potencialmente peligrosas para el operario o el equipo.

SEGURIDAD:

1. No utilice la máquina:

- A no ser que cuente con la formación y autorización adecuada.
- A no ser que haya leído y comprendido el manual del operario.
- A no ser que tenga la capacidad física y mental para seguir las instrucciones de la máquina.
- En lugares demasiado oscuros para ver los controles o utilizar la máquina con seguridad.
- Si la máquina no funciona correctamente.
- Sin haber colocado los filtros y/o la caja recolectora.

2. Antes de utilizar la máquina:

- Asegúrese de que todos los dispositivos de seguridad están bien instalados y funcionan correctamente.

3. Al utilizar la máquina:

- Utilice la máquina solamente como se describe en el manual.
- No recoja objetos como cuerdas, hilos o cables que pudieran enredar el cepillo.
- Informe inmediatamente de las averías de la máquina o de si el funcionamiento no es correcto.
- Vigile la máquina en todo momento y no la deje en una superficie inestable.
- No permita que los niños jueguen encima o alrededor de la máquina.
- Mantenga a los niños y a las personas no autorizadas alejados de la máquina mientras esté en uso.
- Vaya despacio en superficies resbaladizas.
- No utilice la máquina en superficies inclinadas que excedan el 2%.
- No utilice la máquina para transportar personas u objetos.
- En ambientes con mucho polvo, protéjase con una mascarilla contra el polvo, gafas y guantes.
- Cepillo giratorio. Mantenga alejadas las manos

- Sea precavido cuando levante la caja colectora llena para evitar dolores de espalda.
- Protéjase con guantes cuando retire objetos punzantes del filtro.
- Apague la máquina si no está funcionando correctamente o si el cepillo se bloquea.

4. Antes de dejar la máquina o realizar operaciones de mantenimiento:

- Detenga la máquina en una superficie plana.
- Apague la máquina y retire la llave.

5. Cuando realice operaciones de mantenimiento:

- -Apague la máquina y retire la llave.
- Desconecte el cable de la batería y el del cargador antes realizar las operaciones de mantenimiento.
- Utilice guantes y gafas de protección al trabajar con las baterías o sus cables.
- Evite el contacto con el ácido de las baterías.
- Utilice repuestos suministrados o aprobados por el fabricante.
- Todas las reparaciones debe realizarlas personal técnico cualificado.
- Evite las partes en movimiento. No lleve prendas sueltas ni joyas y recójase el pelo si lo tiene largo.
- No moje la máquina rociándola o utilizando una manguera cuando esté cerca de componentes eléctricos.
- No modifique el diseño original de la máquina.
- Levante las ruedas del suelo durante la prueba tras ajustar las correas.
- Todos los trabajos deben realizarse con visibilidad suficiente e iluminación adecuada.
- Protéjase llevando las prendas o equipo adecuados.

6. Al transportar la máquina:

- -Apague la máquina y retire la llave.
- Pida ayuda para levantar la máquina.
- Utilice una rampa de carga capaz de soportar el peso de la máquina.
- No baje ni suba escaleras utilizando las ruedas de la máquina.
- Utilice las correas de sujeción para fijar la máquina cuando la transporte en un vehículo.

Información sobre el cargador de batería integrado

El tipo de carga que realiza el cargador de batería integrado está específicamente configurado para cargar una batería sellada GEL de 12V. Cuando se cambia la batería, es importante utilizar el mismo tipo de batería. En caso contrario la batería o el cargador podrían resultar dañados.

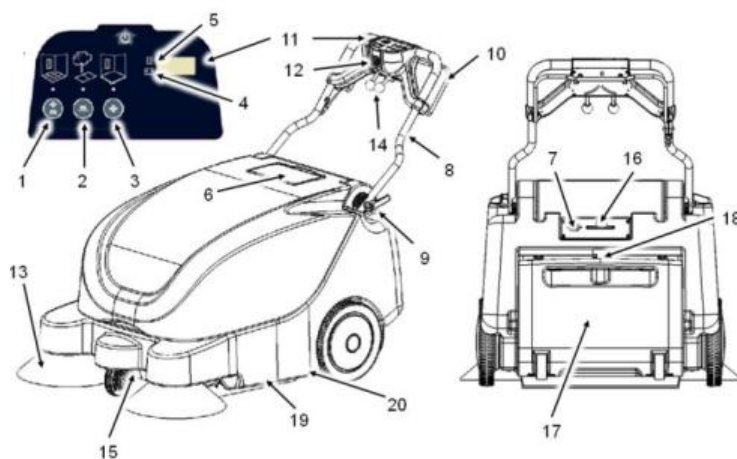
Para las instrucciones de uso del cargador, consulte el manual del cargador de batería que se incluye con la máquina.

Especificaciones técnicas

Modelo	S9
Longitud	1085 mm / 43 in
Anchura	799 mm / 31 in
Altura	658 mm / 26 in
Peso	137 kg / 300 lb
Anchura de la pista de barrido	900 mm / 35 in
Anchura del cepillo principal	500 mm / 20 in
Diámetro del cepillo lateral	354 mm / 14 in
Capacidad de la caja colectora	60 L / 15.9 Gal
Capacidad de la batería 12V,	12 V, 105 Ah (C5), 120Ah (C20)
Consumo total de energía	12 VDC, 590 W, 34.3 A
Cargador de baterías	100-240VAC 10A
Productividad media (neta)	3150 m ² /hr / 23620 ft ² /hr
Inclinación máxima	2%
Vibraciones de la máquina en brazos y manos*	<2.5m/s ²
Incertidumbre de la vibración K *	0.8 m/s ²
Nivel de presión acústica L _{PA} *	62 dBA
Incertidumbre acústica K _{PA} *	3 dBA
Nivel de potencia acústica L _{WA} + Incertidumbre K _{WA} *	81 dB(A)
Índice de protección	IPX3
temperatura de operación	min. -15°C, max. 40°C

* Valores determinados según EN 60335-2-72

Componentes de la máquina



1. Aspirador, cepillo lateral, botón de activación del cepillo principal
2. Cepillo lateral, botón de activación del cepillo principal
3. Aspirador, botón de activación del cepillo principal
4. Indicador de descarga de la batería
5. Contador de horas
6. Compartimento para guardar el cable del cargador de baterías
7. Enchufe del cargador de baterías
8. Manillar de control ajustable
9. Palanca del asa de control ajustable
10. Palanca de transmisión
11. Panel de control
12. Botón de encendido principal
13. Cepillo lateral
14. Palanca del cepillo lateral
15. El acceso interno
16. Sacudidor del filtro
17. Caja colectora
18. Caja colectora palanca
19. Cepillos principales dobles
20. Cadena anti-estática

Introduzione

Questo manuale viene fornito con ogni nuovo modello e contiene tutte le istruzioni necessarie per l'uso e la manutenzione della macchina nonché le informazioni sulle parti di ricambio.



Prima di utilizzare questa macchina leggere le istruzioni per intero.

Usò previsto

Questa spazzatrice automatica uomo a terra a batteria è concepita per l'uso commerciale, per esempio in edifici, magazzini, parcheggi e su marciapiedi. Può essere utilizzata in ambienti chiusi e all'aperto ed è adatta per raccogliere polvere e residui secchi non infiammabili su pavimenti solidi asciutti e tappeti. Non è adatta per superfici bagnate o per raccogliere materiali infiammabili o pericolosi.

Informazioni generali

Questa macchina fornirà un eccellente servizio. Tuttavia, è possibile ottimizzare i risultati e ridurre ulteriormente i costi attenendosi ai seguenti consigli:

- Utilizzare la macchina con ragionevole cura.
- Sottoporre la macchina a manutenzione a intervalli regolari, conformemente alle istruzioni fornite.
- Utilizzare le parti di ricambio fornite dal produttore o ricambi di qualità equivalente.



Rispetto dell'ambiente

Smaltire tutti i materiali dell'imballaggio e i componenti della macchina usati come rifiuti speciali, conformemente alle normative sullo smaltimento dei rifiuti in vigore nel proprio paese.

Ricordarsi sempre di riciclare.

Dati della macchina

Compilare il modulo al momento dell'installazione per l'eventuale consultazione futura.

N. di modello - _____
N. di serie - _____
Data di installazione - _____

DICHIARAZIONE CE DI CONFORMITÀ PER MACCHINE

(Come da Allegato II A della Direttiva Macchine)



Con la presente dichiara, sotto la propria responsabilità, che la macchina:

S9

- È conforme alle disposizioni della Direttiva Macchine (Direttiva 2006/42/CE), come modificata ed alla legislazione nazionale che la traspone
- È conforme alle disposizioni della Direttiva Compatibilità Elettromagnetica 2014/30/UE

e che

- Le seguenti norme armonizzate, o parti di queste norme, sono state applicate: EN 60335-1, EN 60335-2-72, EN ISO 11201, EN ISO 3744, EN 61000-6-2, EN 55012, EN 60204-1.
- Le seguenti norme nazionali o parte di queste sono stati utilizzati: - -

Uden, 1-5-2016


Mark Hanegraaf Operations Manager

TENNANT N.V.
Industrielaan 6 5405 AB
P.O. Box 6 5400 AA
Uden - The Netherlands

TENNANT N.V.

Industrielaan 6 5405 AB
P.O. Box 6 5400 AA, Uden-The Netherlands
Europe@tenantco.com www.tenantco.com
Istruzioni originali. Copyright © 2012 TENNANT Company.
Tutti i diritti riservati. Stampato in Germania. Le specifiche tecniche e i componenti sono soggetti a modifiche senza preavviso.

IMPORTANTI PRECAUZIONI DI SICUREZZA

(CONSERVARE QUESTE ISTRUZIONI)



Questo simbolo avverte l'operatore di pratiche pericolose che possono causare infortuni o il decesso.



AVVERTENZA - Per ridurre il pericolo di incendio, esplosione, scossa elettrica o lesioni:

- Non utilizzare vicino a liquidi e vapori infiammabili o polveri combustibili.
- La macchina non dispone di un motore a prova di esplosioni. I motori elettrici provocano una scintilla all'avvio e durante l'utilizzo, e ciò può provocare incendi o esplosioni se la macchina viene utilizzata in aree in cui sono presenti vapori o liquidi infiammabili oppure polveri combustibili.
- Non utilizzare per raccogliere materiali infiammabili o tossici oppure rifiuti in fiamme.
- Le batterie emettono gas idrogeno. Tenersi lontani da scintille e fiamme libere durante il caricamento delle batterie.
- Caricare le batterie in un'area ben ventilata.
- Scollegare sempre il cavo della batteria e quello del caricabatteria prima di effettuare interventi di manutenzione.
- Non caricare le batterie se il cavo risulta danneggiato. Non apportare modifiche alla spina.
- Non utilizzare su superfici bagnate. Conservare al chiuso.
- Le seguenti precauzioni relative alla sicurezza descrivono condizioni potenzialmente pericolose per l'operatore o per la macchina.

AI FINI DELLA SICUREZZA:

1. Non mettere in funzione la macchina:
 - Se non si dispone delle conoscenze e dell'autorizzazione necessarie.
 - Se non è stato letto e compreso il manuale dell'operatore.
 - Se non si è nelle condizioni psico-fisiche necessarie per seguire le istruzioni della macchina.
 - In aree troppo buie per vedere i controlli o utilizzare la macchina in sicurezza.
 - In condizioni operative non corrette.
 - Senza tramoggia e/o filtro installati.
2. Prima di mettere in funzione la macchina:
 - Verificare che tutti i dispositivi di sicurezza siano installati e funzionino correttamente.
3. Quando la macchina è in funzione:
 - Utilizzare solo come descritto nel manuale.
 - Non raccogliere oggetti quali cavi, lacci o fili che potrebbero attorcigliarsi sulla spazzola.
 - Segnalare immediatamente eventuali danni o problemi di funzionamento.
 - Non lasciare la macchina incustodita o su una superficie non piana.
 - Non permettere a bambini di giocare sulla macchina o nelle sue vicinanze.
 - Tenere i bambini e le persone non autorizzate lontano dalla macchina in funzione.
 - Ridurre la velocità su superfici scivolose.
 - Non utilizzare su inclinazioni superiori al 2%.
 - Non utilizzare la macchina per trasportare persone o oggetti.
 - In ambienti polverosi, indossare una mascherina antipolvere, occhiali di protezione e guanti.
 - Tenere le mani lontane dalla spazzola in movimento.
 - Sollevare la tramoggia piena con cautela per evitare strappi alla schiena.

- Per rimuovere oggetti acuminati dalla tramoggia, indossare guanti pesanti.
- Spegnerla la macchina se la spazzola risulta ostruita o in caso di malfunzionamento della macchina.

4. Prima di lasciare la macchina o prima della manutenzione:

- Arrestare la macchina su una superficie piana.
- Spegnerla la macchina e togliere la chiave.

5. Durante le attività di manutenzione:

- Spegnerla la macchina e togliere la chiave.
 - Scollegare il cavo della batteria e quello del caricabatteria prima di lavorare sulla macchina.
 - Indossare guanti e occhiali di protezione quando si maneggiano le batterie o i cavi delle batterie.
 - Evitare il contatto con l'acido contenuto nelle batterie.
 - Utilizzare parti di ricambio fornite o approvate dal produttore.
 - Tutte le riparazioni della macchina devono essere eseguite solamente da personale qualificato.
 - Evitare il contatto con le parti in movimento. - Non indossare indumenti larghi o gioielli e raccogliere i capelli lunghi.
 - Non spruzzare o bagnare la macchina in prossimità dei componenti elettrici.
 - Non modificare fisicamente la progettazione della macchina.
 - Dopo avere regolato la cinghia di trasmissione, sollevare le ruote motrici per effettuare la prova.
 - Tutte le attività devono essere eseguite avendo a disposizione visibilità sufficiente e/o illuminazione appropriata.
 - Indossare attrezzature protettive personali secondo necessità.
- #### 6. Durante il trasporto della macchina:
- Spegnerla la macchina e togliere la chiave.
 - Richiedere assistenza per sollevare la macchina.
 - Utilizzare una rampa di carico in grado di sostenere il peso della macchina.
 - Non far salire o scendere la macchina da gradini.
 - Utilizzare le imbracature per bloccare la macchina quando si trasporta su veicolo.

Informazioni sul caricabatteria integrato

Il profilo di caricamento del caricabatteria integrato è configurato specificamente per una batteria GEL sigillata da 12 V. Quando si installa una batteria di ricambio è importante utilizzare una batteria dello stesso tipo, per evitare danni alla batteria e/o al caricabatteria.

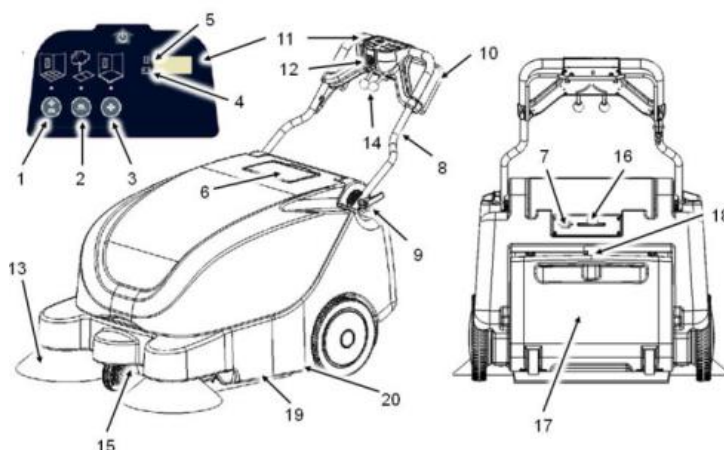
Per le istruzioni per l'uso del caricabatteria, fare riferimento al manuale dell'utente fornito con la macchina.

Technical Specifications

Modello	S9
Lunghezza	1085 mm / 43 in
Larghezza	799 mm / 31 in
Altezza	658 mm / 26 in
Peso	137 kg / 300 lb
Larghezza pista di spazzamento	900 mm / 35 in
Larghezza spazzola principale	500 mm / 20 in
Diametro spazzola laterale	354 mm / 14 in
Capacità tramoggia	60 L / 15.9 Gal
Capacità batteria 12 V,	12 V, 105 Ah (C5), 120Ah (C20)
Consumo complessivo di energia	12 VDC, 590 W, 34.3 A
Caricabatteria	100-240VAC 10A
Velocità di lavoro (netta)	3150 m ² /hr / 23620 ft ² /hr
Inclinazione massima	2%
Vibrazione della macchina a livello di mani/braccia *	<2.5m/s ²
Livello di incertezza per le vibrazioni della macchina K *	0.8 m/s ²
Livello di pressione acustica LpA *	62 dBA
Livello di incertezza per le emissioni acustiche KpA *	3 dBA
Livello emissioni acustiche LWA + Incertezza KWA *	81 dB(A)
Livello di protezione	IPX3
Temperatura di funzionamento	min. -15°C, max. 40°C

*Valori determinati in base alla normativa EN 60335-2-72

Componenti della macchina



1. Pulsante di avvio di aspiratore, spazzola laterale, spazzola principale
2. Pulsante di avvio spazzola laterale, spazzola principale
3. Pulsante di avvio aspiratore, spazzola principale
4. Indicatore di batterie scariche
5. Contatore
6. Vano di stoccaggio del cavo del caricabatteria
7. Presa del caricabatteria
8. Maniglia di controllo regolabile
9. Leva della maniglia di controllo regolabile
10. Leva del cambio
11. Pannello di controllo
12. Interruttore di alimentazione
13. Leva della spazzola laterale
14. Accesso interno
15. Scuotitore del filtro
16. Tramoggia
17. Tramoggia leva
18. spazzola laterale
19. Due spazzole principali
20. Anti catena statica

Inledning

Handboken medföljer alla nya modeller. Den innehåller viktig information om hur maskinen används och underhålls samt information om reservdelar.



Läs alla anvisningar innan du använder maskinen.

Avsedd användning

Denna batteridrivna automatiska sopmaskin som man går bakom är avsedd för kommersiellt bruk, t.ex. i byggnader, på lager, parkeringsplatser och trottoarer. Den är avsedd för inomhus- och utomhusbruk och lämpar sig för att sopa upp torrt, icke-brännbart damm och skräp på torrt hårt golv och matta ytor. Den är inte lämplig för våta ytor eller för att plocka upp brandfarliga eller farliga material.

Allmän information

Maskinen ger goda prestanda. Bästa resultat till minsta kostnad uppnås dock om maskinen:

- används med tillräcklig omsorg
- underhålls regelbundet enligt instruktionerna i handboken
- underhålls med de verktyg som rekommenderas av tillverkaren eller motsvarande.



Skydda miljön

Kasta förpackningsmaterial och förbrukade maskinkomponenter på ett miljövänligt sätt i enlighet med lokala föreskrifter.

Återvinn alltid.

Maskindata

Fyll i vid installation och spara för framtida bruk.

Modellnr. - _____
 Serienr. - _____
 Installationsdatum - _____

FÖRSÄKRAN FÖR MASKINELL ÖVERENSSTÄMMELSE
 (enligt Annex II A i Maskindirektivet)



Vi härmed deklarerar att på vårt eget ansvar maskinen:

S9

- Är tillverkad i överensstämmelse med Maskindirektivet 2006/42/EG, inklusive tillägg motsvarande nationell lagstiftning.
- Är tillverkad i överensstämmelse med bestämmelserna om elektromagnetisk kompatibilitet direktiv 2014/30/EU

och

- att följande harmoniserande standarder (eller delar därav) har tillämpats: EN 60335-1, EN 60335-2-72, EN ISO 11201, EN ISO 3744, EN 61000-6-2, EN 55012, EN 60204-1.
- följande nationella standarder eller delar av dessa standarder har använts: - -

Uden, 1-5-2016

Mark Hanegraaf Operations Manager

TENNANT N.V.
 Industrielaan 6 5405 AB
 P.O. Box 6 5400 AA
 Uden - The Netherlands

TENNANT N.V.

Industrielaan 6 5405 AB
 P.O. Box 6 5400 AA, Uden-The Netherlands
 Europe@tenantco.com www.tenantco.com
 Ursprungliga anvisningar. Copyright © 2012 TENNANT Company.
 Med ensamrätt. Tryckt i Tyskland.
 Tekniska data och komponenter kan ändras utan varning.

VIKTIGA SÄKERHETSANVISNINGAR (SPARA DESSA ANVISNINGAR)



Den här symbolen varnar för faror eller riskabel användning som kan leda till allvarliga skador eller dödsfall.



WARNING: För att undvika risk för brand, explosion, elchock eller kroppsskada:

- Använd inte maskinen i närheten av brandfarliga vätskor, ångor eller antändligt damm.

Maskinen är inte utrustad med explosionssäkra motorer. De elektriska motorerna tänds vid start och under användning vilket kan orsaka snabbt spridande brand eller explosioner om maskinen används nära ett område där antändbara gaser/vätskor eller antändbart damm finns.

- Plocka inte upp antändbart eller giftigt material, brinnande eller rykande damm
- Batterier avger vätgas. Keep Sparks and Open Flame Away When Charging Batteries.
- Ladda alltid upp batterier i ett välventilerat utrymme
- Koppla lös batterikabeln och laddarkabeln före underhåll.
- Ladda inte batterierna med en skadad nätkabel. Modifiera inte kontakten.
- Använd inte på våta ytor. Förvara inomhus.

Följande varningsmeddelanden varnar om situationer som kan vara farliga för användaren eller maskinen.

FÖR SÄKERHET:

1. Använd inte maskinen:
 - Om du inte är utbildad och behörig.
 - Om du inte har läst och förstått användarhandboken.
 - Om du fysiskt eller mentalt inte kan följa maskinens bruksanvisning.
 - På platser där det är för mörkt för att se reglagen eller använda maskinen på ett säkert sätt.
 - Om maskinen inte är i driftsdugligt skick.
 - Utan sopbehållare och/eller filter.
2. Innan du använder maskinen:
 - Kontrollera att alla skyddsanordningar finns på plats och fungerar ordentligt.
3. Vid användning:
 - Använd enbart enligt anvisningarna i handboken.
 - Sug inte upp föremål som sladdar, snören och ledningar som kan trasslas in i borsten.
 - Rapportera genast alla maskinskador eller funktionsfel.
 - Do not leave unattended or on an unlevel surface.
 - Rapportera genast alla maskinskador eller funktionsfel.
 - Håll minderåriga och obehöriga personer undan från maskinen när den används.
 - Kör sakta på lutande och halt underlag.
 - Använd inte maskinen på sluttningar om överskrider 2%.
 - Maskinen får inte användas för transport av personer eller föremål.
 - Använd en dammask, skyddsglasögon och handskar i dammiga miljöer.
 - Håll händerna undan den roterande borsten.
 - Var försiktig när du lufter en full sopbehållare för att undvika ryggbesvär.
 - Använd kraftiga handskar när du tar bort vassa föremål från sopbehållaren.
 - Stäng av maskinen om borsten blockeras eller vid maskinfel.
4. Innan du lämnar maskinen och före underhåll.
 - Ställ maskinen på ett plant underlag.

- Stäng av maskinen och avlägsna nyckeln.

5. Vid underhåll:

- Stäng av maskinen och avlägsna nyckeln.
- Koppla lös batterikablar och laddarens kontakt innan du arbetar på maskinen.
- Skydda händerna med skyddshandskar när du hanterar batterier och batterikablar.
- Undvik kontakt med batterisyra.
- Använd reservdelar som är tillverkade eller godkända av tillverkaren.
- All reparation måste utföras av kvalificerade personer.
- Undvik rörliga delar. Bär inga lösa kläder eller smycken
- Använd inte högtrycksspruta eller vattenslang i närheten av elektriska komponenter.
- Modifiera inte maskinens konstruktion.
- Drivhjulen ovanför marken under testet efter justeringen av drivremmen.
- Allt arbete måste göras med tillräcklig visibilitet och/eller lämplig belysning.
- Använd erforderlig personlig skyddsutrustning.

6. Vid transport:

- Stäng av maskinen och avlägsna nyckeln.
- Be om hjälp när du vill lyfta maskinen.
- Använd en vinsch eller domkraft som kan bära maskinens vikt.
- Låt maskinen inte rulla på hjulen i trappor.
- Surra fast maskinen med spännband vid transport med fordon.

Information om batteriladdaren

Batteriladdarens laddningsprofil är specifikt konfigurerad för ett 12 V förseglat GEL-batteri. När ett nytt batteri sätts i är det viktigt att samma batterityp används, annars kan batteriet och/eller laddaren skadas.

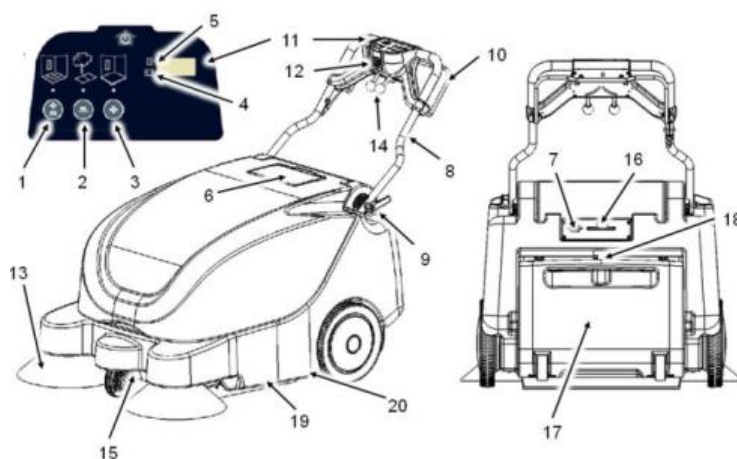
Se bruksanvisningen som medföljde batteriladdaren för anvisningar om hur den ska användas.

Tekniska specifikationer

Modell	S9
Längd	1085 mm / 43 in
Bredd	799 mm / 31 in
Höjd	658 mm / 26 in
Vikt	137 kg / 300 lb
Bredd sopbana	900 mm / 35 in
Huvudborstens sobredd	500 mm / 20 in
Diameter sidborste	354 mm / 14 in
Volym sopbehållare	60 L / 15.9 Gal
Batterikapacitet 12 V,	12 V, 105 Ah (C5), 120Ah (C20)
Total strömförbrukning	12 VDC, 590 W, 34.3 A
Batteriladdare	100-240VAC 10A
Produktionskapacitet (netto)	3150 m ² /hr / 23620 ft ² /hr
Max. lutning	2%
Maskinens vibration vid hand-arm *	<2.5m/s ²
Osäkerhet maskinvibration K *	0.8 m/s ²
Bullernivå LpA *	62 dBA
Buller osäkerhet KpA *	3 dBA
Bullernivå LWA + Osäkerhet KWA *	81 dB(A)
Skyddsklass	IPX3
drift Temperatur	min. -15°C, max. 40°C

* Värden fastställda enligt EN 60335-2-72

Maskinkomponenter



1. Startknapp för dammsugning, sidborste, huvudborste
2. Startknapp för sidborste, huvudborste
3. Startknapp för dammsugning, huvudborste
4. Batteriladdningsindikator
5. Timräknare
6. Förvaringsfack för batteriladdarens sladd
7. Batteriladdaruttag
8. Justerbart kontrollhandtag
9. Justerbart kontrollhandtag
10. Drivspak
11. Kontrollpanelen
12. Huvudnyckelströmställare
13. Sidborste
14. Spak sidborste
15. intern åtkomst
16. Filterskak
17. Sopbehållare
18. Sopbehållare spak
19. Dubbla Huvudsakliga Borstar
20. Antistatisk kedja

Introduktion

Denne vejledning leveres med hver ny model. Den indeholder de nødvendige instruktioner i betjening, vedligeholdelse samt information om reservedele.



Læs alle instruktionerne, før anvendelse af denne maskine.

Beregnet anvendelse

Denne batteridrevne automatiske walk-behind-fejemaskine er beregnet til kommerciel brug, f.eks. i bygninger, varehuse, parkeringspladser og fortove. Den er beregnet til både indendørs og udendørs brug og er egnet til opsamle tørt, ikke-brandbart støv og snavs på hård gulve og gulvtæpper. Den er ikke egnet til våde overflader eller til opsamling af brandbare eller farlige materialer.

Generelle oplysninger

Maskinen yder en fortrinlig service. Der opnås imidlertid de bedste resultater med et minimum af omkostninger, hvis:

- Maskinen betjenes med rimelig omhu.
- Maskinen vedligeholdes regelmæssigt – i overensstemmelse med vejledningen.
- Maskinen vedligeholdes med reservedele, der er leveret af producenten eller tilsvarende dele.



Beskyt miljøet

Bortskaf venligst al emballage og brugte maskindele på en sikker og miljøvenlig måde i henhold til de lokale bortskaffelsesdirektiver.

Husk altid at genbruge.

Maskindata

Udfyld venligst på installationstidspunktet til fremtidig brug.
 Modelnr. - _____
 Serienr. - _____
 Installationsdato - _____

OVERENSSTEMMELSES ERKLÆRING (Bilag II, afsnit A af/til Maskindirektivet)



Vi erklærer hermed at:

S9

- Er i overensstemmelse med Maskindirektivets bestemmelser (Direktiv 2006/42/EF) med ændring, og med national lovgivning, der omsætter dette direktiv.
- Er i overensstemmelse med bestemmelserne i den Elektromagnetiske kompatibilitet direktiv 2014/30/EU

og at

- De følgende harmoniserede standarder eller dele af disse standarder er blevet anvendt: EN 60335-1, EN 60335-2-72, EN ISO 11201, EN ISO 3744, EN 61000-6-2, EN 55012, EN 60204-1.
- Har de følgende nationale standarder eller dele af disse standarder er anvendt: - -

Uden, 1-5-2016

Mark Hanegraaf Operations Manager

TENNANT N.V.
 Industrielaan 6 5405 AB
 P.O. Box 6 5400 AA
 Uden - The Netherlands

TENNANT N.V.

Industrielaan 6 5405 AB
 P.O. Box 6 5400 AA, Uden-The Netherlands
 Europe@tenantco.com www.tenantco.com
 Originale instruktioner. Ophavsret © 2012 TENNANT Company.
 Alle rettigheder forbeholdes. Trykt i Tyskland.
 Specifikationer og reservedele kan ændres uden varsel.

VIGTIGE

SIKKERHEDSINSTRUKTIONER (GEM DISSE INSTRUKTIONER)



Dette symbol advarer brugeren om ikke-sikker og risikabel brug, som kan resultere i kvæstelser eller død.



ADVARSEL: Reducer risikoen for brand, eksplosion, elektrisk stød eller personskade:

- Må ikke bruges tæt ved brændbare væsker, dampe eller antændeligt støv.

Maskinen er ikke forsynet med eksplosionssikrede motorer. De elektriske motorer giver en gnist ved opstart og under drift, der kan forårsage lynbrand eller eksplosion, hvis maskinen bruges i et område, hvor der findes brændbare dampe/væsker eller brændbart støv.

- Opsug ikke brandbare eller giftige materialer eller brændende affald.
- Batterier udsender brintgas. Batterierne må ikke oplades tæt på gnister eller åben ild.
- Oplad batterierne på et godt udluftet sted.
- Frakobl batterikablet og ladeledningen før servicering.
- Oplad ikke batterierne med beskadiget ledning. Foretag ikke ændringer af stikket.
- Må ikke bruges på våde overflader. Opbevar maskinen indendørs.

De følgende sikkerhedsforanstaltninger angiver mulige faresituationer for brugeren eller udstyret.

SIKKERHEDSHENSYN:

1. Betjen ikke maskinen:

- Uden fornøden træning og tilladelse.
- Uden at have læst og forstået brugervejledningen.
- Medmindre du er mentalt og fysisk i stand til at følge maskininstruktionerne.
- På steder, der er for mørke til tydeligt at se kontakterne eller betjene maskinen.
- Hvis de rigtige arbejdsforhold ikke er til stede.
- Uden at tragten og/eller filteret er på plads.

2. Før maskinen betjenes:

- Sørg for, at alle sikkerhedsmekanismer er på plads og fungerer.

3. Ved betjening af maskinen:

- Brug kun maskinen som beskrevet i vejledningen.
- Opsug ikke genstande, såsom ledninger, strenge eller wirer, der kan vikles sig ind i børsten.
- Rapportér straks fejl og beskadigelser på maskinen.
- Lad ikke maskinen stå uden opsyn eller på skrånende steder.
- Lad aldrig børn lege på eller omkring maskinen.
- Hold børn og ikke-autoriserede personer borte fra maskinen, når den er i brug.
- Kør langsomt på glatte steder.
- Kør ikke maskinen på tværs af hældninger på over 2 %.
- Brug ikke maskinen til at transportere personer eller genstande.
- Anvend støvmaske, beskyttelsesbriller og handsker i støvede omgivelser.
- Hold hænderne på afstand af den drejende børste.
- Vær forsigtig, når du løfter den fulde tragte, for ikke at forstrække ryggen.
- Brug tykke handsker, når du fjerner skarpe genstande fra tragten.
- Sluk for maskinen, hvis børsten sidder fast eller maskinen ikke virker.

4. Før maskinen forlades eller serviceres:

- Stand maskinen på et vandret sted.
- Afbryd maskinen, og fjern nøglen.

5. Når maskinen serviceres:

- Afbryd maskinen, og fjern nøglen.
- Afbryd batteriforbindelserne og ladestikket, før der arbejdes på maskinen.
- Vær iført beskyttende handsker og sikkerhedsbriller ved håndtering af batterier eller batterikabler.
- Undgå kontakt med batterisyre.
- Brug reservedele, der er fremstillet eller godkendt af producenten.
- Alle reparationer skal udføres af autoriseret personale.
- Undgå dele i bevægelse. Bær ikke løs beklædning eller smykker, og saml langt hår.
- Maskinen må ikke trykspøjttes eller spules i nærheden af elektriske komponenter.
- Maskinen må ikke ændres i forhold til den oprindelige konstruktion.
- Kør hjulene fra jorden under test efter justering af drivrem.
- Ved alt arbejde skal der være godt udsyn og/eller korrekt belysning.
- Anvend personligt sikkerhedsudstyr efter behov.

6. Ved transport af maskinen:

- Afbryd maskinen, og fjern nøglen.
- Få hjælp til at løfte maskinen.
- Brug en læsserampe, der understøtter maskinens vægt.
- Kør ikke op eller ned ad trapper.
- Brug fastspændingsremme til at fastgøre maskinen, når den transporteres på et køretøj.

Information vedrørende indbygget batterioplader

Den indbyggede batteriopladers opladningsprofil er specielt konfigureret til et 12 V tætnet GEL-batteri. Ved isætning eller udskiftning af et batteri er det vigtigt at anvende samme batteritype. I modsat fald kan det resultere i skade på batteriet og/eller oplader.

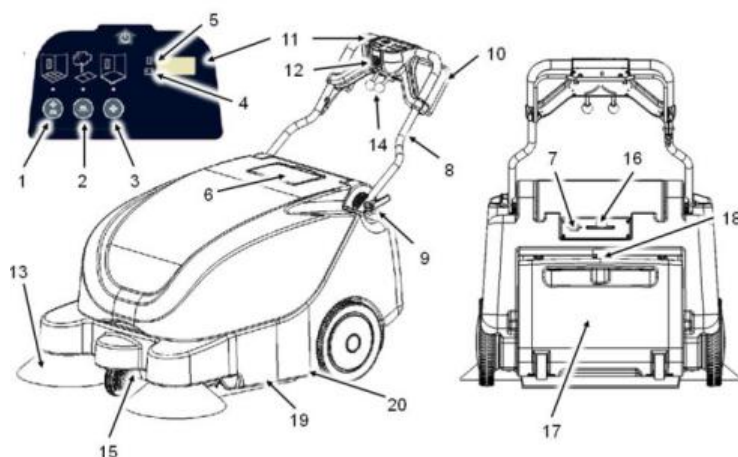
Der henvises til opladermanualen, der fulgte med maskinen, for oplysninger om batteriopladning.

Tekniske specifikationer

Model	S9
Længde	1085 mm / 43 in
Bredde	799 mm / 31 in
Højde	658 mm / 26 in
Vægt	137 kg / 300 lb
Fejebredde	900 mm / 35 in
Hovedbørstebredde	500 mm / 20 in
Sidebørstediameter	354 mm / 14 in
Skidtkassens kapacitet	60 L / 15.9 Gal
Batterikapacitet 12 V,	12 V, 105 Ah (C5), 120Ah (C20)
Samlet strømforbrug	12 VDC, 590 W, 34.3 A
Batterioplader	100-240VAC 10A
Produktivitetsrate (netto)	3150 m ² /hr / 23620 ft ² /hr
Maksimal hældning	2%
Maskinvibration ved hånd-arm *	<2.5m/s ²
Maskinvibrationsusikkerhed K *	0.8 m/s ²
Lydtrykniveau LpA *	62 dBA
Lydusikkerhed KpA *	3 dBA
Lydeffektniveau LWA + usikkerhed KWA *	81 dB(A)
Beskyttelsesgrad	IPX3
operation Temperature	min. -15°C, max. 40°C

* Værdier fastslået i henhold til EN 60335-2-72

Maskinkomponenter



1. Startknap for støvsuger, sidebørste, hovedbørste
2. Startknap for sidebørste, hovedbørste
3. Startknap for støvsuger, hovedbørste
4. Batteriladeindikator
5. Timetæller
6. Opbevaringsrum til batteriopladerledning
7. Batteriopladerstik
8. Justérbart styrehåndtag
9. Justérbar styrehåndtagsstang
10. Kørselsgreb
11. Kontrolpanel
12. Hovedafbryder
13. Sidebørste
14. Sidebørstehåndtag
15. Intern adgang knop
16. Filtreryster
17. Skidtkasse
18. Skidtkasse håndtag
19. Dual hovedbørsterne
20. Anti statisk kæde

Introduction

Denne håndboken leveres sammen med hver nye modell. Den inneholder nødvendige instruksjoner for bruk og vedlikehold, og informasjon om reservedeler.



Les alle instruksene før du tar maskinen i bruk.

Tiltenkt bruk

Denne batteridrevne automatiske børstemaskinen skal brukes av fagfolk i for eksempel bygninger, lagerrom, på parkeringsplasser og fortau. Den er prosjektert for bruk både innendørs og utendørs og er svært velegnet til å børste opp tørre ikkebrennbart støv og partikler på harde gulvflater og tepper. Den er ikke egnet på våte flater eller for å børste opp brennbare eller farlige materialer.

Generell informasjon

Du vil få meget god nytte av denne maskinen. Du vil imidlertid oppnå best resultater til lavest mulig kostnad hvis:

- Maskinen brukes med rimelig forsiktighet.
- Maskinen vedlikeholdes regelmessig – i henhold til vedlagte vedlikeholdsinstruksjonene.
- Maskinen vedlikeholdes med deler levert fra produsenten eller tilsvarende.



Ta vare på miljøet

Kvitt deg med emballasje og gamle maskinkomponenter på en miljøvennlig måte i henhold til lokale regler for avfallshåndtering.



Husk alltid å resirkulere.

Maskininformasjon

Fyll ut ved installasjonstidspunkt for fremtidig bruk.

Modellnr. - _____
 Serienr. - _____
 Installasjonsdato - _____

SAMSVARS ERKLÆRING OM MASKINER (i henhold til Vedlegg II A i Maskindirektivet)



Vi erklærer herved at:

S9

- Er i samsvar med bestemmelsene i Forskrift om Maskiner (EEC direktiver: 2006/42/EC)
- Er i samsvar med bestemmelsene i følgende øvrige EEC direktiver: 2014/30/EU

og at

- Følgende harmoniserte standarder eller deler av disse standardene er brukt: EN 60335-1, EN 60335-2-72, EN ISO 11201, EN ISO 3744, EN 61000-6-2, EN 55012, EN 60204-1.
- Følgende nasjonale standarder eller deler av disse standardene har vært brukt: - -

Uden, 1-5-2016

Mark Hanegraaf Operations Manager

TENNANT N.V.
 Industrielaan 6 5405 AB
 P.O. Box 6 5400 AA
 Uden - The Netherlands

TENNANT N.V.

Industrielaan 6 5405 AB
 P.O. Box 6 5400 AA, Uden-The Netherlands
 Europe@tenantco.com www.tenantco.com
 Originalinstruksjoner Copyright © 2012 TENNANT Company
 Alle rettigheter forbeholdt. Trykket i Tyskland.
 Spesifikasjonene og delene kan endres uten varsel.

VIKTIGE SIKKERHETSINSTRUKSJONER

(TA VARE PÅ DISSE INSTRUKSJONENE)



Brukes for å varsle operatøren om farer eller usikker bruk som kan medføre alvorlig personskade eller få døden som følge.



ADVARSEL: For å redusere faren for brann, eksplosjon, elektrisk støt eller personskade:

- **Må ikke brukes i nærheten av brannfarlige væsker, damp eller brennbart støv.**

Maskinen er ikke utstyrt med eksplosjonssikre motorer. De elektriske motorene avgir gnister ved oppstart og under drift, noe som kan forårsake flammembrann eller eksplosjon hvis maskinen brukes i et område hvor det er brennbar damp/væsker eller brennbart støv.

- Ikke sug opp brennbare eller giftige materialer, rusk som brenner eller ryker.
- Batteriene utskiller hydrogengass. Hold gnister og åpne flammer unna når du lader batteriene.
- Lade opp batteriene i et godt ventilert område.
- Koble fra batterikablene og ladepluggen før du foretar service på maskinen.
- Ikke lad batteriene med skadet kabel. Gjør ikke endringer på støpslet.
- **Må ikke brukes på våte flater. Oppbevares innendørs.**

Følgende sikkerhetsforskrifter indikerer mulige farlige situasjoner for brukeren eller maskinen.

FOR SIKKERHET:

1. Ikke bruk maskinen:

- Med mindre du har fått opplæring i og er autorisert til å bruke den.
- Før du har lest og forstått denne håndboken.
- Med mindre du er psykisk og fysisk i stand til å følge maskininstruksjoner.
- På områder som er for mørke til å se kontrollene eller til å betjene maskinen på en trygg måte.
- Hvis maskinen ikke er i god driftsmessig stand.
- Uten beholderen og/eller filteret på plass.

2. Før du bruker maskinen:

- Sørg for at alle sikkerhetsinnretninger er på plass og at de fungerer som de skal.

3. Når du bruker maskinen:

- Bruk kun som beskrevet i håndboken.
- Sug aldri opp gjenstander som ledninger eller tau fordi disse kan surre seg inn i børsten.
- Rapportert funksjonsfeil eller skader på maskinen umiddelbart.
- Ikke la maskinen stå uten tilsyn eller på et ujevnt underlag.
- Ikke la barn leke på eller rundt maskinen.
- Hold barn og uvedkommende personer vekk fra maskinen når den er i drift.
- Kjør forsiktig på glatte overflater.
- **Må ikke brukes i helninger over 2 %.**
- Ikke bruk maskinen til å transportere personer eller gjenstander.
- Bruk maske, beskyttelsesbriller og hansker i støvete lokaler.
- Hold hendene unna den roterende børsten.
- Løft beholderen forsiktig slik at du ikke skader ryggen.
- Bruk tykke hansker når du skal fjerne skarpe gjenstander fra beholderen.
- Skru av maskinen hvis børsten hindres eller ved maskinfeil.

4. Før du forlater eller utfører vedlikehold på maskinen:

- Stopp på flatt underlag.
- Slå av maskinen og ta ut nøkkelen.

5. Ved service på maskinen:

- Slå av maskinen og ta ut nøkkelen.
- Koble fra batterikabler og ladeplugg før du utfører arbeider på maskinen.
- Bruk vernehansker og beskyttelsesbriller ved håndtering av batterier eller batterikabler.
- Unngå kontakt med batterisyre.
- Bruk bare reservedeler som er produsert eller godkjent av maskinfabrikanten.
- Alle reparasjoner må kun utføres av kvalifisert servicepersonell.
- Hold deg unna bevegelige deler. Ikke bruk løstsittende klær eller smykker og fjern lagt hår.
- Ikke spray eller spyl på maskinen i nærheten av elektriske komponenter.
- Maskinen må ikke modifiseres fra sin opprinnelige design.
- Drivhjulene skal opp fra bakken under testing etter beltejustering.
- Sørg for å ha nok synlighet og/eller riktig belysning for alt arbeid som utføres.
- Bruk verneutstyr etter behov.

6. Ved transport av maskinen:

- Slå av maskinen og ta ut nøkkelen.
- Få hjelp til å løfte maskinen.
- Bruk en vinsj eller jekk som tåler vekten av maskinen.
- Kjør ikke maskinen opp eller ned trapper.
- Bruk festeremmer for å sikre maskinen når den transporteres på kjøretøy.

Informasjon om laderen av maskinbatteriet

Laderen til maskinbatteriet er konfigurert for et 12 V forseglede GEL-batteri. Når du setter inn et erstatningsbatteri, er det viktig at du bruker samme batteritype da du ellers kan skade batteriet og/eller laderen.

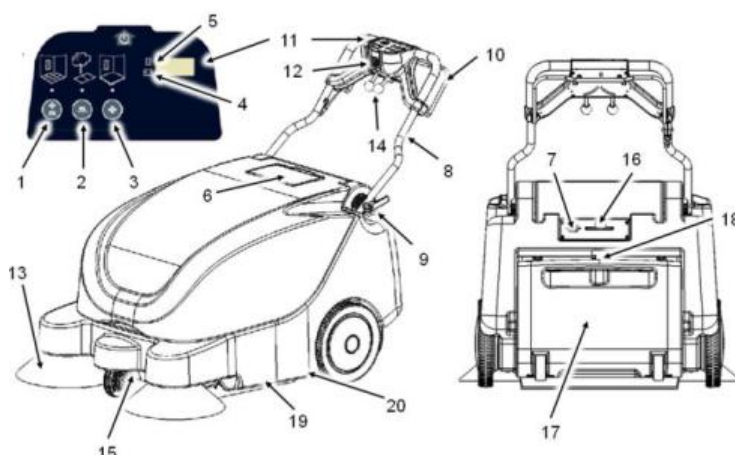
For bruksanvisning til batteriladeren, se batteriladerhåndboken som leveres med laderen.

Tekniske spesifikasjoner

Modell	S9
Lengde	1085 mm / 43 in
Bredde	799 mm / 31 in
Høyde	658 mm / 26 in
Vekt	137 kg / 300 lb
Bredde feiebane	900 mm / 35 in
Bredde hovedbørste	500 mm / 20 in
Diameter sidebørste	354 mm / 14 in
Volumkapasitet beholder	60 L / 15.9 Gal
Batterikapasitet 12 V	12 V, 105 Ah (C5), 120Ah (C20)
Totalt strømforbruk	12 VDC, 590 W, 34.3 A
Batterilader	100-240VAC 10A
Produksjonshastighet (netto)	3150 m ² /hr / 23620 ft ² /hr
Maks. helning	2%
Maskinvibrasjon hånd-arm *	<2.5m/s ²
Usikker maskinvibrasjon K *	0.8 m/s ²
Sound Pressure Level LpA *	62 dBA
Usikker støy KpA *	3 dBA
Støynivå LWA + Uncertainty KWA *	81 dB(A)
Beskyttelsesgrad	IPX3
drift Temperatur	min. -15°C, max. 40°C

* Verdi vurdert ift. EN 60335-2-72

Maskinkomponenter



1. Vakuum, sidebørste, hovedbørste, startknapp
2. Vakuum, sidebørste, hovedbørste, startknapp
3. Vakuum, hovedbørste, startknapp
4. Indikator for batterilading
5. Timeteller
6. Rom for starttau til batteriladeren
7. Uttak batterilader
8. Justerbart styre
9. Justerbar styrespak
10. Driverspak
11. Kontrollpanel
12. Nøkkelhovedbryter
13. sidebørste
14. Sidebørstespak
15. intern tilgang
16. Filterrister
17. Beholder
18. Beholder spak
19. Dual Viktige Børster
20. Antistatisk kjeden

Johdanto

Tämä käsikirja toimitetaan jokaisen uuden mallin mukana. Se sisältää tarpeellisia käyttö- ja huolto-ohjeita sekä osaluettelon.



Lue kaikki ohjeet, ennen kuin alat käyttää konetta.

Käyttötarkoitus

Tämä akkukäyttöinen automaattinen itsevetävä lakaisukone on tarkoitettu ammattilaiskäyttöön esimerkiksi rakennusten, varastojen, pysäköintialueiden ja jalkakäytävien puhdistukseen. Lakaisukonetta voi käyttää sekä sisällä että ulkona. Se poimii kuivaa, syttymätöntä pölyä ja likaa kuivilta, koviilta lattiapinnoilta sekä matoilta. Konetta ei voi käyttää märillä pinnoilla eikä syttyvien sekä vaarallisten aineiden lakaisuun.

Yleistä:

Kone on erittäin tehokas. Parhaat tulokset saadaan kuitenkin mahdollisimman vähäisin kustannuksin, kun:

- konetta käytetään kohtuullisesti.
- kone huolletaan säännöllisesti koneen mukana toimitettujen huolto-ohjeiden mukaisesti.
- konetta huolletaan vain valmistajan toimittamia tai niitä vastaavia osia käyttäen.



Suojele ympäristöä

Hävitä pakkausmateriaali ja koneen käytetyt osat ympäristöystävällisesti noudattaen voimassa olevia jätteiden hävitysmääräyksiä.



Pyri aina kierrättämään.

Koneen tiedot

Täytä koneen käyttöönoton yhteydessä myöhempiä tarpeita varten.

Mallinnumero: _____
Sarjanumero: _____
Asennuspäivä: _____

VAATIMUSTENMUKAISUUSVAKUUTUS KONEESTA (konedirektiivin liitteen II A mukaisesti)



Vakuuttaa, että kone:

S9

- täyttää konedirektiivin (direktiivi 2006/42/EY) ja siihen liittyvien muutosten sekä ne voimaansaattavien kansallisten säädösten määräykset
- noudattaa Sähkömagneettinen yhteensopivuus -direktiivi 2014/30/EY määräyksiä

ja lisäksi vakuuttaa, että

- seuraavat yhdenmukaistetut standardit tai osa näitä standardeja on sovellettu: EN 60335-1, EN 60335-2-72, EN ISO 11201, EN ISO 3744, EN 61000-6-2, EN 55012, EN 60204-1.
- seuraavat kansalliset standardit tai osa näistä vaatimuksista on käytetty: - -

Uden, 1-5-2016

Mark Hanegraaf Operations Manager

TENNANT N.V.
Industrielaan 6 5405 AB
P.O. Box 6 5400 AA
Uden - The Netherlands

TENNANT N.V.

Industrielaan 6 5405 AB
P.O. Box 6 5400 AA, Uden-The Netherlands
Europe@tenantco.com www.tenantco.com
Alkuperäiset ohjeet. Tekijänoikeudet © 2012 TENNANT Company.
Kaikki oikeudet pidätetään. Painettu Saksassa.
Teknisiin tietoihin voidaan tehdä muutoksia niistä etukäteen ilmoittamatta.

TÄRKEITÄ TURVAOHJEITA (SÄILYTÄ NÄMÄ OHJEET)



Merkki varoittaa käyttäjää vaaroista ja vaarallisista toimintatavoista, jotka saattavat johtaa vakavaan loukkaantumiseen tai kuolemaan.



VAROITUS: Tulipalon, räjähdysen, sähköiskun tai loukkaantumisen välttämiseksi:

- Älä käytä herkästi syttyvien nesteiden, höyryjen tai paloherkän pölyn lähellä.
- Tätä konetta ei ole varustettu räjähdysuojatuilla moottoreilla. Sähkömoottori kipinöi käynnistettäessä ja käytön aikana ja voi siten aiheuttaa nopeasti leviävän tulipalon tai räjähdysen, jos konetta käytetään alueella, jolla on herkästi syttyviä höyryjä/nesteitä tai paloherkkää pölyä.
- Älä imuroi herkästi syttyviä tai myrkyllisiä aineita tai palavia roskia.
- Akuista erittyvä vetykaasua. Lataa akut kaukana kipinöistä ja avotulesta.
- Lataa akut hyvin tuuletetussa tilassa.
- Kytke akkukaapeli ja laturin johto irti ennen huoltoa.
- Älä lataa akkuja, jos johto on vahingoittunut. Älä tee muutoksia pistotulppaan.
- Älä käytä märillä pinnoilla. Säilytä sisätiloissa.

Seuraavat varotoimenpiteet kuvaavat tilanteita, jotka voivat olla vaaraksi käyttäjälle tai koneelle.

TURVALLISUUDEN VUOKSI:

1. Konetta ei saa käyttää:
 - Jollei käyttäjää ole koulutettu ja valtuutettu tehtävään.
 - Jollei käsikirjaa ole luettu ja ymmärretty.
 - Jollei käyttäjä ole henkisesti ja fyysisesti kykenevä noudattamaan koneesta annettuja ohjeita.
 - Jos kone on tilassa, jossa ei ole riittävästi valoa koneen turvallista käyttöä varten.
 - Jos kone ei ole asianmukaisessa käyttökunnossa.
 - Jos roskasäiliö ja/tai suodatin eivät ole paikallaan.
2. Ennen koneen käyttöä:
 - Varmista, että kaikki turvalaitteet ovat paikoillaan ja toimivat kunnolla.
3. Kun konetta käytetään:
 - Käytä ainoastaan tässä ohjekirjassa mainitulla tavalla.
 - Älä lakaise johtoja, nauhoja tai kaapeleita, jotka voivat sotkeutua harjaan.
 - Ilmoita koneen vahingoittumisesta tai toimintahäiriöstä välittömästi.
 - Älä jätä konetta valvomatta tai epätasaiselle pinnalle.
 - Älä anna lasten leikkiä koneen päällä tai sen läheisyydessä.
 - Pidä lapset ja työn ulkopuoliset henkilöt kaukana koneesta käytön aikana.
 - Aja hiljaa liukkailla pinnoilla.
 - Älä käytä konetta pinnoilla, joiden kaltevuus on yli 2 %.
 - Älä käytä konetta ihmisten tai tavaroiden kuljettamiseen.
 - Käytä hengityssuojaa, suojalaseja ja suojakäsineitä pölyisissä tiloissa.
 - Pidä kätesi poissa pyörivän harjan läheltä.
 - Nosta täysi roskasäiliö varovasti, jotta selkäsi ei rasitu.
 - Käytä paksuja käsineitä, kun poistat teräviä esineitä roskasäiliöstä.

- Sammuta kone, jos harja tukkeutuu tai koneessa ilmenee toimintahäiriö.
4. Ennen koneen luota poistumista tai koneen huoltoa:
- Pysäköi kone vaakasuoralle, tasaiselle pinnalle.
 - Sammuta kone ja poista avain virtalukosta.
5. Koneen huollon aikana:
- Sammuta kone ja poista avain virtalukosta.
 - Irrota akkukaapeli ja laturin johto ennen kuin alat huoltaa konetta.
 - Käytä suojakäsineitä ja suojalaseja, kun käsittelet akkuja tai akkukaapeleita.
 - Älä anna akkuhapon koskettaa ihoa.
 - Käytä valmistajan toimittamia tai hyväksymiä varaosia.
 - Ainoastaan koulutettu huoltohenkilö saa tehdä koneen korjaukset.
 - Vältä liikkuvia osia. Älä käytä löysiä vaatteita tai koruja ja pidä pitkät hiukset kiinni.
 - Älä huuhto konetta sen sähkökomponenttien läheltä.
 - Älä tee muutoksia koneen alkuperäiseen rakenteeseen.
 - Testaa konetta käyttöihinan säätämisen jälkeen niin, että pyörät eivät kosketa maata.
 - Kaikki työt on tehtävä riittävän hyvin valaistussa tilassa.
 - Käytä henkilösuojaimia tarpeen mukaan.
6. Koneen kuljetus:
- Sammuta kone ja poista avain virtalukosta.
 - Pyydä muiden henkilöiden apua koneen nostamiseen.
 - Käytä lastaussiltaa, joka kestää koneen painon.
 - Älä työnnä konetta ylös tai alas portaita.
 - Kun kuljetat konetta, kiinnitä se sidontahihnoilla.

Koneen akkulaturin tiedot

Koneessa olevan akkulaturin latausprofiili on määritetty erityisesti 12 V suljetulle geeliakulle. Akkua vaihdettaessa on tärkeä käyttää samaa akkutyyppeä akun ja/tai laturin vahingoittumisen välttämiseksi.

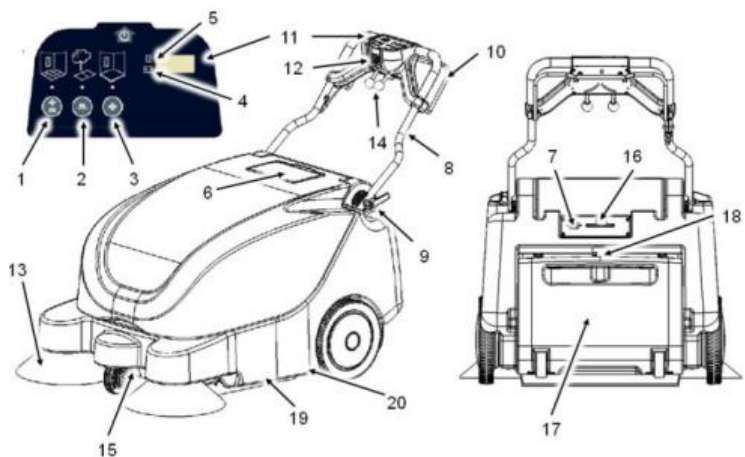
Akkulaturin käyttöohjeet löydät koneen mukana tulleesta akkulaturin ohjekirjasta.

Tekniset tiedot

Malli	S9
Pituus	1085 mm / 43 in
Leveys	799 mm / 31 in
Korkeus	658 mm / 26 in
Paino	137 kg / 300 lb
Lakaisukaistan leveys	900 mm / 35 in
Pääharjan leveys	500 mm / 20 in
Sivuharjan halkaisija	354 mm / 14 in
Roskasäiliön tilavuus	60 L / 15.9 Gal
Akun kapasiteetti 12 V	12 V, 105 Ah (C5), 120Ah (C20)
Kokonaisvirrankulutus	12 VDC, 590 W, 34.3 A
Akkulaturi	100-240VAC 10A
Tehokkuus (lakaistava pinta-ala)	3150 m ² /hr / 23620 ft ² /hr
Suurin kallistuskulma	2%
Koneen käsiin-käsivarsiin kohdistama tärinä *	<2.5m/s ²
Koneen tärinän epätarkkuus K *	0.8 m/s ²
Äänenpainetaso LpA *	62 dBA
Äänen epätarkkuus KpA *	3 dBA
Äänen tehotaso LWA + Epätarkkuus KWA *	81 dB(A)
Kotelointiluokka	IPX3
käyttölämpötila	min. -15°C, max. 40°C

* Arvot määritetty standardin EN 60335-2-72 mukaisesti

Koneen osat



1. Imujärjestelmä, sivuharja, pääharjan käynnistyspainike
2. Sivuharja, pääharjan käynnistyspainike
3. Imujärjestelmä, pääharjan käynnistyspainike
4. Akun purkautumisen osoitin
5. Käyttötilalaskin
6. Akkulaturin johdon säilytyslokerok
7. Akkulaturin ulostulo
8. Säädettävä ohjauskahva
9. Säädettävän ohjauskahvan vipu
10. Käyttövipu
11. Ohjauspaneeli
12. Päävirtalukko
13. Sivuharja
14. Sivuharjan vipu
15. Sisäinen pääsy
16. Suodatinravistimet
17. Täyttösuppilo
18. Täyttösuppilo vipu
19. Dual Main Harjat
20. Antistaattinen ketju

Introdução

Este manual é distribuído com os modelos novos. Ele fornece as instruções necessárias para operação e manutenção e para substituição de peças.



Leia todas as instruções antes de utilizar esta máquina.

Finalidade

A finalidade desta varredora de empurrar à bateria é o uso comercial, por exemplo, em prédios, armazéns, estacionamentos e calçadas. Ela foi projetada para uso em espaços internos e externos e é adequada para retirar poeira e detritos secos e não-inflamáveis em piso duro seco e superfícies de carpete. Ela não é adequada para superfícies molhadas ou para retirar material inflamável ou perigoso.

Informações gerais

Esta máquina deverá funcionar muito bem. Entretanto, serão obtidos melhores resultados com o mínimo de custos se:

- A máquina for operada com o devido cuidado.
- Houver manutenção regular da máquina; de acordo com as instruções de manutenção fornecidas.
- Houver manutenção da máquina com peças fornecidas pelo fabricante ou peças similares autorizadas.



Proteja o meio ambiente

Descarte o material da embalagem e os componentes usados da máquina de maneira ambientalmente segura de acordo com a regulamentação local de descarte de resíduos.



Lembre-se sempre de reciclar.

Dados da máquina

Preencha estes dados durante a instalação para referência futura.

Nº do Modelo - _____

Nº de Série - _____

Data de Instalação - _____

DECLARAÇÃO DE CONFORMIDADE PARA MÁQUINAS

(Anexo II, Capítulo A de conformidade Para Máquinas)



Pela presente declara, sobe nossa responsabilidade, que a máquina:

S9

- Está em conformidade com as disposições da directiva Máquinas 2006/42/CE, respectivas alterações e com a legislação nacional que a transpõe
- Está em conformidade com as disposições da compatibilidade eletromagnética Directiva 2014/30/UE

e que

- As seguintes normas harmonizadas ou partes destas normas foram aplicadas: EN 60335-1, EN 60335-2-72, EN ISO 11201, EN ISO 3744, EN 61000-6-2, EN 55012, EN 60204-1.
- As seguintes normas nacionais ou partes destas normas têm sido utilizados: - -

Uden, 1-5-2016

Mark Hanegraaf Operations Manager

TENNANT N.V.

Industrielaan 6 5405 AB
P.O. Box 6 5400 AA
Uden - The Netherlands

TENNANT N.V.

Industrielaan 6 5405 AB
Caixa Postal 6 5400 AA, Uden-Holanda
Europe@tenantco.com www.tenantco.com Instruções originais. Copyright © 2012 TENNANT Company. Todos os direitos reservados. Impresso na Alemanha. Especificações e peças sujeitas a alterações sem aviso prévio.

INSTRUÇÕES DE SEGURANÇA IMPORTANTES (GUARDE ESTAS INSTRUÇÕES)

Este símbolo adverte o operador dos perigos e práticas perigosas que podem causar ferimentos graves ou morte.

AVISO: Para reduzir o risco de incêndio, explosão, choque elétrico ou ferimento:

- Não use próximo a líquidos ou vapores inflamáveis ou pós combustíveis.



Esta máquina não está equipada com motores à prova de explosão. Os motores elétricos soltarão faíscas ao serem ligados e durante a operação, o que pode causar chamas ou explosão se a máquina for usada em um local onde estejam presentes

vapores/líquidos inflamáveis ou pós combustíveis.

- Não faça a coleta de material inflamável ou tóxico e de detritos em chamas.
- As baterias emitem gás de hidrogênio. Mantenha as faíscas e as chamas abertas distantes ao recarregar as baterias.
- Recarregue as baterias em uma área bem ventilada.
- Desconecte os cabos da bateria e a tomada do carregador antes de fazer a manutenção da máquina.
- Não recarregue baterias se o cabo de alimentação estiver danificado. Não modifique o plugue.
- Não utilizar em superfícies molhadas. Armazene em um local fechado.

Os símbolos de precaução de segurança a seguir alertam quanto a possíveis condições de risco para o operador ou equipamento.

MEDIDA DE SEGURANÇA:

1. Não opere a máquina:

- A menos que tenha sido treinado e autorizado.
- A menos que tenha lido e compreendido o Manual de Operação.
- A menos que seja mentalmente e fisicamente capaz de seguir as instruções da máquina.
- Em áreas em que a escuridão impede de ver os controles ou operar a máquina.
- Se ela não estiver em condições apropriadas de operação.
- Sem que a caçamba e/ou o filtro esteja no lugar.

2. Antes de operar a máquina:

- Certifique-se de que todos os dispositivos de segurança estão na posição correta e operando apropriadamente.

3. Ao operar a máquina:

- Utilize somente conforme a descrição deste manual.
- Não faça a coleta de objetos como cordas, fitas e cabos que podem embolar na escova.
- Notifique imediatamente qualquer dano na máquina ou falha na operação.
- Não deixe sem supervisão ou em superfície desnivelada.
- Mantenha distante de crianças.
- Mantenha crianças ou pessoas não autorizadas distantes da máquina quando ela estiver sendo usada.
- Desloque-se lentamente em superfícies escorregadias.
- Não opere a máquina em declives maiores do que 2%.
- Não utilize a máquina para transportar pessoas ou objetos.
- Use uma máscara contra poeira, óculos protetores e luvas em ambientes empoeirados.
- Escova rotativa. Mantenha longe do alcance das mãos.

- Tenha cuidado ao levantar a caçamba para evitar machucar as costas.
 - Use luvas pesadas ao remover objetos pontiagudos do caçamba.
 - Desligue a máquina se a escova for obstruída ou se a máquina tiver um defeito.
4. Antes de deixar a máquina ou de fazer a manutenção:
- Pare em uma superfície plana.
 - Desligue a máquina e retire a chave.
5. Ao fazer a manutenção da máquina:
- Desligue a máquina e retire a chave.
 - Desconecte o cabo da bateria e a tomada do carregador antes de fazer a manutenção da máquina.
 - Use luvas protetoras e óculos ao manusear baterias ou cabos de baterias.
 - Evite o contato com as substâncias ácidas da bateria.
 - Use somente peças fornecidas pela TENNANT ou peças similares.
 - Todos os consertos devem ser feitos por uma equipe de serviços qualificada.
 - Evite peças móveis. Não use roupas largas nem joias e proteja cabelos longos.
 - Não utilize jatos de água sob pressão ou qualquer jato de água próximo de componentes elétricos.
 - Não modifique o design original da máquina.
 - Retire as rodas do chão durante o teste após ajuste do cinto
 - Todo o trabalho deve ser realizado com visibilidade suficiente e/ou iluminação adequada.
 - Use equipamento de proteção pessoal, conforme necessário.
6. Ao transportar a máquina:
- Desligue a máquina e retire a chave.
 - Peça assistência para levantar a máquina.
 - Use um guindaste ou macaco que suporte o peso da máquina.
 - Não role a máquina escada acima ou abaixo.
 - Utilize tiras de amarrar para proteger a máquina quando transportada por um veículo.

Informações sobre o carregador a bordo

O perfil de carregamento do carregador da bateria a bordo é especificamente configurado para uma bateria GEL de 12 V selada. Ao instalar uma bateria de substituição, é importante utilizar o mesmo tipo de bateria ou poderá haver dano à bateria e/ou ao carregador.

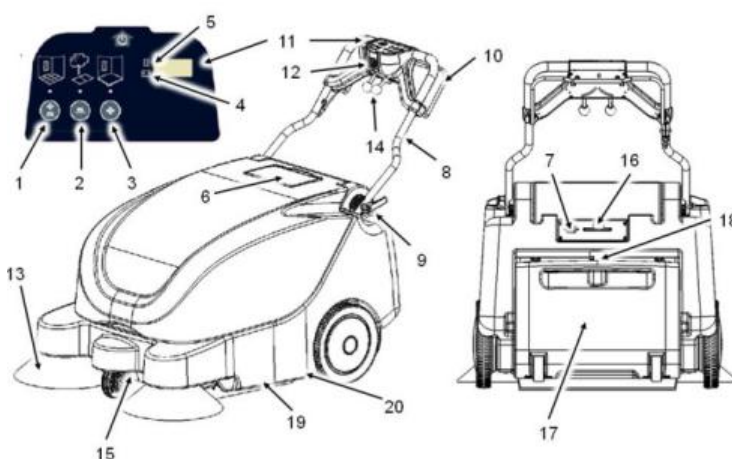
Para obter instruções operacionais do carregador da bateria, consulte o manual do carregador de bateria fornecido com a máquina.

Especificações técnicas

Modelo	S9
Comprimento	1085 mm / 43 in
Largura	799 mm / 31 in
Altura	658 mm / 26 in
Peso	137 kg / 300 lb
Largura do caminho de varredura	900 mm / 35 in
Largura da escova principal	500 mm / 20 in
Diâmetro da escova lateral	354 mm / 14 in
Capacidade da caçamba	60 L / 15.9 Gal
Capacidade da bateria 12V,	12 V, 105 Ah (C5), 120Ah (C20)
Consumo total de energia	12 VDC, 590 W, 34.3 A
Carregador de bateria	100-240VAC 10A
Taxa de produtividade (Liq.)	3150 m ² /hr / 23620 ft ² /hr
Inclinação máxima	2%
Vibração máxima quando na mão *	<2.5m/s ²
Incerteza da vibração da máquina K *	0.8 m/s ²
Nível da pressão do som L _{PA} *	62 dBA
Incerteza do som K _{PA} *	3 dBA
Nível de potência do som L _{WA} + Incerteza K _{WA} *	81 dB(A)
Grau de proteção	IPX3
temperatura de operação	min. -15°C, max. 40°C

* Valores determinados de acordo com EN 60335-2-72

Componentes da máquina



1. Botão de início do aspirador, escova lateral e escova principal
2. Botão de início da escova lateral e escova principal
3. Botão de início do aspirador e escova principal
4. Indicador de descarga de bateria
5. Contador de horas
6. Compartimento de armazenamento do cabo do carregador da bateria
7. Saída do carregador da bateria
8. Alças de controle ajustáveis
9. Alavanca das alças de controle ajustáveis
10. Alavanca de Locomoção
11. Painel de controle
12. Botão de energia principal
13. Escova lateral
14. Alavanca da escova lateral
15. acesso interno
16. Mecanismo de vibração do filtro
17. Contentor
18. Contentor alavanca
19. Escovas principais duplas
20. Cadeia anti-estática

Wstęp

Niniejszy podręcznik dostarczany jest z każdym nowym modelem maszyny. Podręcznik zawiera niezbędne instrukcje obsługi oraz konserwacji, a także informacje na temat części zamiennych.

Przed użyciem tego urządzenia należy uważnie przeczytać całą instrukcję.



Przeznaczenie

Ta akumulatorowa zmiatarka automatyczna jest przeznaczona do użytku profesjonalnego np. w budynkach, magazynach, na parkingach oraz chodnikach. Może ona służyć do zbierania wysuszonych i niepalnych pyłów oraz zanieczyszczeń z podłóg twardej i wykładzin dywanowych znajdujących się zarówno wewnątrz, jak i na zewnątrz pomieszczeń. Zabrania się zbierania materiałów palnych lub niebezpiecznych oraz obsługi urządzenia na mokrych powierzchniach.

Informacje ogólne

Zapewniamy doskonale i bezusterkowe działanie maszyny. Najlepsze rezultaty, przy najniższych kosztach eksploatacyjnych, można jednak uzyskać, spełniając następujące warunki:

- Staranna eksploatacja maszyny.
- Regularna konserwacja maszyny – zgodnie z podanym harmonogramem konserwacji.
- Eksploatacja maszyny wyłącznie przy użyciu części dostarczonych przez producenta lub części przez niego zalecanych.



Ochrona środowiska

Prosimy o usuwanie materiałów opakowań i starych elementów maszyny w sposób przyjazny dla środowiska, zgodnie z lokalnymi przepisami o gospodarce odpadami.



Zawsze należy pamiętać o recyklingu.

Dane maszyny

Przy instalacji prosimy wpisać poniższe informacje do późniejszego wykorzystania.

Model nr - _____
Nr seryjny urządzenia - _____
Data instalacji - _____

DEKLARACJA ZGODNOŚCI DLA MASZYN
(według Aneksu II Dyrektywy dotyczącej maszyn)



My deklarujemy z pełną odpowiedzialnością, że maszyna:

S9

- Jest zgodna z wymaganiami zawartymi w Dyrektywie Maszynowej (Dyrektywa 2006/42/WE), włącznie z ostatnimi poprawkami, oraz z przepisami regulującymi tą dyrektywę
- Jest zgodna z wymaganiami zawartymi w przepisach Kompatybilność Elektromagnetyczna - Dyrektywa 2014/30/UE

Oraz że

- Następujące normy zharmonizowane, albo części tych norm zostały zastosowane: EN 60335-1, EN 60335-2-72, EN ISO 11201, EN ISO 3744, EN 61000-6-2, EN 55012, EN 60204-1.
- Następujące normy krajowe lub części tych norm zostały wykorzystane: - -

Uden, 1-5-2016

Mark Hanegraaf Operations Manager

TENNANT N.V.
Industrielaan 6 5405 AB
P.O. Box 6 5400 AA
Uden - The Netherlands

TENNANT N.V.

Industrielaan 6 5405 AB
P.O. Box 6 5400 AA, Uden-The Netherlands
Europe@tenantco.com www.tenantco.com
Instrukcja obsługi. Copyright © 2012 TENNANT Company.
Wszystkie prawa zastrzeżone. Wydrukowano w Niemczech.
Zastrzega się możliwość zmian dotyczących specyfikacji oraz części bez uprzedniego powiadomienia.

WAŻNE INFORMACJE DOTYCZĄCE BEZPIECZEŃSTWA

(ZACHOWAĆ NINIEJSZĄ INSTRUKCJĘ NA PRZYSZŁOŚĆ)



Ten symbol ostrzega operatora o zagrożeniach lub niebezpiecznych praktykach, które mogą skutkować poważnymi obrażeniami lub śmiercią.



UWAGA — aby zredukować ryzyko wystąpienia pożaru, wybuchu, porażenia elektrycznego lub obrażeń ciała:

- Nie używać w pobliżu łatwopalnych cieczy, pyłów lub oparów.

Tej maszyny nie wyposażono w silniki przeciwybuchowe. Podczas uruchamiania i pracy maszyny silniki elektryczne mogą iskrzyć, co w przypadku jej używania w środowisku łatwopalnych oparów, cieczy lub pyłów może spowodować gwałtowny pożar lub wybuch.

- Nie wolno zbierać z podłogi materiałów łatwopalnych lub toksycznych, ani palących się odpadów.
- Akumulator wydziela gazowy wodór. Podczas ładowania akumulatorów należy dopilnować, aby w pobliżu nie pojawiły się iskry i płomień.
- Akumulatory należy ładować w odpowiednio wentylowanych pomieszczeniach.
- Przed rozpoczęciem konserwacji maszyny należy odłączyć przewody od akumulatora.
- Nie ładować akumulatorów, jeśli przewód jest uszkodzony. Nie modyfikować wtyczki.
- Nie korzystać z urządzenia na mokrej powierzchni. Przechowywać wewnątrz pomieszczeń.

Poniższe zalecenia dotyczące bezpieczeństwa wskazują na potencjalne zagrożenie zarówno dla operatora, jak i obsługiwanego przez niego sprzętu.

BEZPIECZEŃSTWO:

1. Nie wolno obsługiwać maszyny:
 - Bez przeszkolenia i posiadania specjalnych uprawnień.
 - Bez uprzedniego przeczytania i zrozumienia niniejszego podręcznika.
 - Bez mentalnego i fizycznego przygotowania do postępowania zgodnie z instrukcjami.
 - W miejscach, w których niedostateczne oświetlenie nie pozwala na dostrzeżenie elementów sterujących lub na obsługę maszyny.
 - W nieodpowiednich warunkach roboczych.
 - Bez założonego pojemnika na odpady i/lub filtra.
2. Przed rozpoczęciem pracy z maszyną:
 - Sprawdzić, czy wszystkie urządzenia zabezpieczające są na właściwych miejscach i działają prawidłowo.
3. Podczas pracy maszyny:
 - Z urządzenia należy korzystać wyłącznie zgodnie z jego przeznaczeniem, w sposób opisany w instrukcji.
 - Nie zbierać kabli, sznurów, przewodów, i tym podobnych elementów, gdyż mogą one wkręcić się w szczotkę.
 - Natychmiast zgłaszać przypadki awarii lub niepoprawnej pracy urządzenia.
 - Nie pozostawiać urządzenia bez dozoru na nierównej powierzchni.
 - Nie dopuszczać do zabaw dzieci w rejonie pracy maszyny.
 - Włączone urządzenie należy trzymać z daleka od dzieci oraz nieupoważnionych osób.
 - Powierzchnie śliskie szorować powoli.
 - Nie stosować urządzenia na pochyłościach przekraczających 2%.

- Przewożenie osób lub przedmiotów za pomocą urządzenia jest zabronione.
 - W miejscach zapyłonych należy stosować maskę, okulary ochronne oraz rękawice.
 - Nie zbliżać rąk do obracającej się szczotki.
 - Podczas podnoszenia wypełnionego pojemnika na odpady należy zachować ostrożność, aby uniknąć nadwyrężenia kręgosłupa.
 - Wyjmując ostre przedmioty z pojemnika na odpady, należy stosować grube rękawice.
 - W przypadku nieprawidłowej pracy urządzenia lub zablokowania szczotki należy odłączyć zasilanie.
4. Przed pozostawieniem maszyny na pewien czas lub przed jej serwisowaniem należy wykonać następujące czynności:
- Zatrzymać maszynę na równej powierzchni.
 - Wyłączyć maszynę i wyjąć kluczyk.
5. Podczas serwisowania maszyny należy przestrzegać następujących zaleceń:
- Wyłączyć maszynę i wyjąć kluczyk.
 - Rozłączyć przewody od akumulatora i przewodów ładowarki przed przystąpieniem do pracy z maszyną.
 - Podczas obsługi akumulatora lub jego okablowania należy używać rękawic i okularów ochronnych.
 - Należy unikać bezpośredniego kontaktu z kwasem akumulatorowym.
 - Należy używać części zamiennych dostarczanych lub zalecanych przez producenta.
 - Wszelkie naprawy muszą być wykonywane przez wykwalifikowanego pracownika serwisu.
 - Nie dotykać ruchomych części maszyny. Nie należy nosić dużej odzieży ani biżuterii. Należy odpowiednio zabezpieczyć długie włosy.
 - Nie polewać ani nie słuکیwać maszyny w pobliżu podzespołów elektrycznych.
 - Nie wolno wykonywać żadnych modyfikacji maszyny.
 - Przy wykonywaniu testu po przeprowadzeniu regulacji paska napędowego koła muszą być podniesione.
 - Wszystkie prace muszą być wykonywane przy dobrej widoczności i odpowiednim oświetleniu.
 - Korzystać z odpowiednich środków ochrony osobistej.
6. Podczas transportowania maszyny:
- Wyłączyć maszynę i wyjąć kluczyk.
 - Podczas podnoszenia maszyny należy zapewnić sobie odpowiednią pomoc.
 - Należy użyć rampy, która utrzyma ciężar maszyny.
 - Nie należy wjeżdżać po schodach lub zjeżdżać ze schodów.
 - W czasie transportu na pojeździe przymocować maszynę za pomocą specjalnych taśm.

Wbudowany miernik poziomu naładowania akumulatora

Wykorzystywany we wbudowanej ładowarce profil ładowania akumulatora został specjalnie skonfigurowany dla hermetycznego akumulatora żelowego o napięciu 12 V. W przypadku wymiany akumulatora należy koniecznie zastosować ten sam jego typ. W przeciwnym razie może dojść do uszkodzenia samego akumulatora lub ładowarki.

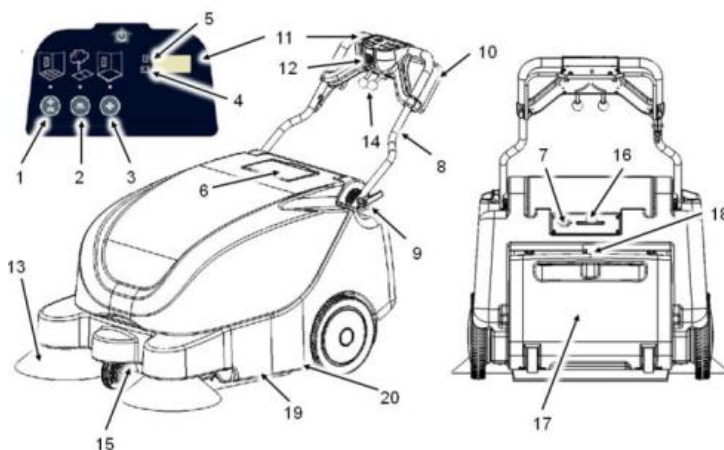
Aby zapoznać się z instrukcjami używania ładowarki, należy skorzystać z podręcznika ładowarki dołączonego do urządzenia

Dane techniczne

Model	S9
Długość	1085 mm / 43 in
Szerokość	799 mm / 31 in
Wysokość	658 mm / 26 in
Ciężar	137 kg / 300 lb
Szerokość ścieżki zamiatania	900 mm / 35 in
Szerokość szczotki głównej	500 mm / 20 in
Średnica szczotki bocznej	354 mm / 14 in
Pojemność pojemnika na odpady	60 L / 15.9 Gal
Pojemność akumulatora 12 V,	12 V, 105 Ah (C5), 120Ah (C20)
Całkowity pobór prądu	12 VDC, 590 W, 34.3 A
Ładowarka akumulatora	100-240VAC 10A
Wydajność netto	3150 m ² /hr / 23620 ft ² /hr
Nachylenie maksymalne	2%
Drgania urządzenia przy ręczce*	<2.5m/s ²
Wartość niewiadoma drgań urządzenia K*	0.8 m/s ²
Poziom ciśnienia akustycznego LpA*	62 dBA
Wartość niewiadoma dźwięku KpA*	3 dBA
Poziom mocy akustycznej LWA + Wartość niewiadoma KWA*	81 dB(A)
Klasa zabezpieczenia	IPX3
Temperatura pracy	min. -15°C, max. 40°C

* Wartości ustalone zgodnie z normą EN 60335-2-72

Podzespoły maszyny



1. Ssanie, szczotka boczna, przycisk uruchamiania szczotki głównej
2. Szczotka boczna, przycisk uruchamiania szczotki głównej
3. Ssanie, przycisk uruchamiania szczotki głównej
4. Wskaźnik rozładowania akumulatora
5. Licznik godzinowy
6. Schowek na kabel ładowarki
7. Gniazdo ładowarki
8. Regulowany uchwyt prowadzący
9. Dźwignia regulowanego uchwyty prowadzącego
10. Dźwignia napędu
11. Panel sterowania
12. Wyłącznik główny
13. Szczotka boczna
14. Dźwignia szczotki bocznej
15. dostęp wewnętrzny
16. Wytrząsacz filtra
17. Pojemnik odpadów
18. Pojemnik odpadów dźwignia
19. Dwa główne Brushes
20. Anti statyczny łańcuch

Úvod

Tato příručka je dodávána s každým novým modelem. Obsahuje nezbytné pokyny pro obsluhu a údržbu a informace týkající se náhradních dílů.



Před používáním zařízení s přečtete všechny pokyny.

Zamýšlené použití

Tento akumulátorem napájený ručně vedený zametací stroj je určen pro komerční použití, například v budovách, obchodních domech, na parkovištích a chodnicích. Je určen pro vnitřní a venkovní prostory, ke sběru suchého nehořlavého prachu a smetí na tvrdém suchém podkladu a na kobercích. Není určen pro mokré plochy nebo pro nebezpečné materiály.

Všeobecné informace

Toto zařízení vám poskytne vynikající službu. Nejlepších výsledků s minimálními náklady bude ovšem dosaženo, budou-li splněny následující podmínky:

- Zařízení je používáno s rozumnou mírou péče.
- je prováděna pravidelná údržba zařízení podle pokynů pro údržbu;
- Údržba zařízení se provádí s použitím dílů od výrobce nebo s použitím odpovídajících dílů.



Chraňte životní prostředí

Obalové materiály a použité součásti zařízení likvidujte způsobem bezpečným pro životní prostředí v souladu s místními předpisy pro likvidaci odpadu.



Nezapomínejte provádět recyklaci.

Údaje o zařízení

Vyplňte během sestavování pro budoucí potřebu.
 Č. modelu - _____
 Sériové č. - _____
 Datum instalace - _____

PROHLÁŠENÍ O SHODĚ PRO STROJNÍ ZAŘÍZENÍ
 (podle přílohy II směrnice o strojních zařízeních)



St tímto prohlašujeme, na naší vlastní odpovědnost, že strojní zařízení:

S9

- je v souladu s ustanoveními směrnice o strojních zařízeních (2006/42/ES), ve znění pozdějších předpisů a v souladu s vnitrostátními právními předpisy
- je v souladu s ustanoveními Elektromagnetická kompatibilita směrnice 2014/30/EU

a že

- následující harmonizované normy nebo části těchto norem byly použity: EN 60335-1, EN 60335-2-72, EN ISO 11201, EN ISO 3744, EN 61000-6-2, EN 55012, EN 60204-1.
- tyto vnitrostátní normy nebo části těchto norem byly použity: - -

Uden, 1-5-2016

Mark Hanegraaf Operations Manager

TENNANT N.V.
 Industrielaan 6 5405 AB
 P.O. Box 6 5400 AA
 Uden - The Netherlands

TENNANT N.V.

Industrielaan 6 5405 AB
 P.O. Box 6 5400 AA, Uden-The Netherlands
 Europe@tenantco.com www.tenantco.com
 Originální pokyny. Copyright © 2012 TENNANT Company.
 Všechna práva vyhrazena. Vytisknuto v Německu.
 Technické údaje a díly se mohou měnit bez předchozího upozornění.

DŮLEŽITÉ BEZPEČNOSTNÍ POKYNY

(TYTO POKYNY SI USCHOVEJTE)



Tento symbol upozorňuje obsluhu na nebezpečí nebo na nebezpečné úkony, které mohou způsobit vážné poranění nebo smrt.



UPOZORNĚNÍ: Abyste omezili nebezpečí vzniku požáru, výbuchu, úrazu elektrickým proudem nebo poranění:

- **Nepoužívejte zařízení v blízkosti hořlavých kapalin, výparů nebo hořlavých prachů.**

Zařízení není vybaveno nevýbušným motorem. V elektrických motorech dochází během jejich spuštění a provozu k jiskření, které může vyvolat vznícení nebo explozi, je-li zařízení používáno v přítomnosti hořlavých par, kapalin nebo výbušného prachu.

- **Nepoužívejte pro úklid hořlavých nebo toxických materiálů a hořících zbytků.**
- **Z akumulátorů se uvolňuje plynný vodík. Při nabíjení akumulátorů udržujte zdroje jiskření a otevřený oheň v bezpečné vzdálenosti.**
- **Akumulátory nabíjejte v dobře větraném prostoru.**
- **Před servisem zařízení odpojte kabel akumulátoru a konektor nabíječky.**
- **Akumulátory nenabíjejte, je-li kabel poškozen. Neupravujte napájecí zástrčku.**
- **Nepoužívejte na vlhké povrchy. Skladujte uvnitř budovy.**

Následující bezpečnostní pokyny informují o potenciálně nebezpečných podmínkách pro obsluhu nebo pro zařízení.

PRO BEZPEČNOST:

1. Nepoužívejte zařízení:

- Bez příslušného vyškolení nebo pověření.
- Bez přečtení a pochopení příručky pro obsluhu.
- Pokud nejste mentálně a fyzicky schopní postupovat podle pokynů stroje.
- V prostorech, které jsou příliš tmavé pro bezpečné vidění ovládacích prvků nebo ovládání stroje.
- Není-li v náležitém stavu pro použití.
- Bez namontovaného sběrného koše nebo filtru.

2. Před použitím zařízení:

- Zkontrolujte, zda jsou všechna bezpečnostní zařízení správně umístěna a zda řádně fungují.

3. Během provozu zařízení:

- Používejte zařízení pouze způsobem popsáním v této příručce.
- Nesbírejte předměty, jako jsou popruhy, struny a dráty, které se mohou namotat na kartáč.
- Poškození zařízení nebo jeho nesprávnou funkcí neprodleně nahláste.
- Neopouštějte zařízení bez dozoru nebo není-li na vodorovné ploše.
- Nikdy nenechávejte děti, aby si se zařízením nebo v jeho blízkosti hrály.
- Do blízkosti zařízení za chodu nesmí vstupovat děti a nepovolané osoby.
- Na kluzké ploše postupujte pomalu.
- Nepoužívejte zařízení na plochách s nakloněním převyšujícím 2 %.
- Nepoužívejte zařízení k přepravě osob nebo předmětů.
- V prašném prostředí používejte respirátor, ochranné rukavice a brýle.
- Nedávejte ruce do blízkosti otáčejícího se kartáče.
- Při zvedání plného koše dávejte pozor, abyste si nezpůsobili problémy se zády.

- Při odstraňování ostrých předmětů z koše používejte odolné provedení ochranných brýlí.
- V případě zablokování kartáče nebo poruchy zařízení vypněte zařízení.

4. Před ukončením práce se zařízením nebo před jeho servisem:

- Zastavte na rovném povrchu.
- Vypněte napájení zařízení a vyjměte klíček.

5. Během servisu zařízení:

- Vypněte napájení zařízení a vyjměte klíček.
 - Před prací na zařízení odpojte kabely akumulátorů a konektor nabíječky.
 - Při manipulaci s akumulátory nebo s jejich kabely používejte ochranné rukavice.
 - Vyhýbejte se styku s kyselinou v akumulátorech.
 - Používejte náhradní díly dodané nebo schválené výrobcem.
 - Veškeré opravy mohou být prováděny pouze kvalifikovaným servisním pracovníkem.
 - Zabraňte pohybu jeho částí. Nenoste volné oděvy nebo šperky a dlouhé vlasy si zajistěte.
 - Nečistěte elektrické komponenty zařízení vysokotlakým proudem.
 - Neprovádějte žádné změny v provedení zařízení.
 - Při testu po seřízení hnacího řemenu zvedněte hnací kola ze země.
 - Všechny práce musí být provedeny při dostatečné viditelnosti nebo při odpovídajícím osvětlení.
 - V případě potřeby použijte ochranné prostředky.
- 6. Během transportu zařízení:**
- Vypněte napájení zařízení a vyjměte klíček.
 - Při zvedání zařízení si vyžádejte pomoc.
 - Používejte nakládací rampu o dostatečné nosnosti pro hmotnost zařízení.
 - Nejezděte se zařízením nahoru nebo dolů po schodech.
 - Při přepravě zařízení vozidlem jej zajistěte pomocí zajišťovacích pásů.

Informace k palubní nabíječce akumulátoru

Charakteristika palubní nabíječky akumulátoru je speciálně nastavena pro zapouzdřený 12V gelový akumulátor. Při instalaci náhradního akumulátoru je důležité použít akumulátor stejného typu, protože jinak by mohlo dojít k poškození akumulátoru nebo nabíječky.

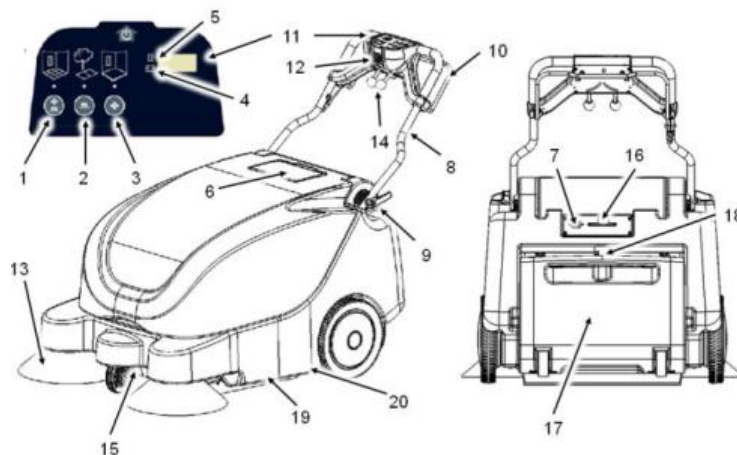
Provozní pokyny nabíječky akumulátoru naleznete v příručce k nabíječce akumulátoru dodané společně se strojem.

Technické údaje

Model	S9
Délka	1085 mm / 43 in
Šířka	799 mm / 31 in
Výška	658 mm / 26 in
Hmotnost	137 kg / 300 lb
Šířka zametací dráhy	900 mm / 35 in
Šířka hlavního kartáče	500 mm / 20 in
Průměr bočního kartáče	354 mm / 14 in
Kapacita koše	60 L / 15.9 Gal
Kapacita 12V akumulátoru,	12 V, 105 Ah (C5), 120Ah (C20)
Celková spotřeba	12 VDC, 590 W, 34.3 A
Nabíječka akumulátorů	100-240VAC 10A
Produktivita (čistá)	3150 m ² /hr / 23620 ft ² /hr
Maximální sklon	2%
Vibrace stroje v místě rukojeti *	<2.5m/s ²
Nepřesnost zjištění vibrací stroje K *	0.8 m/s ²
Hladina akustického tlaku LpA *	62 dBA
Míra nejistoty Sound Uncertainty KpA *	3 dBA
Sound Power Level LWA + Uncertainty KWA *	81 dB(A)
Protection Grade	IPX3
Provozní teplota	min. -15°C, max. 40°C

* Values determined as per EN 60335-2-72

Součásti zařízení



1. Vysavač, boční kartáč, tlačítko pro zapnutí hlavního kartáče
2. Boční kartáč, tlačítko pro zapnutí hlavního kartáče
3. Vysavač, tlačítko pro zapnutí hlavního kartáče
4. Indikátor vybití akumulátorů
5. Čítač hodin
6. Úložný prostor kabelu nabíječky akumulátoru
7. Zásuvka nabíječky akumulátorů
8. Stavitelná ovládací rukojeť
9. Páka stavitelné ovládací rukojeti
10. Páka pohonu
11. Ovládací panely
12. Spínač hlavního přívodu napájení
13. Boční kartáč
14. Páka bočního kartáče
15. Interní přístup knoflík
16. Třepačka filtru
17. Koš
18. Koš páčka
19. Duální Hlavní Kartáče
20. Antistatická řetěz

Bevezetés

Jelen kézikönyvet valamennyi új géphez mellékeljük. A kézikönyv tartalmazza a szükséges üzemeltetési és karbantartási útmutatásokat, valamint a cserealkatrészek információit.



Mielőtt a gépet használja, olvassa el az összes utasítást.

Tervezett felhasználás

Ez az akkumulátorral működtethető automata gyalogkísérő seprőgép professzionális felhasználásra készült, például épületek, raktárak, parkolók és járdák seprésére. A gép kül- és beltéri felhasználásra is alkalmas. Képes felszedni a száraz, nem gyúlékony port és hulladékokat száraz, kemény padlóburkolatokról és szőnyegekről. Nem alkalmazható nedves felületeken, vagy gyúlékony vagy veszélyes anyagok felszedésére.

Általános információk

A gép kiváló minőségű szolgáltatásokat nyújt. Ugyanakkor a gép hatékony és költségtakarékos üzemeltetése akkor biztosítható, ha:

- a gépet megfelelő gondossággal működtetik,
- a gépet rendszeresen karbantartják – a gépre vonatkozó karbantartási utasítások szerint,
- a gép karbantartásához gyári vagy azzal egyenértékű alkatrészeket használnak.



Védje a környezetet!

A csomagolóanyagokat és a használt gépalkatrészeket környezetkímélő módon, a hulladékok ártalmatlanítására vonatkozó helyi szabályozásnak megfelelően selejtezze le.



Mindig gondoskodjon az újrahasznosításról.

A gép adatai

Kérjük, hogy a későbbi visszakeresések érdekében a rovatokat az első üzembe helyezéskor töltsse ki.

Típuszám: _____

Gyártási szám: _____

Üzembe helyezés dátuma: _____

MEGFELELŐSÉGI NYILATKOZAT GÉPEKHEZ

(a IIA. Mellékletben a gépekről szóló irányelv szerint)



Név ezúton kijelenti, a saját felelősségére, hogy a gép:

S9

- összhangban van a a gépekről szóló irányelvvvel (2006/42/EK) G9 a módosításokat beleértve, és a nemzeti végrehajtási jogszabályokkal
- összhangban van az elektromágneses kompatibilitás 2014/30/EU irányelv rendelkezéseivel

a že

- a következő harmonizált szabványokat vagy azok részeit alkalmazták: EN 60335-1, EN 60335-2-72, EN ISO 11201, EN ISO 3744, EN 61000-6-2, EN 55012, EN 60204-1.
- a következő nemzeti szabványokat vagy azok részeit használták: --

Uden, 1-5-2016

Mark Hanegraaf Operations Manager

TENNANT N.V.
Industrielaan 6 5405 AB
P.O. Box 6 5400 AA
Uden - The Netherlands

TENNANT N.V.

Industrielaan 6 5405 AB
P.O. Box 6 5400 AA, Uden-The Netherlands
Europe@tenantco.com www.tenantco.com
Eredeti utasítások. Copyright © 2012 TENNANT Company.
Minden jog fenntartva. Nyomtatás helye: Németország.
A műszaki adatok és a használt alkatrészek külön értesítés nélkül változhatnak.

FONTOS BIZTONSÁGI ÚTMUTATÁSOK

(ŐRIZZE MEG EZEKET AZ ÚTMUTATÁSOKAT)

Ez a jelzés olyan veszélyekre és helytelen eljárásokra figyelmezteti a gépkezelőt, amelyek súlyos személyi sérülést vagy halálos balesetet okozhatnak.



FIGYELMEZTETÉS! A tűz, robbanás, áramütés, illetve személyi sérülés kockázatának csökkentése érdekében:

- Soha ne használja gyúlékony folyadékok, gáznemű anyagok vagy éghető porok közelében.
- A gép nincs felszerelve robbanás ellen védett motorokkal. Az elektromos motorok szikrát bocsátanak ki a beindításkor és a működtetés során, ami tüzet vagy robbanást okozhat, ha a gépet olyan területen működtetik, ahol gyúlékony gázok/folyadékok vagy egyéb éghető anyagok vannak jelen.
- Ne szedjen fel gyúlékony vagy mérgező anyagokat, illetve égő hulladékot.
- Az akkumulátorok hidrogéngázt bocsátanak ki. Az akkumulátorokat töltéskor tartsa távol szikrától és nyílt lángtól.
- Az akkumulátorokat jól szellőző helyiségben töltsse.
- Válassza le az akkumulátor vezetőkeit és a töltő csatlakozóját, mielőtt javítást végez.
- Sérült kábellel soha ne töltsse az akkumulátort. Ne változtassa meg a csatlakozót.
- Ne használja nedves felületeken. Zárt helyen tárolja.
- Az alábbi, elővigyázatosságra figyelmeztető jel olyan körülményekre hívja fel a figyelmet, amelyek veszélyt jelenthetnek a kezelőszemélyzetre vagy a berendezésre.

A BIZTONSÁG ÉRDEKÉBEN:

1. Ne működtesse a gépet:
 - Ha nincs erre kiképezve és felhatalmazva.
 - Ha nem olvasta el a felhasználói kézikönyvet, és nincs tisztában az abban foglaltakkal.
 - Ha mentális és fizikai állapota miatt nem képes a gépre vonatkozó utasításokat követni.
 - Olyan helyeken, ahol túl sötét van ahhoz, hogy lássa a kezelőegységeket vagy működtesse a gépet.
 - Ha nincsenek megfelelő működtetési körülmények.
 - Ha a garat és/vagy a szűrő nincs a helyén.
2. Mielőtt a gépet elindítja:
 - Gondoskodjon róla, hogy minden biztonsági védőeszköz a helyén legyen és megfelelően működjön.
3. Amikor a gépet elindítja:
 - A gépet kizárólag a jelen kézikönyvben leírtak szerint használja.
 - Ne szedjen fel olyan tárgyakat, amik beletekeredhetnek a kefékbe, például zsinórokat, vezetőkeket vagy huzalokat.
 - Azonnal jelentse, ha a gép megrongálódott, vagy hibásan működik.
 - Ne hagyja őrizetlenül vagy egyenetlen felületen.
 - Ne engedje, hogy gyermekek a gépen vagy a gép közelében játsszanak.
 - Tartsa távol a bekapcsolt készüléktől a gyermekeket, illetve az illetéktelen személyeket.
 - Lassan haladjon csúszós felületeken.
 - Ne használja a gépet 2%-nál meredekebb emelkedőkön.
 - A gép nem használható tárgyak vagy személyek szállítására.

- Poros környezetben viseljen légzésvédő maszkot, védőkesztyűt és -szemüveget.
 - Tartsa távol kezeit a forgó keféktől.
 - Óvatosan emelje meg a teli gyűjtőtartályt, hogy elkerülje dereka meghúzódását.
 - Viseljen munkavédelmi kesztyűt, ha éles tárgyakat távolít el a gyűjtőtartályból.
 - Kapcsolja ki a gépet, ha a kefe elakad, vagy a gép helytelenül működik.
4. Mielőtt a gépet elhagyja, vagy javítást végez rajta:
- Vízszintes felületen álljon meg.
 - Kapcsolja ki a gépet, és vegye ki a kulcsot.
5. Amikor a gépet javítja:
- Kapcsolja ki a gépet, és vegye ki a kulcsot.
 - Válassza le az akkumulátor vezetékét és a töltő zsinórját, mielőtt a gépen munkát végez.
 - Viseljen védőkesztyűt és védőszemüveget, amikor akkumulátorokkal vagy az akkumulátorok vezetékeivel dolgozik.
 - Ne érjen hozzá az akkumulátorsavhoz.
 - Gyári vagy a gyár által jóváhagyott cserealkatrészeket használjon.
 - Bármilyen javítást csak képzett szakember végezhet.
 - Tartson megfelelő távolságot a mozgó alkatrészektől.
 - Ne viseljen laza ruházatot vagy ékszereket, és rögzítse a hosszú haját.
 - Ne fecskendezzen vagy locsoljon nagynyomású vizet a gépre elektromos alkatrészek közelében.
 - Ne változtassa meg a gép eredeti kialakítását.
 - Az ékszíjbeállítás utáni teszt során a meghajtott kerekek ne érintkezzenek a talajjal.
 - Minden munkát jó látási viszonyok és/vagy megfelelő megvilágítás mellett kell elvégezni.
 - Viseljen megfelelő személyi védőöltözetet, ha szükség van rá.
6. Amikor a gépet szállítja:
- Kapcsolja ki a gépet, és vegye ki a kulcsot.
 - A gép felemeléséhez vegyen igénybe segítséget.
 - A gép tömegének megtartásához megfelelő terhelhetőségű rakodórampát használjon.
 - Ne görgesse a gépet felfelé vagy lefelé a lépcsőn.
 - Amikor járművön szállítja a gépet, rögzítse a gépet a rögzítőhevederekkel.

Belső akkumulátortöltő információk

A belső akkumulátortöltő töltőprofilja kifejezetten 12 voltos, zárt, zselés akkumulátorhoz van beállítva. Amikor akkumulátort cserél a gépben, fontos, hogy ugyanolyan típusú akkumulátort használjon, különben az akkumulátor és/vagy a töltő károsodhat.

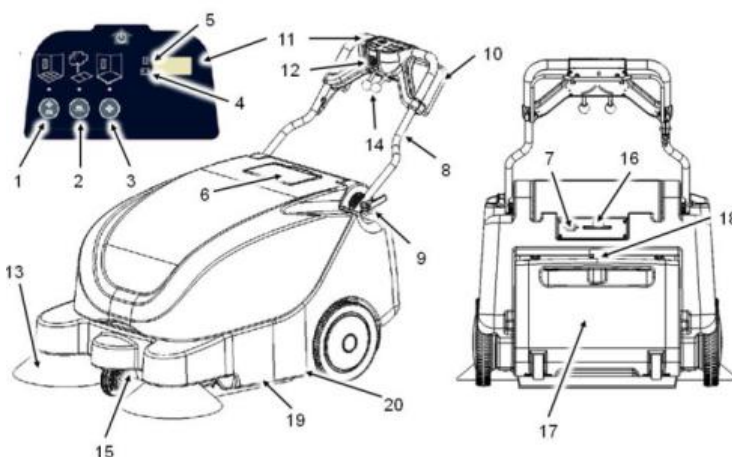
Az akkumulátortöltő üzemeltetésével kapcsolatos útmutatásokat illetően tekintse meg a géphez mellékelt kézikönyvet.

Műszaki adatok

Típus:	S9
Hossz	1085 mm / 43 in
Szélesség	799 mm / 31 in
Magasság	658 mm / 26 in
Tömeg	137 kg / 300 lb
A seprési útvonal szélessége	900 mm / 35 in
A főkefe szélessége	500 mm / 20 in
Az oldalkefe átmérője	354 mm / 14 in
A gyűjtőtartály befogadóképessége	60 L / 15.9 Gal
12 V akkumulátor teljesítménye	12 V, 105 Ah (C5), 120Ah (C20)
Össz. teljesítményfelvétel	12 VDC, 590 W, 34.3 A
Akkumulátortöltő	100-240VAC 10A
Munkateljesítmény (hasznos)	3150 m ² /hr / 23620 ft ² /hr
Maximális dőlésszög	2%
A gép rezgése a kezelőszerveknél *	<2.5m/s ²
A gép rezgésének túrérszintje K *	0.8 m/s ²
Hangnyomásszint LpA *	62 dBA
Hangnyomás túrérszint KpA *	3 dBA
Hangteljesítményszint LWA + túrérszint KWA *	81 dB(A)
Védettségi fokozat	IPX3
Működési hőmérséklet	min. -15°C, max. 40°C

* Az értékek az EN 60335-2-72 szerint kerültek meghatározásra

Az gép részei



1. Szívócső-, oldalkefe- és főkefe-indítógomb
2. Oldalkefe- és főkefe-indítógomb
3. Szívócső- és főkefe-indítógomb
4. Akkumulátor töltöttségi szint-jelző
5. Óraszámoló
6. Akkumulátor-töltőkábel tárolórekesz
7. Akkumulátortöltő csatlakozó
8. Állítható irányító fogantyú
9. Irányító fogantyú állítókar
10. Meghajtókar
11. Vezérlőpult
12. Fő tápkapcsoló
13. Oldalkefe
14. Oldalkefe kar
15. Belső hozzáférés
16. Szűrő rázószerszerkezet
17. Garat
18. Garat kar
19. Dual Main Kefék
20. Anti statikus lánc

Εισαγωγή

Το παρόν εγχειρίδιο παρέχεται με κάθε νέο μοντέλο. Παρέχει τις απαραίτητες οδηγίες λειτουργίας και συντήρησης καθώς και πληροφορίες ανταλλακτικών.

Διαβάστε όλες τις οδηγίες πριν από την χρήση αυτού του μηχανήματος.



Προοριζόμενη χρήση

Αυτό το αυτόματο σάρωθρο ώθησης βαδίζοντας χειριστή προορίζεται για εμπορική χρήση, για παράδειγμα σε κτίρια, αποθήκες, χώρους στάθμευσης και πεζοδρόμια. Είναι σχεδιασμένο για χρήση σε εσωτερικούς και εξωτερικούς χώρους και είναι κατάλληλο για τη συλλογή ξηράς, μη εύφλεκτης σκόνης και υπολειμμάτων σε σκληρά δάπεδα και επιφάνειες χαλιών. Δεν είναι κατάλληλο για υγρές επιφάνειες ή για τη συλλογή εύφλεκτων ή επικίνδυνων υλικών.

Γενικές πληροφορίες

Το μηχανήμα αυτό θα σας προσφέρει εξαιρετικές υπηρεσίες. Ωστόσο, θα επιτύχετε τα καλύτερα αποτελέσματα με το χαμηλότερο κόστος εάν:

- Λειτουργείτε το μηχανήμα προσεκτικά.
- Πραγματοποιείτε τακτική συντήρηση στο μηχανήμα, σύμφωνα με τις οδηγίες συντήρησης του μηχανήματος που παρέχονται.
- Κατά τη συντήρηση του μηχανήματος χρησιμοποιούνται ανταλλακτικά που παρέχονται από τον κατασκευαστή ή ισοδύναμα.

Προστατεύστε το περιβάλλον



Απορρίψτε τα υλικά συσκευασίας και τα χρησιμοποιημένα εξαρτήματα του μηχανήματος κατά τρόπο αβλαβή για το περιβάλλον και σύμφωνα με τους τοπικούς κανονισμούς διάθεσης απορριμμάτων.



Να θυμάστε πάντα να κάνετε ανακύκλωση.

Στοιχεία μηχανήματος

Παρακαλούμε συμπληρώστε τα κατά την εγκατάσταση, για μελλοντική αναφορά.

Αρ. μοντέλου - _____

Αρ. σειράς - _____

Ημερομηνία εγκατάστασης - _____

ΔΗΛΩΣΗ ΣΥΜΜΟΡΦΩΣΗΣ ΓΙΑ ΤΙΣ ΜΗΧΑΝΕΣ

(σύμφωνα με το παράρτημα II Α της οδηγίας για τα μηχανήματα)



Με την παρούσα δηλώνει, με δική μας ευθύνη, ότι η μηχανή:

S9

- είναι σύμφωνη με τις διατάξεις της οδηγίας για τις μηχανές (2006/42/ΕΚ) όπως τροποποιήθηκε και με την εθνική νομοθεσία εφαρμογής
- είναι σύμφωνη με τις διατάξεις της ηλεκτρομαγνητικής συμβατότητας Οδηγία 2014/30/ΕΕ

και ότι

- Έχουν εφαρμοστεί τα εξής εναρμονισμένα πρότυπα ή τμήματα αυτών των προτύπων: EN 60335-1, EN 60335-2-72, EN ISO 11201, EN ISO 3744, EN 61000-6-2, EN 55012, EN 60204-1.
- Έχουν χρησιμοποιηθεί τα ακόλουθα εθνικά πρότυπα ή τμήματα αυτών των προτύπων: - -

Uden, 1-5-2016

Mark Hanegraaf Operations Manager

TENNANT N.V.

Industrielaan 6 5405 AB
P.O. Box 6 5400 AA
Uden - The Netherlands

TENNANT N.V.

Industrielaan 6 5405 AB
P.O. Box 6 5400 AA, Uden-The Netherlands
Europe@tenantco.com www.tenantco.com
Πρωτότυπες οδηγίες. Πνευματικά δικαιώματα © 2012 TENNANT Company.
Με την επιφύλαξη παντός δικαιώματος. Εκτυπώνεται στη Γερμανία.
Οι προδιαγραφές και τα μέρη υπόκεινται σε αλλαγές χωρίς προειδοποίηση.

ΣΗΜΑΝΤΙΚΕΣ ΟΔΗΓΙΕΣ ΑΣΦΑΛΕΙΑΣ

(ΦΥΛΑΞΤΕ ΑΥΤΕΣ ΤΙΣ ΟΔΗΓΙΕΣ)

⚠ Αυτό το σύμβολο προειδοποιεί το χειριστή για κινδύνους και επισφαλείς πρακτικές, οι οποίες μπορεί να οδηγήσουν σε σοβαρό τραυματισμό ή θάνατο.

⚠ **ΠΡΟΕΙΔΟΠΟΙΗΣΗ:** Για να μειωθεί ο κίνδυνος πυρκαγιάς, έκρηξης, ηλεκτροπληξίας ή τραυματισμού:

- Απαγορεύεται η χρήση κοντά σε εύφλεκτα υγρά, εύφλεκτους ατμούς ή εύφλεκτης σκόνης.
- Το μηχανήμα δεν είναι εξοπλισμένο με κινητήρες που διαθέτουν προστασία από εκρήξεις. Οι ηλεκτροκινητήρες δημιουργούν σπινθήρα κατά την εκκίνησή τους και κατά την διάρκεια της λειτουργίας τους με αποτέλεσμα την πρόκληση φωτιάς ή έκρηξης εάν το μηχανήμα χρησιμοποιείται σε περιοχή όπου υπάρχουν εύφλεκτοι ατμοί/εύφλεκτα υγρά ή εύφλεκτης σκόνης.
- Μην συλλέγετε εύφλεκτα ή τοξικά υλικά και καπνίζοντα υπολείμματα.
- Οι μπαταρίες εκλύουν αέριο υδρογόνο. Κρατήστε σε απόσταση τους σπινθήρες και τις γυμνές φλόγες κατά την φόρτιση των μπαταριών.
- Φορτίστε τις μπαταρίες μέσα σε καλά αεριζόμενο.
- Αποσυνδέστε το καλώδιο της μπαταρίας και το καλώδιο του φορτιστή πριν πραγματοποιήσετε σέρβις.
- Μην φορτίζετε τις μπαταρίες με καεστραμμένο καλώδιο. Μην κάνετε μετατροπές στο φως.
- Μην χρησιμοποιείτε σε υγρές επιφάνειες. Πρέπει να αποθηκεύεται σε εσωτερικό χώρο.

Οι προφυλάξεις ασφαλείας που ακολουθούν επισημαίνουν δυνητικά επικίνδυνες καταστάσεις για το χειριστή ή τον εξοπλισμό.

ΓΙΑ ΤΗΝ ΑΣΦΑΛΕΙΑ ΣΑΣ:

1. Μην λειτουργείτε το μηχανήμα:
 - Εάν δεν έχετε εκπαιδευτεί ή δεν διαθέτετε εξουσιοδότηση.
 - Εάν δεν έχετε διαβάσει και κατανοήσει το εγχειρίδιο.
 - Εάν δεν είστε διανοητικά και σωματικά ικανοί να ακολουθήσετε τις οδηγίες του μηχανήματος.
 - Σε περιοχές που είναι πολύ σκοτεινές για να είσαστε σε θέση να βλέπετε τα χειριστήρια ή να λειτουργείτε το μηχανήμα.
 - Εάν το μηχανήμα δεν είναι σε καλή κατάσταση λειτουργίας.
 - Εάν η χοάνη ή/και το φίλτρο δεν βρίσκονται στη θέση τους.
2. Πριν από το χειρισμό του μηχανήματος:
 - Βεβαιωθείτε ότι όλες οι διατάξεις ασφαλείας βρίσκονται στη θέση τους και λειτουργούν σωστά.
3. Κατά το χειρισμό του μηχανήματος:
 - Να χρησιμοποιείτε μόνο όπως περιγράφεται στο παρόν εγχειρίδιο.
 - Μην συλλέγετε αντικείμενα όπως καλώδια, κορδόνια, σύρματα που μπορεί να εμπλακούν στη βούρτσα.
 - Αναφέρετε αμέσως τυχόν βλάβες ή προβληματική λειτουργία του μηχανήματος.
 - Μην αφήνετε το μηχανήμα χωρίς επίβλεψη ή πάνω σε ανισόπεδη επιφάνεια.
 - Μην επιτρέπετε σε παιδιά να παίζουν επάνω ή γύρω από το μηχανήμα.
 - Κρατήστε τα παιδιά και τα μη εξουσιοδοτημένα άτομα μακριά από το μηχανήμα όταν χρησιμοποιείται.
 - Χρησιμοποιήστε χαμηλή ταχύτητα στις ολισθηρές επιφάνειες.
 - Μην χρησιμοποιείτε το μηχανήμα σε επιφάνειες με κλίση μεγαλύτερη από 2%.
 - Μην χρησιμοποιείτε το μηχανήμα για τη μεταφορά ατόμων ή αντικειμένων.

- Φοράτε μάσκα προστασίας από τη σκόνη, προστατευτικά γυαλιά και γάντια σε περιβάλλοντα με σκόνη.
 - Κρατήστε τα χέρια σας μακριά από την περιστρεφόμενη βούρτσα.
 - Επιδείξτε προσοχή κατά την ανύψωση της πλήρους χοάνης προς αποφυγή καταπόνησης της μέσης.
 - Φοράτε γάντια βαρέως τύπου κατά την αφαίρεση αιχμηρών αντικειμένων από τη χοάνη.
 - Απενεργοποιήστε το μηχάνημα εάν η βούρτσα μπλοκάρει ή εάν το μηχάνημα εμφανίσει δυσλειτουργία.
4. Πριν απομακρυνθείτε από το μηχάνημα ή πριν κάνετε σέρβις στο μηχάνημα:
- Σταματήστε σε επίπεδη επιφάνεια.
 - Απενεργοποιήστε το μηχάνημα και αφαιρέστε το κλειδί.
5. Όταν κάνετε σέρβις στο μηχάνημα:
- Απενεργοποιήστε το μηχάνημα και αφαιρέστε το κλειδί.
 - Αποσυνδέστε τα καλώδια της μπαταρίας και το καλώδιο του φορτιστή πριν από την εργασία στο μηχάνημα.
 - Όταν χειρίζεστε μπαταρίες ή καλώδια μπαταριών, φοράτε προστατευτικά γάντια.
 - Αποφεύγετε την επαφή με το οξύ της μπαταρίας.
 - Χρησιμοποιείτε ανταλλακτικά που παρέχονται ή είναι εγκεκριμένα από τον κατασκευαστή.
 - Όλες οι επισκευές πρέπει να πραγματοποιούνται από εξειδικευμένους τεχνικούς.
 - Αποφύγετε τα κινούμενα μέρη. Μη φοράτε φαρδιά ρούχα ή κοσμήματα και δέστε τα μαλλιά σας εάν είναι μακριά.
 - Μην ψεκάζετε το μηχάνημα με νερό υπό πίεση και μην το πλένετε με λάστιχο σε σημεία που βρίσκονται κοντά σε ηλεκτρικά εξαρτήματα.
 - Μην τροποποιείτε την αρχική σχεδίαση του μηχανήματος.
 - Οδηγήστε του τροχούς εκτός εδάφους κατά τη δοκιμή μετά τη ρύθμιση του ιμάντα κίνησης.
 - Όλες οι εργασίες πρέπει να γίνονται, έχοντας επαρκή ορατότητα ή/και κατάλληλο φωτισμό.
 - Φοράτε προσωπικό εξοπλισμό προστασίας σύμφωνα με τις ανάγκες.
6. Κατά τη μεταφορά του μηχανήματος:
- Απενεργοποιήστε το μηχάνημα και αφαιρέστε το κλειδί.
 - Ζητήστε τη βοήθεια άλλου ατόμου για την ανύψωση του μηχανήματος.
 - Χρησιμοποιήστε τη ράμπα φόρτωσης που είναι κατάλληλη για το βάρος του μηχανήματος.
 - Μη χρησιμοποιείτε τα ροδάκια του για να το μετακινήσετε σε σκάλες.
 - Χρησιμοποιήστε ιμάντες πρόσδεσης για να στερεώσετε το μηχάνημα κατά τη μεταφορά του από όχημα.

Πληροφορίες ενσωματωμένου φορτιστή μπαταρίας

Ο ενσωματωμένος φορτιστής μπαταρίας είναι ειδικά διαμορφωμένος για μία μπαταρία κλειστού τύπου «GEL» των 12 V. Κατά την εγκατάσταση μπαταρίας αντικατάστασης είναι σημαντικό να χρησιμοποιείται μπαταρία ίδιου τύπου αλλιώς μπορεί να προκύψει βλάβη στη μπαταρία και/ή τον φορτιστή.

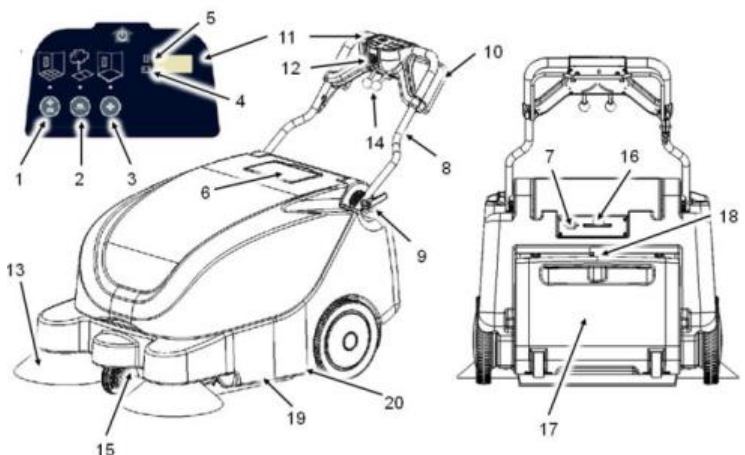
Για τις οδηγίες λειτουργίας του φορτιστή μπαταριών, ανατρέξτε στο εγχειρίδιο χρήστη για το φορτιστή μπαταρίας που παρέχεται μαζί με το μηχάνημα.

Τεχνικές Προδιαγραφές

Μοντέλο	S9
Μήκος	1085 mm / 43 in
Πλάτος	799 mm / 31 in
Ύψος	658 mm / 26 in
Βάρος	137 kg / 300 lb
Πλάτος πορείας σάρωσης	900 mm / 35 in
Πλάτος κύριας βούρτσας	500 mm / 20 in
Διάμετρος πλευρικής βούρτσας	354 mm / 14 in
Χωρητικότητα χοάνης	60 L / 15.9 Gal
Χωρητικότητα μπαταρίας 12 V,	12 V, 105 Ah (C5), 120Ah (C20)
Συνολική κατανάλωση ισχύος	12 VDC, 590 W, 34.3 A
Φορτιστής μπαταρίας	100-240VAC 10A
Ρυθμός παραγωγικότητας (Καθαρός)	3150 m ² /hr / 23620 ft ² /hr
Μέγιστη κλίση	2%
Κραδασμοί μηχανήματος στο χέρι-βραχίονα *	<2.5m/s ²
Αβεβαιότητα κραδασμών μηχανήματος K *	0.8 m/s ²
Στάθμη πίεσης θορύβου LpA *	62 dBA
Αβεβαιότητα θορύβου KpA *	3 dBA
Στάθμη πίεσης θορύβου LWA + Αβεβαιότητα KWA *	81 dB(A)
Βαθμός προστασίας	IPX3
Θερμοκρασία λειτουργίας	min. -15°C, max. 40°C

* Οι τιμές καθορίστηκαν σύμφωνα με την EN 60335-2-72

Εξαρτήματα του μηχανήματος



1. Σκούπα, Πλευρική βούρτσα, Κύρια βούρτσα Κουμπί εκκίνησης
2. Πλευρική βούρτσα, Κύρια βούρτσα Κουμπί εκκίνησης
3. Σκούπα, Κύρια βούρτσα Κουμπί εκκίνησης
4. μετρητή μπαταρίας
5. μετρητή ωρών
6. Αποθηκευτικός χώρος καλωδίου φορτιστή μπαταριών
7. Πρίζα φορτιστή μπαταρίας
8. Ρυθμιζόμενη λαβή χειρισμού
9. Μοχλός ρυθμιζόμενης λαβής χειρισμού
10. Μοχλός κίνησης
11. Πίνακας Ελέγχου
12. Κεντρικός διακόπτης με κλειδί
13. πλευρά του μοχλού βούρτσα
14. Κουμπί πρόσβασης
15. αναδευτήρα φίλτρου
16. δοχείο συντρίμια
17. συντρίμια μοχλό δοχείο
18. βούρτσα πλευρά
19. Διπλή Κύρια Βούρτσες
20. Anti στατική αλυσίδα

Введение

Данное руководство поставляется для каждой новой модели. Оно предоставляет необходимые инструкции по работе и техническому обслуживанию, а также информацию о запасных частях.



Перед тем, как использовать этот аппарат, прочитайте все инструкции.

Назначение

Данная подметальная машина с управлением стоя и электроприводом от аккумуляторных батарей предназначена для коммерческого использования, например для уборки зданий, складских помещений, автостоянок и тротуаров. Она сконструирована для использования внутри и снаружи помещений и подходит для удаления невоспламеняющихся частиц грязи и мусора с сухих твердых поверхностей или ковровых покрытий. Она не предназначена для сбора легковоспламеняющихся материалов или материалов, представляющих опасность.

Общая информация

Эта машина обеспечивает прекрасное обслуживание. Тем не менее, оптимальных результатов при минимальных расходах можно достичь, если:

- Машина эксплуатируется с достаточной осторожностью.
- Регулярно проводить техническое обслуживание машины – согласно предоставляемым инструкциям по техническому обслуживанию.
- Ремонт машины производится с помощью запчастей, поставляемых производителем или равноценных запчастей.

Защита окружающей среды



Удаляйте упаковочный материал и использованные детали машин экологически безопасным способом в соответствии с местными нормами по удалению отходов.

Обязательно возвращайте отходы в оборот.



Информация о машине

Пожалуйста, заполните форму в момент установки для последующего обращения.

Модель № _____
Серийный № _____
Дата установки - _____

СЕРТИФИКАТ СООТВЕТСТВИЯ МЕХАНИЗМА
(Согласно приложению II Директивы по машиностроению)



Заявляем под свою ответственность, что механизм:

S9

- Соответствует положениям Директивы о машиностроении (2006/42/ЕС) с поправками, а также существующему национальному законодательству.
- Соответствует с положениям Директиве об электромагнитной совместимости 2014/30/EU

и что

- Следующие согласованные стандарты или части этих стандартов были применены: EN 60335-1, EN 60335-2-72, EN ISO 11201, EN ISO 3744, EN 61000-6-2, EN 55012, EN 60204-1.
- Следующие национальные стандарты или части этих норм были использованы: - -

Uden, 1-5-2016

Mark Hanegraaf Operations Manager

TENNANT N.V.
Industrielaan 6 5405 AB
P.O. Box 6 5400 AA
Uden - The Netherlands

TENNANT N.V.

Industrielaan 6 5405 AB
P.O. Box 6 5400 AA, Uden-The Netherlands
Europe@tenantco.com www.tenantco.com
Оригинальные инструкции. Copyright © 2012 TENNANT Company.
Все права защищены. Отпечатано в Германии.
Технические условия и детали изменяются без уведомления.

ВАЖНЫЕ МЕРЫ ПРЕДОСТОРОЖНОСТИ (СОХРАНЯЙТЕ ЭТИ ИНСТРУКЦИИ)



Такой символ используется для предупреждения об опасностях или о несоблюдении техники безопасности, которые могут привести к серьезным травмам или смертельному исходу.



ПРЕДУПРЕЖДЕНИЕ. Для снижения риска возгорания, удара электрическим током или травмы:

- Не используйте машину вблизи огнеопасных жидкостей, паров или горючих пылей.
- Данная машина не оборудована защитой двигателей от взрыва. Электродвигатели могут искрить при запуске и во время эксплуатации, что может привести к возгоранию или взрыву, если машина используется в месте, где присутствуют горючие пары/жидкости или горючая пыль.
- Не собирайте огнеопасные или токсичные материалы и горящий мусор.
 - Из батарей может выходить газообразный водород. Держитесь на удалении от искр и открытого огня во время зарядки батарей.
 - Заряжайте батареи в хорошо проветриваемых местах.
 - Перед обслуживанием отсоедините провод батареи и кабель питания зарядного устройства.
 - Не заряжайте батареи, если кабель поврежден. Не вносите изменений в конструкцию сетевой вилки.
 - Не используйте машину на влажных поверхностях. Храните в помещении.

Следующие меры безопасности предупреждают о потенциально опасных условиях для оператора или оборудования.

В ЦЕЛЯХ БЕЗОПАСНОСТИ:

1. Не используйте машину:
 - Если не прошли обучения и не имеете разрешения на работу.
 - Если не прочитали и не разобрались в руководстве по эксплуатации.
 - Если не обладаете достаточными физическими способностями или знаниями, чтобы следовать инструкциям по эксплуатации.
 - В слишком темных местах, где невозможно следить за управлением или безопасно работать с машиной.
 - При отсутствии надлежащих рабочих условий.
 - Без установки бункера и/или фильтров.
2. Перед эксплуатацией машины:
 - Убедитесь, что все устройства защиты находятся на своих местах и работают соответствующим образом.
3. Во время эксплуатации машины:
 - Используйте машину только так, как описывается в данном руководстве.
 - Не подбирайте никаких предметов, таких как шнуры, веревки и провода, которые могут намотаться на щетку.
 - Немедленно сообщайте о неисправностях машины или сбоях в работе.
 - Не оставляйте машину без присмотра или на неровных поверхностях.
 - Не позволяйте детям играть с машиной или поблизости от нее.
 - Не допускайте к машине детей и не имеющих соответствующего разрешения лиц во время ее работы.
 - Медленно перемещайтесь по скользким поверхностям.

- Не работайте с машиной на уклонах, превышающих 2 %.
 - Не используйте машину для транспортировки людей или предметов.
 - Используйте пыленепроницаемую маску, защитные очки и перчатки в условиях сильной запыленности.
 - Держите руки подальше от вращающейся щетки.
 - Соблюдайте осторожность при поднятии полного бункера, чтобы избежать повреждения спины.
 - Используйте плотные перчатки во время удаления острых предметов из бункера.
 - Выключите питание машины, если щетка блокируется или при возникновении неисправностей в машине.
4. Перед тем, как отойти от машины или начать ее сервисное обслуживание:
- Остановите ее на ровной поверхности.
 - Выключите машину и извлеките ключ.
5. При проведении сервисного обслуживания:
- Выключите машину и извлеките ключ.
 - Перед работой с машиной отсоединяйте провода батареи и кабель питания зарядного устройства.
 - Носите защитные перчатки и очки при работе с батареями или проводами батарей.
 - Избегайте контакта с кислотой батарей.
 - Используйте запасные части и расходные материалы, поставляемые или одобренные производителем.
 - Все виды ремонта должны выполняться квалифицированным обслуживающим персоналом.
 - Берегитесь движущихся деталей. Не носите свободную одежду и украшения, а также завяжите длинные волосы.
 - Не используйте механизированное распыление для машины и не смывайте воду из шланга рядом с электрооборудованием.
 - Не модифицируйте первоначальную конструкцию машины.
 - После регулировки ремней привода приподнимите колеса машины для их проверки.
 - Всю работу необходимо выполнять в условиях достаточной видимости или освещения.
 - При необходимости используйте личные средства защиты.
6. При транспортировке машины:
- Выключите машину и извлеките ключ.
 - Не поднимайте машину самостоятельно.
 - Используйте погрузочный трап, способный удерживать тяжесть машины.
 - Не катите машину вверх или вниз по лестнице.
 - При транспортировке машины для закрепления используйте швартовочные ремни.

Информация о встроенном зарядном устройстве

Параметры встроенного зарядного устройства соответствуют параметрам герметичной гелевой батареи на 12 В. При замене батареи необходимо использовать такой же тип батареи, иначе это может повредить батарею и/или зарядное устройство.

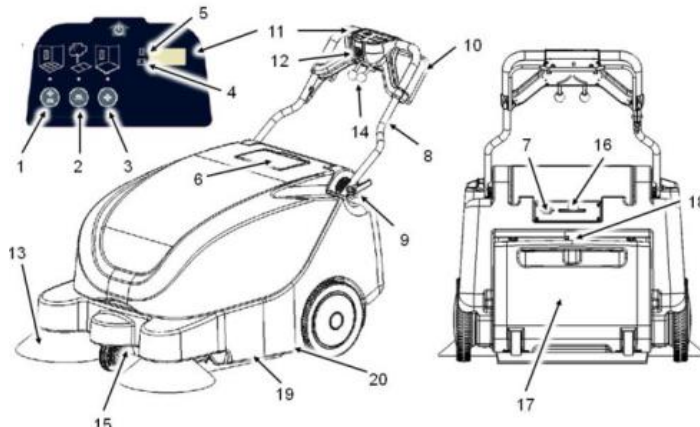
Инструкции по эксплуатации зарядного устройства см. в руководстве зарядного устройства, прилагаемом к зарядному устройству.

Технические характеристики

Модель	S9
Длина	1085 mm / 43 in
Ширина	799 mm / 31 in
Высота	658 mm / 26 in
Вес	137 kg / 300 lb
Ширина полосы подметания	900 mm / 35 in
Ширина главной щетки	500 mm / 20 in
Диаметр боковой щетки	354 mm / 14 in
Емкость бункера	60 L / 15.9 Gal
Емкость батареи 12 В,	12 V, 105 Ah (C5), 120Ah (C20)
Общая потребляемая мощность	12 VDC, 590 W, 34.3 A
Зарядное устройство аккумулятора	100-240VAC 10A
Производительность	3150 m ² /hr / 23620 ft ² /hr
Максимальный наклон	2%
Вибрация машины с ручным управлением *	<2.5m/s ²
Вибрация машины, уровень неопределенности К *	0.8 m/s ²
Уровень акустического давления LpA *	62 dBA
Уровень неопределенности звукового давления KpA *	3 dBA
Уровень мощности звука LWA + уровень неопределенности KWA *	81 dB(A)
Модель	IPX3
Рабочая температура	min. -15°C, max. 40°C

* Значения определены соответственно стандарту EN 60335-2-72

Детали машины



1. Вакуум, боковая щетка, кнопка «Пуск» для главной щетки
2. Боковая щетка, кнопка «Пуск» для главной щетки
3. Вакуум, кнопка «Пуск» для главной щетки
4. Индикатор заряженности батареи
5. Счетчик часов работы
6. Отсек для хранения шнура питания зарядного устройства
7. Розетка для зарядного устройства аккумулятора
8. Регулируемая ручка управления
9. Регулируемый рычаг ручки управления
10. Рычаг привода
11. Панель управления
12. Главный переключатель питания
13. Боковая щетка
14. Рычаг боковой щетки
15. Внутренний доступ
16. Встряхователь фильтра
17. Бункер
18. Бункер рычаг
19. Двойной Главный щетки
20. Антистатический цепи

Giriş

Bu kitapçık her yeni modelle birlikte verilmektedir. Gerekli çalıştırma ve bakım talimatlarını ve yedek parça bilgilerini sağlar.



Bu makineyi kullanmadan önce tüm talimatları okuyun.

Kullanım Amacı

Bu akülü, otomatik, kullanıcının yürüdüğü süpürge ticari kullanım amaçlı olarak (örneğin binalarda, depolarda, park yerlerinde ve kaldırımlarda kullanılmak için) tasarlanmıştır. İç mekan ve dış mekan kullanımı için tasarlanmıştır ve kuru, sert zeminlerdeki ve halı yüzeylerindeki kuru, alev almayan toz ve birikintileri toplamak için uygundur. Islak yüzeyler veya tutuşabilecek ya da tehlikeli materyaller için uygun değildir.

Genel Bilgiler

Bu makine mükemmel hizmet sunacaktır. Yine de, en iyi sonuçlar aşağıdaki durumlarda en az masrafla elde edilecektir:

- Makine belirli bir özenle çalıştırıldığında.
- Makinenin verilen bakım talimatlarına uygun olarak düzenli biçimde bakımı yapıldığında.
- Makineye üreticinin tedarik ettiği veya eşdeğer parçalarla bakım yapıldığında.



Çevreyi Koruyun

Lütfen ambalaj malzemeleri ve eski makine parçalarını, yerel atık atma düzenlemelerine uygun şekilde çevreyi koruyacak biçimde elden çıkarın.



Daima geri dönüşüm yapmaya çalışın.

Makine Verileri

Daha sonra başvurmak için lütfen kurulum sırasında doldurun.
Model No. - _____
Seri No. - _____
Kurulum Tarihi - _____

MAKİNA İÇİN UYGUNLUK BİLDİRİMİ

(Ek II A Makine Talimatnamesi)



Deklare ederiz ki, Bu makineler bizim sorumluluğumuzdadır:

S9

- Ürünün makine talimatnamesi (2006/42/EC) olarak değiştirilmiş ve ulusal mevzuat maddeleri ve hükümleri uygulanmıştır.
- Ürünün elektro manyetik yönetmeliği 2014/30/EU ile

ve bu

- Aşağıdaki düzenlenmiş standartların veya bu standartların maddeleri uygulanmıştır: EN 60335-1, EN 60335-2-72, EN ISO 11201, EN ISO 3744, EN 61000-6-2, EN 55012, EN 60204-1.
- Aşağıdaki ulusal standartlar veya bu standartların maddeleri kullanılmıştır: - -

Uden, 1-5-2016

Mark Hanegraaf Operations Manager

TENNANT N.V.
Industrielaan 6 5405 AB
P.O. Box 6 5400 AA
Uden - The Netherlands

TENNANT N.V.

Industrielaan 6 5405 AB
P.O. Box 6 5400 AA, Uden-The Netherlands
Europe@tennantco.com www.tennantco.com
Orijinal Talimatlar. Telif Hakkı © 2012 TENNANT Company.
Tüm hakları saklıdır. Almanya'da basılmıştır.
Özellikler ve parçalar haber verilmeden değiştirilebilir.

ÖNEMLİ GÜVENLİK TALİMATLARI

(BU TALİMATLARI SAKLAYIN)



Bu sembol operatörü ciddi yaralanma veya ölüm tehlikesine neden olabilecek tehlikeler ve güvenli olmayan uygulamalar hakkında uyarır.



UYARI: Yangın, Patlama, Elektrik Çarpması veya Yaralanma risklerini azaltmak için:

- Yanıcı sıvı, buhar veya yanıcı tozların yakınında kullanmayın.

Bu makinede patlamaya dayanıklı motorlar kullanılmamaktadır. Elektrikli motorlar başlatma ve çalışma sırasında kıvılcım çıkarırlar, makine yanıcı buhar/sıvı veya yanıcı tozların bulunduğu bir ortamda çalıştırıldığında bu kıvılcımlar ani yangınlara ve patlamalara yol açabilir.

- Yanıcı veya Toksik Malzemeleri ve Yanmakta Olan Çöpleri Toplamayın.
- Aküler Hidrojen gazı çıkarır. Aküleri Şarj Ederken, Akülerin Kıvılcımlara ve Açık Alev Maruz Kalmamalarını Sağlayın.
- Aküleri iyi havalandırılan bir ortamda şarj edin.
- Makineye Bakım Yapmadan Önce Akü Kablosunun ve Şarj Cihazı Kablosunun Bağlantısını Kesin.
- Aküleri Hasarlı Kablo Kullanarak Şarj Etmeyin. Fişte Değişiklik Yapmayın.
- Islak Zemin Üzerinde Kullanmayın. Kapalı Mekanda Saklayın.

Aşağıdaki güvenlik önlemleri, operatör veya ekipman için tehlike yaratabilecek durumları belirtmektedir.

GÜVENLİK İÇİN:

1. Makineyi şu koşullarda çalıştırmayın:

- Makineyi kullanma eğitimi almadıysanız ve yetkili değilseniz.
- Kullanıcı kılavuzunu okuyup anlamadıysanız.
- Zihinsel ve fiziksel olarak makinenin kullanma talimatlarını uygulayacak durumda değilseniz.
- Kumandaları görmeyi veya makineyi kullanmayı engelleyecek kadar karanlık bir ortadaysanız.
- Çalışma için gerekli koşullar mevcut değilse.
- Hazne ve/veya filtre takılmamışsa.

2. Makineyi çalıştırmadan önce:

- Tüm güvenlik cihazlarının takılmış olduğunu ve doğru şekilde çalıştıklarını doğrulayın.

3. Makineyi çalıştırırken:

- Yalnızca kılavuzda belirtilen şekilde kullanın.
- Fırçaya dolaşabilecek kordon, ip veya kablo gibi nesnelere dokunmayın.
- Makinede hasar oluşursa veya makine sorunlu şekilde çalışırsa durumu hemen bildirin.
- Makinenin yanından ayrılmayın veya makineyi eğimli bir yüzeyde bırakmayın.
- Çocukların makinenin üzerinde veya etrafında oynamalarına izin vermeyin.
- Kullanım sırasında çocukların veya kullanım yetkisi olmayan kişilerin makineye yaklaşmasına izin vermeyin.
- Kaygan yüzeylerden geçerken yavaşlayın.
- Eğim oranı %2'den fazla olan yerlerde makineyi çalıştırmayın.
- Makineyi insan veya eşya taşımak için kullanmayın.
- Tozlu ortamlarda çalışırken toz maskesi, koruyucu gözlük ve eldiven kullanın.
- Döner fırçaya dokunmayın.
- Dolu olan bir hazneyi kaldırırken sırtınızın ağırlaması için dikkatli olun.
- Haznedeki keskin nesnelere dokunmayın kalın eldivenler kullanın.

- Fırçanın takılması veya makinenin arızalanması durumunda makine gücünü kapatın.

4. Makineyi terk etmeden veya makineye bakım yapmadan önce:

- Makineyi düz bir yerde durdurun.
- Makinenin gücünü kapatın ve anahtarı çıkarın.

5. Makineye bakım yaparken:

- Makinenin gücünü kapatın ve anahtarı çıkarın.
 - Makine üzerinde çalışmaya başlamadan önce akü kablosunun ve şarj cihazı kablosunun bağlantısını kesin.
 - Akülere veya akü kablolarına dokunmadan önce koruyucu eldiven ve gözlük takın.
 - Akü asidiyle temas etmekten kaçının.
 - Üreticinin sağladığı veya üretici tarafından onaylanmış yedek parçaları kullanın.
 - Tüm onarım işlemleri uzman servis personeli tarafından yapılmalıdır.
 - Hareketli parçalardan uzak durun. Gevşek kıyafetler giymeyin, mücevher takmayın ve saçlarınız uzunsu toplayın.
 - Elektrikli bileşenlerin bulunduğu yerlerde makineye hortum başlığı veya hortum kullanarak su püskürtmeyin.
 - Makinenin orijinal tasarımında değişiklik yapmayın.
 - Tahrik kayışının ayarlanmasının ardından tekerleri yerden kaldırarak test edin.
 - Tüm bakım işlemleri yeterli ölçüde görüş ve/veya gerekli aydınlatma sağlanarak yapılmalıdır.
 - Gerekli olduğunda kişisel koruyucu ekipmanları kullanın.
- #### 6. Makineyi taşıırken:
- Makinenin gücünü kapatın ve anahtarı çıkarın.
 - Makineyi kaldırırken yardım alın.
 - Makinenin ağırlığını taşıyabilecek bir yükleme rampası kullanın.
 - Makineyi tekerlekler üzerinde merdivenlerden aşağı veya yukarı taşımayın.
 - Bir araçla taşıma sırasında makineyi sabitlemek için bağlama kayışları kullanın.

Dahili Akü Şarj Cihazı Bilgileri

Dahili akü şarj cihazının profili özellikle 12 V kapalı JEL akü için yapılandırılmıştır. Yedek bir aküyü takarken, aynı akü türünü kullanmak önemlidir. Aksi takdirde, aküde ve/veya akü şarj cihazında hasar oluşabilir.

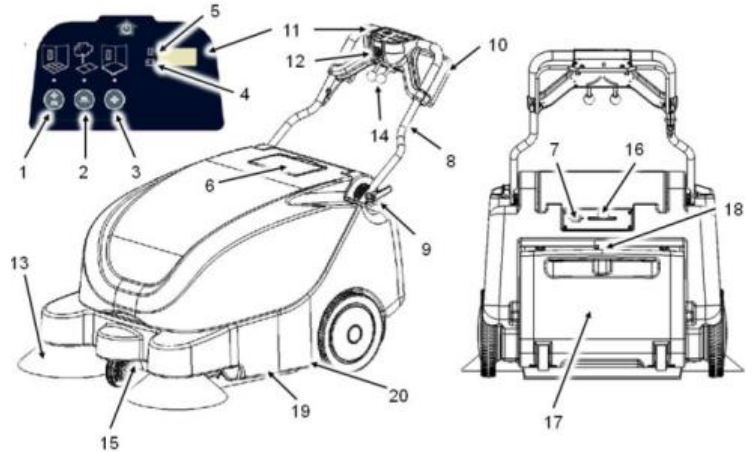
Akü şarj cihazı kullanım talimatları için, makineyle birlikte verilen akü şarj cihazı kullanım kılavuzuna bakın.

Teknik Özellikler

Model	S9
Uzunluk	1085 mm / 43 in
Genişlik	799 mm / 31 in
Yükseklik	658 mm / 26 in
Ağırlık	137 kg / 300 lb
Süpürme Yolu Genişliği	900 mm / 35 in
Ana Fırça Genişliği	500 mm / 20 in
Yan Fırça Çapı	354 mm / 14 in
Hazne Kapasitesi	60 L / 15.9 Gal
Akü Kapasitesi 12 V,	12 V, 105 Ah (C5), 120Ah (C20)
Toplam Güç Tüketimi	12 VDC, 590 W, 34.3 A
Akü Şarj Cihazı	100-240VAC 10A
Üretkenlik Oranı (Net)	3150 m ² /hr / 23620 ft ² /hr
Maksimum Eğim	2%
Makinedeki el-kol titreşimi *	<2.5m/s ²
Makine Titreşim Değişkenliği K *	0.8 m/s ²
Ses Basıncı Seviyesi LpA *	62 dBA
Ses Değişkenliği KpA *	3 dBA
Ses Gücü Seviyesi LWA + Değişkenlik KWA *	81 dB(A)
Koruma Derecesi	IPX3
Çalışma Sıcaklığı	min. -15°C, max. 40°C

* Değerler EN 60335-2-72'ye göre belirlenmiştir

Makine Parçaları



1. Vakum, Yan Fırça, Ana Fırça Çalıştırma Düğmesi
2. Yan Fırça, Ana Fırça Çalıştırma Düğmesi
3. Vakum, Ana Fırça Çalıştırma Düğmesi
4. Akü şarj göstergesi
5. Saat ölçer
6. Akü Şarj Cihazı Kablosu Saklama Bölümü
7. Akü Şarj Cihazı Fişi
8. Ayarlanabilir Kontrol Kolu
9. Ayarlanabilir Kumanda Kolu
10. Tahrik Kolu
11. Kontrol Paneli
12. Ana Güç Kontak Anahtarı
13. Yan Fırça
14. Yan fırça kolu
15. İç erişim
16. Filtre çalkalayıcı
17. Hazne
18. Hazne kol
19. Çift Ana Fırçalar
20. Anti-statik zincir

Úvod

Táto príručka je súčasťou príslušenstva každého nového modelu. Obsahuje inštrukcie potrebné na obsluhu a údržbu a informácie o náhradných dieloch.



Pred používaním tohto stroja si prečítajte všetky pokyny.

Zamýšľané použitie

Tento batériami napájaný automatický zemetací stroj je určený na komerčné použitie, napríklad v budovách, skladoch, na parkoviskách a chodníkoch. Je navrhnutý pre použitie v interiéri aj exteriéri a je vhodný pre zbieranie suchého a nehorľavého prachu a nečistôt na povrchoch tvorených suchými pevnými podlahami a kobercami. Nie je vhodný na mokré povrchy a na zbieranie horľavých alebo nebezpečných materiálov.

Všeobecné informácie

Tento prístroj vám bude výborne slúžiť. Avšak najlepšie výsledky pri minimálnych nákladoch dosiahnete, ak:

- Budete stroj obsluhovať opatrne, pozorne a primeraným spôsobom.
- Budete vykonávať pravidelnú údržbu - podľa príslušných dodaných inštrukcií.
- Budete údržbu vykonávať príslušenstvom od výrobcu alebo jeho rovnocenným ekvivalentom.

Ochrana životného prostredia



Obalové materiály a použité komponenty stroja likvidujte spôsobom bezpečným pre životné prostredie podľa miestnych predpisov na likvidáciu odpadu.



Vždy pamätajte na recykláciu.

Údaje o stroji

Vypĺňte pri inštalácii pre prípad potreby v budúcnosti.
 Model č. - _____
 Sériové č. - _____
 Dátum inštalácie - _____

VYHLÁSENIE O ZHODE PRE STROJOVÉ ZARIADENIA
 (podľa prílohy II smernice o strojových zariadeniach)



St týmto vyhlasujeme, na našej vlastnej zodpovednosti, že strojové zariadenie:

S9

- je v súlade s ustanoveniami smernice o strojových zariadeniach (smernica 2006/42/ES), v znení neskorších predpisov a súlade s vnútroštátnymi právnymi predpismi podrobné
- je v súlade s ustanoveniami Elektromagnetická kompatibilita smernice 2014/30/EU

ve bu

- nasledujúce harmonizované normy alebo časti týchto noriem boli použité: EN 60335-1, EN 60335-2-72, EN ISO 11201, EN ISO 3744, EN 61000-6-2, EN 55012, EN 60204-1.
- tieto národné normy alebo časti týchto noriem boli použité: -

Uden, 1-5-2016

Mark Hanegraaf Operations Manager

TENNANT N.V.
 Industrielaan 6 5405 AB
 P.O. Box 6 5400 AA
 Uden - The Netherlands

TENNANT N.V.

Industrielaan 6 5405 AB
 P.O. Box 6 5400 AA, Uden-The Netherlands
 Europe@tenantco.com www.tenantco.com
 Pôvodné pokyny. Copyright © 2012 TENNANT Company.
 Všetky práva vyhradené. Vytlačené v Nemecku.
 Zmena technických údajov a dielov je vyhradená bez upozornenia.

DÔLEŽITÉ BEZPEČNOSTNÉ POKYNY (USCHOVAJTE TIETO POKYNY)

Tento symbol varuje pred hazardnými alebo nebezpečnými praktikami, ktoré môžu mať za následok ťažký úraz osôb alebo smrť.

VÝSTRAHA: Pre zníženie rizika požiaru, výbuchu, úrazu elektrickým prúdom alebo zranenia:

- **Nepoužívajte v blízkosti horľavých kvapalín, výparov alebo výbušných prachov.**

Tento stroj nie je vybavený motormi odolnými voči výbuchu. Elektrické motory budú iskriť pri spustení a počas chodu, čo by mohlo spôsobiť bleskový požiar alebo výbuch v prípade, že sa stroj používa v prostredí, kde sa vyskytujú horľavé výpary/kvapaliny alebo zápalný prach.

- **Nezbierajte horľavé ani toxické materiály, alebo horiace a tlejúce odpady.**
- **Batérie vylučujú plyný vodík. Pri nabíjaní batérií nemanipulujte v ich blízkosti s iskrami alebo otvoreným ohňom.**
- **Batérie nabíjajte v dobre vetranom priestore.**
- **Pred vykonávaním servisných zásahov odpojte kábel batérie a šnúru nabíjačky.**
- **Nenabíjajte batérie s poškodeným káblom. Nevykonávajte žiadne úpravy prípojky.**
- **Nepoužívajte na mokrych povrchoch. Skladujte v interiéri.**

Nasledujúce bezpečnostné opatrenia naznačujú potenciálne nebezpečné podmienky pre obsluhu alebo zariadenie.

PRE VAŠU BEZPEČNOSŤ:

1. Stroj nespúšťajte:

- Ak na to nie ste zaškolení a oprávnení.
- Ak ste si neprečítali a nepochopili návod na obsluhu.
- Ak nie ste duševne alebo telesne spôsobilí na postupovanie podľa pokynov stroja.
- V oblastiach, ktoré sú príliš tmavé na to, aby ste videli na ovládacie prvky alebo ovládali stroj.
- Ak nie je stroj v riadnom prevádzkovom stave.
- Bez nasadeného zásobníka a/alebo filtra.

2. Pred uvedením stroja do prevádzky:

- Uistite sa, že všetky bezpečnostné zariadenia sú na svojom mieste a riadne fungujú.

3. Pri uvedení stroja do prevádzky:

- Používajte stroj iba tak, ako je opísané v návode.
- **Nezbierajte predmety, ako sú šnúry, struny a drôty, ktoré sa môžu zamotať do kefy.**
- **Poškodenie stroja alebo prevádzkovú poruchu okamžite nahláste.**
- **Stroj neponechávajte bez dozoru alebo na nerovnom povrchu.**
- **Nedovoľte deťom hrať sa na stroji alebo v jeho okolí.**
- **Pri používaní udržiavajte deti a nepovolané osoby mimo dosahu stroja.**
- **Po klzkých povrchoch sa posúvajte pomaly.**
- **Neužívajte stroj na povrchu, ktorého sklon prekročí 2 %.**
- **Stroj nepoužívajte na prepravu osôb alebo predmetov.**
- **V prašnom prostredí majte nasadenú masku proti prachu, ochranné okuliare a rukavice.**
- **Nedotýkajte sa kefy, keď sa točí.**
- **Pri dvíhaní plného zásobníka buďte opatrní, aby ste si nespôsobili zranenie chrbta.**

- Pri vyberaní predmetov zo zásobníka majte nasadené hrubé rukavice.
- V prípade, že sa zablokuje kefa, alebo stroj nebude fungovať správne, vypnite ho.

4. Pred opustením stroja alebo vykonaním technického zásahu na stroji:

- Musíte stáť na rovnej ploche.
- Stroj vypnite a vyberte kľúč.

5. Počas vykonávania servisného zásahu na stroji:

- Stroj vypnite a vyberte kľúč.
- Pred zásahmi na stroji odpojte kábel batérie a nabíjačky.
- Pri manipulácii s batériami alebo káblom batérie noste ochranné rukavice a okuliare.
- Vyhňte sa kontaktu s akumulátorovou kyselinou.
- Používajte len náhradné dielce dodané alebo schválené výrobcom.
- Všetky opravy musia byť vykonané odbornou spôsobilým servisným technikom.
- Vyhýbajte sa pohyblivým častiam. Nenoste voľné oblečenie alebo šperky a chráňte si dlhé vlasy.
- V blízkosti elektrických komponentov neodpájajte rozprašovač alebo hadicu.
- Nevykonávajte na stroji úpravy, ktoré sa líšia od pôvodného projektu.
- Po nastavení hnacieho remeňa prejdite pri teste s kolesami nad zemou.
- Všetku prácu musíte vykonávať pri dostatočnej viditeľnosti a/alebo s vhodným osvetlením.
- V prípade potreby majte oblečené osobné ochranné pomôcky.

6. Keď stroj prepravujete:

- Stroj vypnite a vyberte kľúč.
- Pri dvíhaní stroja si zaistíte pomoc.
- Na zdvíhanie použite iba nakladaciu rampu primeranú váhe stroja.
- Nejazdite so strojom hore alebo dolu schodmi.
- Na zaistenie stroja pri preprave vozidlom použite upínacie pásy.

Informácie o vstavanej nabíjačke batérií

Vstavaná nabíjačka batérií je navrhnutá špecificky pre utesenú batériu GEL 12 V. Pri montáži náhradnej batérie je dôležité, aby ste použili rovnaký typ batérie. Inak by mohlo dôjsť ku poškodeniu batérie alebo nabíjačky.

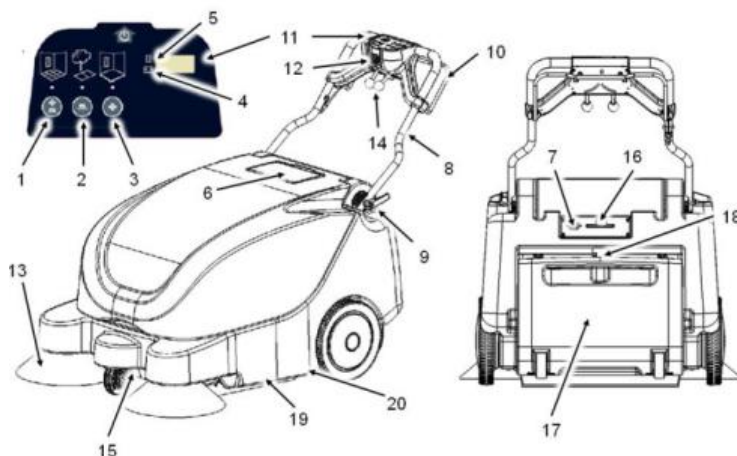
Pokyny na obsluhu nabíjačky batérií nájdete v príručke nabíjačky batérií dodanej so strojom.

Technické údaje

Model	S9
Dĺžka	1085 mm / 43 in
Šírka	799 mm / 31 in
Výška	658 mm / 26 in
Hmotnosť	137 kg / 300 lb
Šírka zametania	900 mm / 35 in
Šírka hlavnej kefy	500 mm / 20 in
Priemer bočnej kefy	354 mm / 14 in
Kapacita zásobníka	60 L / 15.9 Gal
Kapacita 12 V batérie	12 V, 105 Ah (C5), 120Ah (C20)
Celková spotreba energie	12 VDC, 590 W, 34.3 A
Nabíjačka batérie	100-240VAC 10A
Miera produktivity (čistá)	3150 m ² /hr / 23620 ft ² /hr
Maximálny sklon	2%
Vibrácie stroja na ručnom držadle *	<2.5m/s ²
Neurčitost' vibrácií stroja K *	0.8 m/s ²
Hladina akustického tlaku LpA *	62 dBA
Neurčitost' zvuku KpA *	3 dBA
hladina akustického výkonu LWA + neurčitost' KWA *	81 dB(A)
Stupeň ochrany	IPX3
Prevádzková teplota	min. -15°C, max. 40°C

* Hodnoty určené pomocou normy EN 60335-2-72

Komponenty stroja



1. Vysávač, bočná kefa, hlavná kefa a tlačidlo na spustenie
2. Bočná kefa, hlavná kefa a tlačidlo na spustenie
3. Vysávač, hlavná kefa a tlačidlo na spustenie
4. Indikátor vybitia batérie
5. Merač hodín
6. Úložný priestor na kábel nabíjačky batérií
7. Vývod nabíjačky batérií
8. Nastaviteľná ovládacia rukoväť
9. Páka nastaviteľnej ovládacej rukoväte
10. Páka jazdy
11. Ovládacie panely
12. Spínač kľúča hlavného napájania
13. Bočná kefa
14. Páka bočnej kefy
15. interné prístup
16. Vytriasač filtra
17. Zásobník
18. Zásobník páka
19. Duálny Hlavné Kefy
20. Antistatická reťaz

Uvod

Ta priročnik je priložen vsakemu novemu modelu. V njem so potrebna navodila za uporabo in vzdrževanje in informacije glede nadomestnih delov.



Preberite vsa navodila pred uporabo stroja.

Namembnost stroja

Ta akumulatorski samodejni stroj za pometanje (položaj upravljalca za strojem) je namenjen profesionalni uporabi, za pometanje stavb, skladišč, parkirnih prostorov in pločnikov. Zasnovan je za uporabo v zaprtih prostorih kot tudi na prostem in sicer za pometanje suhih nevnetljivih prašnih delcev ali smeti na suhi trdi podlagi ali tapisonih. Stroj ni primeren za pometanje mokrih površin ali za pometanje vnetljivih ali nevarnih snovi.

Splošne informacije

Ta stroj vam bo izvrstno služil. Vendar boste dosegli najboljše rezultate z najmanj truda, če:

- Stroj uporabljate skrbno.
- Stroj redno vzdržujete v skladu z navodili za vzdrževanje naprave.
- Stroj vzdržujete z originalnimi ali enakovrednimi nadomestnimi deli.



Varovanje okolja

Prosimo, da ovojnino in sestavne dele odsluženega stroja oddate med odpadke na okolju varen način in v skladu z lokalnimi predpisi o odstranjevanju odpadkov.



Vedno reciklirajte.

Podatki o napravi

Prosimo, da ob vgradnji izpolnite te podatke, da vam bodo v prihodnje na voljo.

Št. modela _____

Serijska številka _____

Datum namestitve - _____

IZJAVA O SKLADNOSTI

(skladno s Prilogo II Direktive o strojih)



S polno odgovornostjo izjavlja, da je stroj:

S9

- v skladu z določbami Direktive o strojih (2006/42/ES) in njenimi spremembami ter z nacionalno izvedbeno zakonodajo
- v skladu z določbami Direktive o elektromagnetni združljivosti 2014/30/EU

in da

- so bili uporabljeni naslednji harmonizirani standardi ali deli teh standardov: EN 60335-1, EN 60335-2-72, EN ISO 11201, EN ISO 3744, EN 61000-6-2, EN 55012, EN 60204-1.
- so bili uporabljeni naslednji nacionalni standardi ali deli teh standardov: - -

Uden, 1-5-2016


Mark Hanegraaf Operations Manager

TENNANT N.V.
Industrielaan 6 5405 AB
P.O. Box 6 5400 AA
Uden - The Netherlands

TENNANT N.V.

Industrielaan 6 5405 AB
P.O. Box 6 5400 AA, Uden-The Netherlands
Europe@tenantco.com www.tenantco.com
Prevod izvirnih navodil. Avtorske pravice © 2012 TENNANT Company.
Vse pravice pridržane. Natisnjeno v Nemčiji.
Pridržujemo si pravico do nenapovedanih sprememb specifikacij in nadomestnih delov.

POMEMBNI VARNOSTNI NAPOTKI

(SHRANITE TA NAVODILA)



Simbol opozarja upravljalca na nevarnosti ali nevarne postopke, ki lahko povzročijo hude telesne poškodbe ali smrt.



POZOR: za zmanjševanje tveganja požara, eksplozije, električnega udara ali poškodb:

- Stroja nikoli ne uporabljajte v bližini vnetljivih in eksplozivnih materialov, tekočin in plinov.
- Stroj ni zasnovan v izvedbi za eksplozivna okolja. Elektromotorji se bodo ob vklopu in med delovanjem iskriili, kar lahko povzroči požar ali eksplozijo, če se stroj uporablja v območju, kjer so prisotni vnetljivi hlapi, tekočine ali prah.
- Ne sesajte vnetljivih ali toksičnih snovi in gorečih odpadkov.
- Akumulatorji tvorijo vodik. Pri električnem polnjenju akumulatorja se ne približujte z odprtim ognjem in ne povzročajte iskrenja.
- Akumulatorje polnite v dobro prezračevanem prostoru.
- Pred servisiranjem stroja odklopite kable akumulatorjev in kabel polnilnika.
- Akumulatorjev nikoli ne polnite s poškodovanim napajalnim kablom. Ne predelujte vtiča.
- Stroja ne uporabljajte na mokrih površinah. Stroj shranjujte v zaprtih prostorih.

Naslednji opozorilni varnostni znaki opozarjajo na potencialno nevarno situacijo, ki lahko privede do telesnih poškodb ali materialne škode.

NASVETI ZA VARNOST:

1. Stroja ne uporabljajte v naslednjih primerih:
 - če niste usposobljeni ali pooblašteni;
 - če si niste prebrali in razumeli uporabniškega priročnika;
 - če zaradi mentalnih ali psihičnih motenj ne morete slediti predpisanim navodilom;
 - če je delovno območje mračno in je težko prepoznati krmilne elemente stroja, ali če je zaradi teme zmanjšana vidljivost;
 - če stroj ni v stanju, primernem za uporabo;
 - brez nameščenega koša ali filtra.
2. Pred uporabo stroja:
 - Poskrbite, da so nameščene vse varnostne naprave in da delujejo pravilno.
3. Med uporabo stroja:
 - Uporabljajte stroj samo tako, kot je opisano v priročniku.
 - Ne pometajte predmetov, kot so kabli, vrvice ali žice, ker se lahko opletejo v krtačo.
 - Takoj poročajte o morebitnih poškodbah stroja ali napačnem delovanju.
 - Ne zapustite stroja brez nadzora ali na neravni površini.
 - Nikoli ne dovolite otrokom, da se igrajo na stroju ali v njegovi bližini.
 - Med uporabo naj se napravi ne bližajo otroci in nepooblaščen osebe.
 - Vozite počasi in previdno na spolzkih površinah.
 - Stroja ne uporabljajte, če naklon tal presega 2 %.
 - Stroja ne uporabljajte za prevoz oseb ali tovora.
 - V prašnem okolju uporabljajte zaščitno masko, zaščitna očala in rokavice.
 - Ne približujte rok k vrteči se krtači.

- Bodite previdni med dvigovanjem težkega koša, nepredvidnost lahko privede do bolečin v hrbtu.
- Med odstranjevanjem ostrih odpadkov iz koša nosite visoko odporne zaščitne rokavice.
- Stroj izklopite v primeru nepravilnega delovanja ali če krtača blokira.

4. Preden zapustite stroj ali pred servisiranjem:

- Stroj parkirajte na ravni površini.
- Stroj izklopite in izvlecite ključ.

5. Pred vzdrževanjem stroja:

- Stroj izklopite in izvlecite ključ.
- Pred vzdrževalnimi deli stroja odklopite kable akumulatorja in izklopite napajalni vtičnik polnilnika.
- Pri rokovanju z akumulatorji ali akumulatorskimi kablji nosite zaščitne rokavice in zaščitna očala.
- Izognite se stiku s kislino iz akumulatorja.
- Uporabite originalne ali odobrene nadomestne dele.
- Vsa popravila mora opraviti kvalificiran serviser.
- Ohranjajte varno razdaljo med premikajočimi se deli stroja. Ne nosite ohlapnih oblačil ali nakita in zavarujte dolge lase.
- Ne škropite in ne polivajte stroja s curkom vode v neposredni bližini električnih komponent.
- Stroja ne predelujte.
- Po nastavitvi pogonskega jermena, pred preizkusom delovanja dvignite kolesa od tal.
- Vsa dela morajo biti opravljena pri zadostni in/ali pravilni osvetlitvi.
- Po potrebi nosite osebno zaščitno opremo.

6. Med prevažanjem stroja:

- Stroj izklopite in izvlecite ključ.
- Pri dviganju stroja poiščite dodatno pomoč.
- Uporabite dvigalo ali dvižno napravo, ki lahko zdrži težo stroja.
- Ne vozite gor ali dol po stopnicah.
- Stroj varno privežite s trakovi, ko ga prevažate z vozilom.

Podatki o polnilniku akumulatorja na stroju

Polnilnik akumulatorja na stroju je zasnovan in nastavljen za polnjenje 12 V akumulatorjev GEL. Pri nameščanju nadomestnega akumulatorja je zelo pomembno, da uporabite akumulator istega tipa, v nasprotnem primeru lahko privede do poškodb akumulatorja in/ali polnilnika.

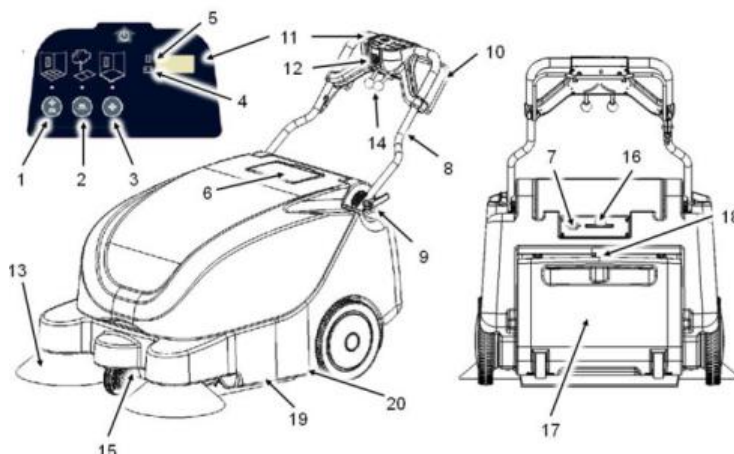
Navodila o uporabi polnilnika akumulatorja najdete v uporabniškem priročniku, ki je priložen stroju.

Tehnični podatki

Model	S9
Dolžina	1085 mm / 43 in
Širina	799 mm / 31 in
Višina	658 mm / 26 in
Teža	137 kg / 300 lb
Širina pometanja	900 mm / 35 in
Širina glavne krtače	500 mm / 20 in
Premer stranske krtače	354 mm / 14 in
Kapaciteta koša	60 L / 15.9 Gal
Kapaciteta akumulatorja 12 V,	12 V, 105 Ah (C5), 120Ah (C20)
Skupna poraba moči	12 VDC, 590 W, 34.3 A
Polnilnik akumulatorja	100-240VAC 10A
Delovna učinkovitost (neto)	3150 m ² /hr / 23620 ft ² /hr
Največji dovoljeni naklon	2%
Vibracije stroja pri rokah *	<2.5m/s ²
Vibracije stroja, negotovost K *	0.8 m/s ²
Stopnja zvočnega tlaka LpA *	62 dBA
Negotovost KpA *	3 dBA
Stopnja moči zvoka LWA + negotovost KWA *	81 dB(A)
Razred zaščite	IPX3
Delovna temperatura	min. -15°C, max. 40°C

* Vrednosti so izračunane skladno z EN 60335-2-72

Sestavni deli stroja za modele



1. Sesalnik, stranska krtača, glavna krtača, gumb za vklop
2. Stranska krtača, glavna krtača, gumb za vklop
3. Sesalnik, glavna krtača, gumb za vklop
4. Kazalnik izpraznjenosti akumulatorja
5. Števec ur
6. Prostor za shranjevanje kabela za polnjenje akumulatorja
7. Vtičnica polnilnika akumulatorja
8. Nastavljiv krmilni ročaj
9. Nastavljiv vzvod krmilnega ročaja
10. Pogonska ročica
11. Nadzorna plošča
12. Glavno stikalo na ključ
13. Stranska krtača
14. Ročica stranske krtače
15. Notranji dostop
16. Tresalo filtra
17. Koš
18. Koš ročica
19. Dvojna Glavni ščetke
20. Anti statični verige

Ievads

Šī rokasgrāmata ir nodrošināta katram jaunam modelim. Tajā sniegtas vajadzīgās ekspluatācijas un tehniskās apkopes norādes, kā arī informācija par rezerves detaļām.



Pirms sākat lietot šo iekārtu, izlasiet visas norādes.

Lietošanas mērķis

Šis ar akumulatoru darbināmais automātiskais pašgājējs tīrītājs paredzēts komerciālai lietošanai, piemēram, ēku, noliktavu, stāvvietu un ietvju tīrīšanai. To var lietot gan iekštelpās, gan ārvidē, un ar to var savākt sausus, neuzliesmojošus putekļus un gružus no sausām, cietām virsmām un sausiem, mīkstiem grīdas segumiem. To nevar lietot uz mitrām virsmām, kā arī uzliesmojošu vai bīstamu materiālu savākšanai.

Vispārīga informācija

Šī iekārta darbojas lieliski. Tomēr vislabāko rezultātu un vismazākās izmaksas var panākt:

- ja iekārtu lieto saprātīgi;
- ja iekārtai regulāri – rokasgrāmatā norādītajos laika periodos – tiek veikta apkope;
- ja iekārtas apkopei tiek izmantotas ražotāja piegādātas vai līdzvērtīgas detaļas.



Saudzējiet dabu

Lūdzu, veiciet iepakojuma un nolietoto iekārtas detaļu iznīcināšanu videi nekaitīgā veidā saskaņā ar vietējiem atkritumu utilizācijas noteikumiem.



Vienmēr pārstrādājiet atkritumus.

Iekārtas dati

Uzstādīšanas laikā lūdzam ierakstīt attiecīgo informāciju turpmākai izmantošanai.

Modeļa Nr. – _____

Sērijas Nr. – _____

Uzstādīšanas datums – _____

ATBILSTĪBAS DEKLARĀCIJA ATTIECĪBĀ UZ MAŠĪNĀM
(saskaņā ar Direktīvas par mašīnām II pielikumu)



Mēs ar šo apliecinām, ka mašīna:

S9

- atbilst direktīvas par mašīnām (Direktīva 2006/42/EK), tas grozījumiem un valsts normatīvajiem aktiem
- atbilst elektromagnētiskās saderības Direktīva 2014/30/ES noteikumiem

un ka

- pēc saskaņotajiem standartiem vai to daļām sekojošie standarti ir piemēroti: EN 60335-1, EN 60335-2-72, EN ISO 11201, EN ISO 3744, EN 61000-6-2, EN 55012, EN 60204-1.
- pēc valsts standartiem vai to daļām sekojošie standarti ir piemēroti: - -

Uden, 1-5-2016

Mark Hanegraaf Operations Manager

TENNANT N.V.
Industrielaan 6 5405 AB
P.O. Box 6 5400 AA
Uden - The Netherlands

TENNANT N.V.

Industrielaan 6 5405 AB
P.O. Box 6 5400 AA, Uden-The Netherlands
Europe@tenantco.com www.tenantco.com
Instrukcijas oriģināls. Autortiesības © 2012 „TENNANT Company”.
Visas tiesības aizsargātas. Izdots Vācijā.
Specifikācijas un detaļas var tikt mainītas bez brīdinājuma.

SVARĪGAS DROŠĪBAS NORĀDES

(SAGLABĀJIET ŠĪS NORĀDES)

Šis simbols brīdina operatoru par briesmām vai bīstamu darbību, kas var izraisīt nopietnus savainojumus vai nāvi.

BRĪDINĀJUMS! Lai samazinātu aizdegšanās, eksplozijas, elektriskā šoka rašanās vai traumu gūšanas risku, ievērojiet turpmāk redzamos norādījumus.

- Neizmantojiet tuvu viegli uzliesmojošiem šķīdumiem, izgarojumiem un putekļiem.

Šī iekārta nav aprīkota ar sprādziendrošiem motoriem. Ieslēdzot un lietojot elektriskos dzinējus, rodas dzirksteles, tūpēc, izmantojot iekārtu telpā, kurā atrodas ugunsnedroši izgarojumi/šķīdumi vai uzliesmojoši putekļi, var rasties aizdegšanās vai eksplozija.

- Neņemiet rokās uzliesmojošus vai indīgus materiālus un gruzdošus gružus.

- Akumulatori izdala ūdeņraža gāzi. Uzlādējot akumulatoru, gādājiet, lai tā tuvumā nerastos dzirksteles un nebūtu atklātas liesmas.

- Uzlādējiet akumulatorus labi vēdināmā vietā.

- Pirms iekārtas apkopes veikšanas atvienojiet akumulatora kabeli un uzlādes ierīces vadu.

- Neuzlādējiet akumulatorus ar bojātu vadu. Neveiciet kontaktdakšas modifikāciju.

- Nelietojiet to uz mitrām virsmām. Uzglabājiet iekštelpās.

Turpmāk norādītie drošības pasākumi brīdina par lietotājam vai iekārtai potenciāli bīstamām situācijām.

DROŠĪBAI

1. Nedarbiniet iekārtu:

- ja neesat apmācīts un pilnvarots to darīt;
- ja neesat izlasījis un sapratis lietošanas pamācību;
- ja neesat garīgi un fiziski spējīgs ievērot iekārtas lietošanas norādījumus;
- vietās, kuras ir pārāk tumšas, lai varētu saskatīt vadības ierīces vai droši vadīt iekārtu;
- ja nav nodrošināti atbilstoši ekspluatācijas apstākļi;
- ja tvertne un/vai filtrs nav savā vietā.

2. Pirms iedarbināt iekārtu:

- pārliecinieties, vai visas drošības ierīces ir vietā un darbojas pareizi.

3. Strādājot ar iekārtu:

- lietojiet to tikai rokasgrāmatā norādītajā veidā;
- nelietojiet iekārtu tādu priekšmetu savākšanai, kuri var iepīties birstē, piemēram, vadu, virtenu un stieplu savākšanai;
- nekavējoties informējiet par iekārtas bojājumiem vai nepareizu darbību;
- neatstājiet iekārtu bez uzraudzības vai uz nelīdzenas virsmas;
- neļaujiet bērniem rotaļāties ar iekārtu vai tās tuvumā;
- kad iekārta ir ieslēgta, gādājiet, lai tās tuvumā neatrastos bērni un nepiederošas personas;
- pārvietojieties lēnām pa slidenām virsmām;
- neizmantojiet iekārtu slīpumos, kas pārsniedz 2 %;
- neizmantojiet iekārtu cilvēku vai priekšmetu pārvadāšanai;
- strādājot putekļainās vietās, jāuzliek aizsargmaska un aizsargbrilles un jāuzvelk cimdi;
- gādājiet, lai rokas neatrastos blakus rotējošajai birstei;
- pilna tvertne jāceļ uzmanīgi, lai nesastieptu muguru;

- lai izņemtu no tvertnes asus priekšmetus, jāuzvelk biezi cimdi;
- ja birstē kaut kas iepinas vai iekārtai rodas darbības traucējumi, izslēdziet iekārtu.

4. Pirms iekārtas atstāšanas vai apkopes veikšanas:

- novietojiet iekārtu uz līdzenas virsmas;
- izslēdziet iekārtu un izņemiet atslēgu.

5. Veicot iekārtas apkopi:

- izslēdziet iekārtu un izņemiet atslēgu;
- pirms sākat izmantot iekārtu, atvienojiet akumulatora kabeli un uzlādes ierīces vadu;
- darbojoties ar akumulatoriem vai akumulatoru vadiem, lietojiet aizsargcimdus un aizsargbrilles;
- izvairieties no saskares ar akumulatora skābi;
- izmantojiet tikai ražotāja piegādātās vai tā apstiprinātās rezerves daļas;
- visa veida remonts ir jāveic kvalificētam personālam;
- izvairieties no kustīgām daļām; - nevalkāriet brīvu apģērbu vai rotaslietas un savāciet garus matus;
- tīrot iekārtu, neizmantojiet smidzinātāju vai šļūtenes elektrisko detaļu tuvumā;
- neveiciet iekārtas modifikāciju, kas neatbilst tās oriģinālajam projektam;
- pārbaudes laikā, kad ir noregulēta piedziņas sikсна, piedziņas riteņiem jābūt atrautiem no zemes;
- viss darbs jāveic pietiekamas redzamības apstākļos un/vai piemērotā apgaismojumā;
- vajadzības gadījumā izmantojiet individuālos aizsardzības līdzekļus.

6. Transportējot iekārtu:

- izslēdziet to un izņemiet atslēgu;
- ceļot iekārtu, lūdziet palīdzību;
- izmantojiet domkratu, kas piemērots iekārtas svaram;
- nepārvietojiet to augšup vai lejup pa kāpnēm, atbalstot uz riteņiem;
- pārvietojot ar transportlīdzekli, nostipriniet iekārtu ar atsienamām siksnām.

Informācija par iebūvēto akumulatora uzlādes ierīci

Iebūvētās akumulatora uzlādes ierīces profils ir īpaši konfigurēts 12 V noslēgtam „GEL” akumulatoram. Uzstādot rezerves akumulatoru, jāizmanto tāda paša veida akumulators, citādi var sabojāt akumulatoru un/vai uzlādes ierīci.

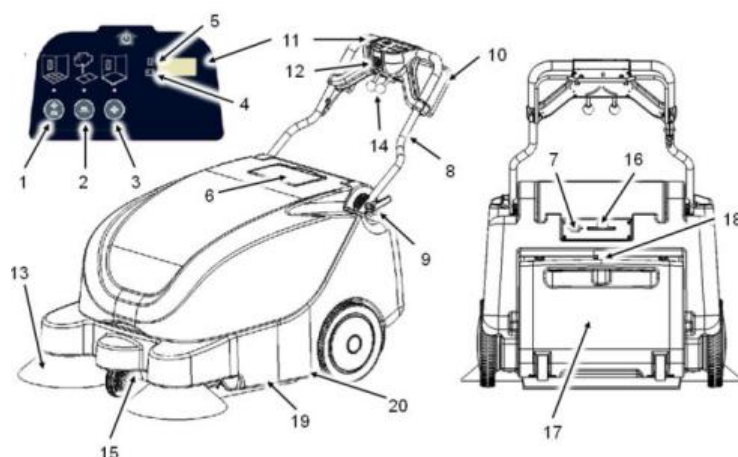
Akumulatora uzlādes ierīces lietošanas norādes skatiet iekārtas komplektācijā iekļautajā akumulatora uzlādes ierīces rokasgrāmatā.

Tehniskie dati

Modelis	S9
Garums	1085 mm / 43 in
Platums	799 mm / 31 in
Augstums	658 mm / 26 in
Svars	137 kg / 300 lb
Slaucīšanas ceļa platums	900 mm / 35 in
Galvenās birstes platums	500 mm / 20 in
Sānu birstes diametrs	354 mm / 14 in
Tvertnes ietilpība	60 L / 15.9 Gal
Akumulatora kapacitāte 12 V,	12 V, 105 Ah (C5), 120Ah (C20)
Kopējais strāvas patēriņš	12 VDC, 590 W, 34.3 A
Akumulatora lādētājs	100-240VAC 10A
Darba ražīgums (tīrais)	3150 m ² /hr / 23620 ft ² /hr
Maksimālais slīpums	2%
Iekārtas radīta plauksta un rokas vibrācija*	<2.5m/s ²
Iekārtas vibrācijas svārstības K*	0.8 m/s ²
Skaņas spiediena līmenis LpA*	62 dBA
Skaņas svārstības KpA*	3 dBA
Skaņas jaudas līmenis LWA + svārstības KWA*	81 dB(A)
Aizsardzības pakāpe	IPX3
Darba temperatūra	min. -15°C, max. 40°C

* Vērtības noteiktas saskaņā ar standartu EN 60335-2-72

Iekārtas detaļas



1. Putekļsūcēja, sānu birstes, galvenās birstes ieslēgšanas poga
2. Sānu birstes, galvenās birstes ieslēgšanas poga
3. Putekļsūcēja, galvenās birstes ieslēgšanas poga
4. Akumulatora izlādes indikators
5. Stundu skaitītājs
6. Akumulatora uzlādes ierīces vada glabāšanas nodalījums
7. Akumulatora uzlādes ierīces kontaktligzda
8. Regulējams vadības rokturis
9. Regulējama vadības roktura svira
10. Piedziņas svira
11. Vadības panelis
12. Galvenais strāvas padeves slēdzis
13. sānu suku
14. Sānu sukas svira
15. Iekšējo piekļuves
16. Filtra kratītājs
17. Tvertne
18. Tvertne svira
19. Dual Galvenās sukas
20. Antistatisko ķēdes

Įvadas

Šis vadovas pateikiamas kartu su kiekvienu nauju modeliu. Jame pateiktos būtinos eksploatavimo ir techninės priežiūros instrukcijos bei informacija apie pakaitines dalis.



Prieš naudodami šią mašiną perskaitykite visus nurodymus.

Numatytasis naudojimas

Ši akumuliatorinė automatinė stumiama šlavimo mašina skirta komerciniam naudojimui, pavyzdžiui, pastatuose, paruoštvėse, stovėjimo aikštelėse ir šaligatviuose. Ji skirta naudoti patalpose ir lauke, tinka rinkti sausas ir nedegias dulkes ir šiukšles nuo sauso kieto pagrindo ir kiliminės dangos. Mašina netinkama naudoti ant šlapių paviršių ar rinkti degias ir pavojingas medžiagas.

Bendroji informacija

Ši mašina veiks puikiai. Tačiau geriausius rezultatus mažiausiomis sąnaudomis pasieksite, jei:

- mašiną naudosite laikydamiesi reikiamų atsargumo priemonių.
- reguliariai prižiūrėsite mašiną - pagal pateiktas jos priežiūros instrukcijas.
- mašinai prižiūrėti naudosite gamintojo tiekiamas ar lygiavertes dalis.



Saugokite Aplinką

Išmeskite pakuotę ir panaudotas įrenginio dalis aplinkai nepavojingu būdu pagal vietos atliekų tvarkymo reikalavimus.



Atminkite, kad atliekas galima pakartotinai panaudoti.

Mašinos duomenys

Užpildykite montavimo metu ir išsaugokite šią informaciją ateičiai.

Modelio Nr. - _____
 Serijos Nr. - _____
 Sumontavimo data - _____

MAŠINOS ATITIKTIES DEKLARACIJA

(pagal II priedą Mašinų direktyva)



Mes šiuo, savo pačių atsakomybe, pareiškiamo, kad mašinos:

S9

- atitinka Mašinų direktyvos nuostatas (2006/42/EB), pakeitimus ir nacionalinių įgyvendinimo teisės aktų nuostatas
- atitinka elektromagnetinio suderinamumo direktyvos 2014/30/ES nuostatas

ir

- Buvo pritaikyti šie suderinti standartai arba jų dalys: EN 60335-1, EN 60335-2-72, EN ISO 11201, EN ISO 3744, EN 61000-6-2, EN 55012, EN 60204-1.
- Buvo panaudoti šie nacionaliniai standartai arba jų dalys: - -

Uden, 1-5-2016

Mark Hanegraaf Operations Manager

TENNANT N.V.
 Industrielaan 6 5405 AB
 P.O. Box 6 5400 AA
 Uden - The Netherlands

TENNANT N.V.

Industrielaan 6 5405 AB
 P.O. Box 6 5400 AA, Uden-The Netherlands
 Europe@tenantco.com www.tenantco.com
 Originalios instrukcijos. Autorių teisės © 2012 TENNANT Company.
 Visos teisės saugomos. Spausdinta Vokietijoje.
 Techniniai duomenys ir dalys gali būti pakeisti neįspėjus.

SVARBŪS SAUGOS NURODYMAI

(IŠSAUGOKITE ŠIUOS NURODYMUS)



Šis simbolis skirtas įspėti operatorių apie pavojų ar nesaugius veiksmus, kurie gali sukelti sunkų žmogaus sužeidimą ar mirtį.



ISPĖJIMAS: kad sumažėtų gaisro, sprogo, elektros smūgio ar sužalojimo pavojus:

- nenaudokite mašinos aplinkoje, kurioje yra degiųjų skysčių, garų ar lengvai užsidegančių dulkių.
- Šios mašinos variklis nėra apsaugotas nuo sprogo. Užvedus variklį bei jam veikiant, šis kibirkščiuos, o tai gali sukelti gaisrą arba sprogo, jei įrenginiu dirbama aplinkoje, kurioje yra degių garų/skysčių arba lengvai užsidegančių dulkių:
- nerinkite degiųjų arba toksinių medžiagų, degančių arba rūkstančių šiukšlių;
- akumuliatoriai išskiria vandenilio dujas. Įkraukite akumuliatorius atokiai nuo kibirkščių ir atviros liepsnos;
- akumuliatorius įkraukite gerai vėdinamoje vietoje;
- prieš atlikdami mašinos techninės priežiūros veiksmus, atjunkite akumuliatoriaus kabelius ir kroviklio laidą;
- nekraukite akumuliatorių, jei pažeistas laidas; Nekeiskite kištuko;
- nevalykite šlapių paviršių. Laikykite patalpų viduje.
- Šios saugumo priemonės nurodo galimas pavojingas operatoriumi ar įrangai būkles.

SAUGOS ĮSPĖJIMAS:

1. Neekspluatuokite mašinos:

- kol nesate tinkamai išmokyti ir įgalioti ja naudotis;
- kol neperskaitėte ir nesupratote operatoriaus vadovo;
- jei protiškai ir fiziškai nepajėgiate vadovautis mašinos instrukcijomis;
- vietose, kuriose yra per tamsu, kad galėtumėte gerai įžiūrėti valdiklius ar valdyti mašiną;
- jei mašina nėra tinkamos eksploatuoti būklės;
- jei neuždėtas surinktuvas ir (arba) filtras.

2. Prieš eksploatuodami mašiną:

- įsitikinkite, kad visi saugos prietaisai yra vietoje ir tinkamai veikia.

3. Eksploatuodami mašiną:

- naudokite tik taip, kaip aprašyta vadove;
- nerinkite daiktų, kurie gali įsipainioti į šepetėlį, pavyzdžiui, laidų, virvių ar vielų;
- nedelsdami praneškite apie mašinos gedimą ar netinkamą veikimą;
- nepalikite mašinos be priežiūros arba ant nelygaus paviršiaus;
- neleiskite vaikams žaisti prie ar ant mašinos;
- neprileiskite prie veikiančios mašinos vaikų ir pašalinių asmenų;
- lėtai judėkite nuožulniais ir slidžiais paviršiais;
- nedirbkite statesniuose nei 2 % šlaituose;
- negabenkite mašina žmonių ar daiktų;
- dulkėtoje aplinkoje dėvėkite kaukę nuo dulkių, apsauginius akinius ir mūvėkite pirštines;
- laikykite rankas atokiai nuo besisukančio šepetio;
- būkite atsargūs keldami surinktuvą, kad nepasitemptumėte nugaros;
- nuimdami nuo surinktuvo aštirus daiktus mūvėkite tvirtas pirštines;
- jei šepetėlis užstrigtų arba mašina pradėtų veikti netinkamai, išjunkite mašiną.

4. Prieš palikdami mašiną ar atlikdami jos techninę priežiūrą:

- sustabdykite ją ant lygaus paviršiaus;
- išjunkite mašiną ir ištraukite raktą.

5. Atlikdami mašinos techninės priežiūros darbus:

- išjunkite mašiną ir ištraukite raktą;
- prieš naudodami mašiną, akumuliatorių atjunkite nuo kroviklio laidų ir išjunkite kroviklį iš lizdo;
- mūvėkite apsaugines pirštines ir užsidėkite akinius, kai dirbate su akumuliatoriais ar jų laidais;
- venkite sąlyčio su akumuliatoriaus rūgštimi;
- naudokite gamintojo tiekiamas ar patvirtintas atsargines dalis;
- bet kokius remonto darbus gali atlikti tik kvalifikuotas techninės priežiūros darbuotojas;
- saugokitės judančių dalių. Nedėvėkite laisvų drabužių arba juvelyrinių dirbinių;
- nepurškite ir neplaukite žarna šalia elektros komponentų;
- nekeiskite originalios mašinos konstrukcijos;
- sureguliuotą pavaros diržą atlikite testą - pasukite ratus neliesdami jais grindų;
- visi darbai turi būti atliekami esant pakankamam matomumui ir (arba) atitinkamam apšvietimui;
- jei reikia, dėvėkite asmenines apsaugines priemones.

6. Mašinos transportavimas:

- išjunkite mašiną ir ištraukite raktą;
- keldami mašiną pasitelkite ką nors į pagalbą;
- naudokite kėlimo rampą, išlaikančią mašinos svorį;
- neridenkite laiptais į apačią ar viršų;
- veždami transporto priemone pritvirtinkite mašiną diržais.

Vidinio akumuliatorių įkroviklio informacija

Vidinio akumuliatoriaus įkroviklio įkrovos profilis specialiai sukonfigūruotas 12 V hermetiškam geliniam akumuliatoriui. Dedant pakaitinį akumuliatorių labai svarbu naudoti tokio paties tipo akumuliatorių, priešingu atveju galima apgadinti akumuliatorių ir (arba) įkroviklį.

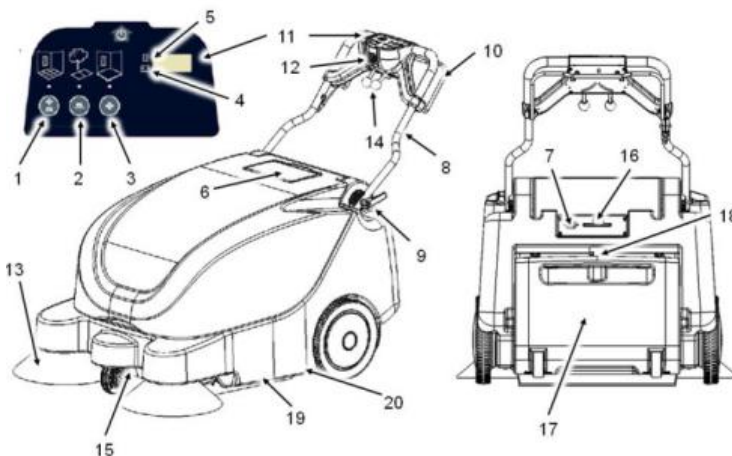
Akumuliatorių įkroviklio naudojimo instrukcijos ieškokite akumuliatorių įkroviklio vadove, pateiktame su įkrovikliu.

Techniniai duomenys

Modelis	S9
Ilgis	1085 mm / 43 in
Plotis	799 mm / 31 in
Aukštis	658 mm / 26 in
Masė	137 kg / 300 lb
Šlavimo tako plotis	900 mm / 35 in
Pagrindinio šepetio plotis	500 mm / 20 in
Šoninio šepetio skersmuo	354 mm / 14 in
Surinktuvo talpa	60 L / 15.9 Gal
Akumuliatoriaus talpa 12 V,	12 V, 105 Ah (C5), 120Ah (C20)
Bendrosios energijos sąnaudos	12 VDC, 590 W, 34.3 A
Akumuliatoriaus įkroviklis	100-240VAC 10A
Našumas (neto)	3150 m ² /hr / 23620 ft ² /hr
Maks. pakilimas	2%
Mašinos vibracija ties rankena *	<2.5m/s ²
Mašinos vibracijos neapibrėžtis K *	0.8 m/s ²
Garso slėgio lygis LpA *	62 dBA
Garso neapibrėžtis KpA *	3 dBA
Garso galios lygis LWA + neapibrėžtis KWA *	81 dB(A)
Apsaugos klasė	IPX3
Darbinė temperatūra	min. -15°C, max. 40°C

* Vertės nustatytos pagal EN 60335-2-72

Mašinos komponentai



1. Siurbimas, šoninis šepetys, pagrindinio šepetio paleidimo mygtukas
2. Šoninis šepetys, pagrindinio šepetio paleidimo mygtukas
3. Siurbimas, pagrindinio šepetio paleidimo mygtukas
4. Akumuliatoriaus išsikrovimo indikatorius
5. Trukmės matuoklis
6. Akumuliatoriaus įkroviklio laido laikymo skyrius
7. Akumuliatoriaus įkroviklio lizdas
8. Reguluojama valdymo rankena
9. Reguluojamos valdymo rankenos svirtis
10. Pavaros svirtis
11. Valdymo skydas
12. Pagrindinis raktinis maitinimo jungiklis
13. šoninis šepetys
14. Šoninio šepetio svirtis
15. vidaus prieiga
16. Filtro kratytuvas
17. Surinktuvas
18. Surinktuvas svirtis
19. Dual Pagrindiniai šepetėliai
20. Anti Static grandinės

Sissejuhatus

Käesolev juhend on kaasas iga uue mudeliga. Selles on vajalikud juhised masina kasutamiseks ja hooldamiseks ning varuosade loend.



Enne masina kasutamist lugege läbi kõik juhised.

Kasutusala

Käesolev akutoitel automaatne jalgsi tagant juhitav pühkija on mõeldud ärikasutuseks (näiteks hoonetes, ladudes, parkimisplatsidel ja kõnniteedel). See on mõeldud kasutamiseks nii sise- kui välitingimustes ning sobib kuiva mittesüttiva tolmu ja prahi üleskorjamiseks kuivadelt kõvadelt põrandatelt ja vaipkattega pindadelt. See ei sobi kasutamiseks märgadel pindadel ega kergestisüttivate või ohtlike ainete üleskorjamiseks.

Üldine teave

Masin teenib teid eeskujulikult. Seejuures saavutate parimad tulemused minimaalsete kuludega, kui:

- kasutate masinat mõistlikult,
- hooldate masinat regulaarselt kooskõlas hooldusjuhistega,
- hooldate masinat tootja poolt tarnitud või võrdväärseid osi kasutades.



Kaitske keskkonda

Palun likvideerige pakendi materjalid ja vanad masinaosad keskkonnale ohutul viisil, järgides kohalikke jäätmeäitluse eeskirju.



Hoolitsege alati selle eest, et toimuks jäätmete ringlussevõtt.

Masina andmed

Palun täite paigaldamise ajal edaspidiseks viitamiseks.

Mudeli nr - _____
Seerianr - _____
Paigaldamise kuupäev - _____

MASINA VASTAVUS DEKLARATSIOON

(vastavalt masina direktiivile lisa II A)



Meie käesolevaga deklareerin meie vastutusel, et masin:

S9

- on kooskõlas masinaid käsitleva direktiivi sätetega (2006/42/EÜ), mida on muudetud ja rakendatud siseriiklike õigusaktidega.
- on kooskõlas Elektro magnetilise ühilduvuse direktiivi sätetega 2014/30/EÜ

ja et

- järgnevad ühtlustatud standardid või nende standardite osad on rakendatud: EN 60335-1, EN 60335-2-72, EN ISO 11201, EN ISO 3744, EN 61000-6-2, EN 55012, EN 60204-1.
- järgnevad siseriiklikud standardid või nende standardite osad on kasutatud: - -

Uden, 1-5-2016

Mark Hanegraaf Operations Manager

TENNANT N.V.

Industrielaan 6 5405 AB
P.O. Box 6 5400 AA
Uden - The Netherlands

TENNANT N.V.

Industrielaan 6 5405 AB
P.O. Box 6 5400 AA, Uden-The Netherlands
Europe@tenantco.com www.tenantco.com
Originaaljuhised. Autoriõigus © 2012 TENNANT Company.
Kõik õigused reserveeritud. Trükitud Saksamaal.
Tehnilisi andmeid ja varuosi võidakse ette teatamata muuta.

TÄHTSAD OHUTUSJUHISED

(HOIDKE NEED JUHISED ALLES)



See sümbol on kasutajale hoiatuseks ohtude eest või ohtliku tegevuse eest, mis võib põhjustada suuri vigastusi või surma.



HOIATUS! Tulekahju, plahvatuse, elektrilöögi ja vigastuste ohu vähendamiseks:

- Ärge kasutage tuleohtlike vedelike, aurude või pulbrite läheduses.

Masin ei ole varustatud plahvatuskindlate mootoritega. Elektrimootorid pilluvad käivitamisel ja kasutamisel sädemeid, mis võivad põhjustada tulekahju või plahvatuse, kui masinat kasutatakse tuleohtlike aurude, vedelike või pulbrite läheduses.

- Ärge korjake üles süttivaid või mürgiseid materjale ega põlevat prahti.
- Akud eritavad vesinikugaasi. Vältige sädemete ja lahtise tule tekkimist laetava aku läheduses.
- Laadige akusid hästi ventileeritavas piirkonnas.
- Ühendage aku kaabel ja laadija juhe enne hooldamist lahti.
- Ärge kunagi laadige akut laadijaga, mille juhe on vigastatud. Ärge muutke pistikut.
- Ärge kasutage märgadel pindadel. Hoiustage siseruumides.

Järgmised ohutusabinõud viitavad kasutajale või seadmele potentsiaalselt ohtlikele olukordadele.

OHUTUSNÕUDED.

1. Ärge kasutage masinat:

- kui te ei ole selleks pädev ning teil puudub vastav volitus;
- kui kasutusjuhend ei ole läbi loetud ja arusaadav;
- kui teie vaimne või füüsiline seisund ei võimalda järgida masina kasutusjuhiseid;
- halvasti valgustatud piirkondades, kus masina juhtimiseadmeid pole näha või masinat ei saa ohutult juhtida;
- kui masin pole heas töökorras;
- kui selle punker ja/või filter ei ole omal kohal.

2. Enne masinaga töötamist:

- veenduge, et kõik ohutusseadised on omal kohal ning toimivad korralikult.

3. Masina kasutamisel:

- kasutage ainult juhendis kirjeldatud viisil;
- ärge korjake üles esemeid, näiteks juhtmeid, nõore ja traate, mis võivad harja ümber mähkuda;
- teatage viivitamatult masina vigastustest või rikkest;
- ärge jätke masinat kaldpinnale ega järelevalveta;
- ärge laske lastel masinaga või selle läheduses mängida;
- hoidke väikelapsed ja volitamata isikud töötavast masinast eemal;
- liikuge kalletel ja libedatel pindadel aeglaselt;
- ärge kasutage masinat suurematel kallakutel kui 2%;
- ärge kasutage masinat inimeste või esemete transportimiseks;
- tolmu keskkonnas kandke tolumaski, kaitseprille ja kindaid;
- koidke käed pöörlevast harjast eemal;
- tõstke täis punkrit ettevaatlikult, et mitte venitada selga;
- teravate esemete eemaldamisel punkrist kandke pakse kindaid;

- harja takerdumise või rikke korral lülitage masin välja.

4. Enne lahkumist või masina hooldamist:

- peatuge horisontaalsel tasapinnal;
- lülitage masina toide välja ja eemaldage võti.

5. Masina hooldamisel:

- lülitage masin välja ja eemaldage võti;
- enne masinaga töötamist ühendage lahti aku kaabel ja laadija juhe;
- kandke akude või akukaablite käsitsemisel kaitsekindaid ja -prille;
- vältige kokkupuudet akuhapetega;
- kasutage tootja poolt tarnitud või heakskiidetud varuosi;
- kõiki parandustöid võivad teha vaid kvalifitseeritud hooldustöötajad;
- hoidke liikuvatest osadest eemale. Ärge kandke avaraid rõivaid või rippuvaid ehteid ja pange pikad juuksed kinni;
- ärge kasutage masina elektriosade läheduses survepesurit või veejuga;
- ärge muutke masinat algest erinevaks;
- pärast veorihma reguleerimist laske prooviks ratastel veereda maapinda puutumata;
- kõik tööd tuleb teha piisava nähtavuse ja/või valgustusega;
- kasutage vajadusel kaitsevarustust.

6. Masina transportimisel:

- lülitage masin välja ja eemaldage võti;
- kasutage masina tõstmiseks abi;
- kasutage tungrauda, mis suudab kanda masina kaalu;
- ärge veeretage masinat trepist üles ega alla;
- sõidukiga transportimisel kinnitage masin kinnitusrihmadega.

Sisseehitatud akulaadija andmed

Sisseehitatud akulaadija laadimisprofiil on konfigureeritud spetsiaalselt 12 V hermeetiliselt suletud geelaku tarbeks. Tagavaraaku paigaldamisel on oluline kasutada sama tüüpi akut, et mitte kahjustada akut ja/või laadijat.

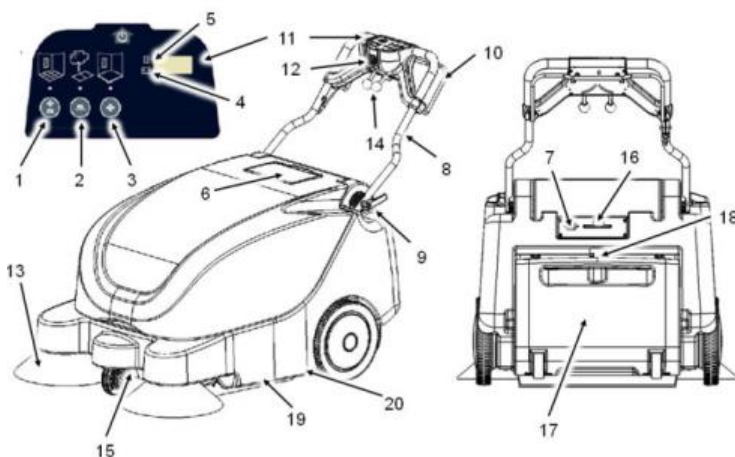
Akulaadija kasutusjuhiste osas vaadake palun akulaadijaga kaasas olevat kasutusjuhendit.

Tehnilised andmed

Mudel	S9
Pikkus	1085 mm / 43 in
Laius	799 mm / 31 in
Kõrgus	658 mm / 26 in
Kaal	137 kg / 300 lb
Pühkimistee laius	900 mm / 35 in
Põhiharja laius	500 mm / 20 in
Külgharja läbimõõt	354 mm / 14 in
Punkri maht	60 L / 15.9 Gal
Aku mahtuvus (12 V),	12 V, 105 Ah (C5), 120Ah (C20)
Voolu kogutarve	12 VDC, 590 W, 34.3 A
Akulaadija	100-240VAC 10A
Jõudlus (neto)	3150 m ² /hr / 23620 ft ² /hr
Maksimaalne kalle	2%
Masina vibratsioon (kaelaba ja käsivars)*	<2.5m/s ²
Masina vibratsiooni hälve K*	0.8 m/s ²
Helirõhu tase LpA*	62 dBA
Heli hälve KpA*	3 dBA
Helivõimsuse tase LWA + hälve KWA*	81 dB(A)
Kaitseklass	IPX3
töötemperatuur	min. -15°C, max. 40°C

* Väärtused on määratud vastavalt standardile EN 60335-2-72.

Masina osad



1. Tolmuimeja, külgharja, põhiharja käivitusnupp
2. Külgharja, põhiharja käivitusnupp
3. Tolmuimeja, põhiharja käivitusnupp
4. Aku tühjenemise näidik
5. Tunniloendur
6. Akulaadija juhtme hoiukamber
7. Akulaadija kontakt
8. Reguleeritav juhtkäepide
9. Reguleeritava juhtkäepideme kang
10. Ajami kang
11. Juhtpaneel
12. Peavooluahela võtilüliti
13. Külghari
14. Külgharja hoob
15. Sisemine juurdepääsu nupp
16. Filtriraputi
17. Punker
18. Punker hoob
19. Dual Põhiharjad
20. Antistaatiline kett

Introducere

Acest manual este livrat împreună cu fiecare model nou. Manualul cuprinde instrucțiunile necesare pentru întreținere și informații cu privire la piesele de schimb.



Citiți toate instrucțiunile înainte de utilizarea acestei mașini.

Scopul utilizării

Această mașină de măturat de tip „walk-behind” cu acumulator este realizată pentru utilizarea comercială, de exemplu: în clădiri, depozite, parcuri, și alei. Este realizată pentru utilizarea în interior și în exterior și este adecvată pentru praful uscat, neinflamabil și a depunerilor de pe podelele uscate și de pe suprafețele covoarelor. Nu este adecvată pentru suprafețele umede sau pentru colectarea materialelor inflamabile sau periculoase.

Informații generale

Această mașină va oferi servicii excelente. Cu toate acestea, cele mai bune rezultate vor fi obținute la costuri minime dacă sunt îndeplinite următoarele condiții:

- Mașina este operată cu grijă.
- Mașina este întreținută regulat - conform instrucțiunilor de întreținere furnizate.
- Mașina va fi întreținută cu piese furnizate de către producător sau echivalente.

Protejați mediul



Vă rugăm să eliminați materialele de ambalare și componentele vechi ale mașinii într-un mod ecologic conform reglementărilor locale cu privire la eliminarea deșeurilor.



Reciclați întotdeauna.

Date despre mașină

Vă rugăm completați la data instalării pentru consultare viitoare.

Nr. model - _____

Nr. serie - _____

Data instalării - _____

DECLARAȚIE DE CONFORMITATE PENTRU ECHIPAMENTE (în conformitate cu Anexa II A din Directiva pentru mașini industriale)



Noi declaram, pe propria răspundere, ca echipamentul:

S9

- este în conformitate cu dispozițiile din Directiva 2006/42/CE pentru mașini industriale, modificată, și cu legislația națională în vigoare
- este în conformitate cu Directiva 2014/30/UE privind compatibilitatea electromagnetică

și că

- următoarele standarde sau părți ale acestora au fost aplicate: EN 60335-1, EN 60335-2-72, EN ISO 11201, EN ISO 3744, EN 61000-6-2, EN 55012, EN 60204-1.
- următoarele standarde naționale sau părți ale acestor standarde au fost utilizate: - -

Uden, 1-5-2016

Mark Hanegraaf Operations Manager

TENNANT N.V.
Industrielaan 6 5405 AB
P.O. Box 6 5400 AA
Uden - The Netherlands

TENNANT N.V.

Industrielaan 6 5405 AB
P.O. Box 6 5400 AA, Uden-The Netherlands
Europe@tenantco.com www.tenantco.com
Instrucțiuni Originale Drepturi de autor © 2012 TENNANT Company.
Toate drepturile rezervate. Tipărit în Germania.
Instrucțiunile și piesele pot fi modificate fără notificare prealabilă.

INSTRUCȚIUNI IMPORTANTE PRIVIND SIGURANȚA

(PĂSTRAȚI ACESTE INSTRUCȚIUNI)

Acest simbol îl avertizează pe operator în privința pericolelor și a practicilor nesigure care pot duce la rănirea personală sau deces.

AVERTIZARE: Pentru a reduce riscul de incendiu, explozie, șoc electric, sau vătămare:

- Nu utilizați lângă lichide, vapori inflamabili sau pulberi combustibile.

Această mașină nu este echipată cu motoare anti-ex. Motoarele electrice produc scânteele în momentul pornirii și pe parcursul operării, fapt ce poate duce la cauzarea incendiilor spontane sau a exploziilor în cazul în care mașina este utilizată în zone în care sunt prezenți vapori/lichide inflamabili sau praful combustibil.

- Nu colectați materiale inflamabile sau toxice sau reziduuri care ard.
- Bateriile emană hidrogen gazos. Țineți la distanță față de scântei sau flăcări deschise în timpul încărcării bateriilor.
- Încărcați bateriile într-un loc bine ventilat.
- Deconectați cablul bateriei și cablul de alimentare înainte de service.
- Nu încărcați bateriile cu un cablu deteriorat. Nu modificați fișa de alimentare electrică.
- Nu folosiți pe suprafețe ude. Depozitați în interior.

Următorul semn pentru măsuri de precauție se referă la condiții periculoase de operare a echipamentului.

PENTRU SIGURANȚĂ:

1. Nu operați mașina:

- Decât dacă sunteți instruit și autorizat.
- Decât în cazul în care manualul de operare a fost citit și înțeles.
- Decât dacă sunteți capabil mental și fizic să respectați instrucțiunile mașinii.
- În zonele în care este prea întuneric pentru putea vedea comenzile sau pentru a opera mașina.
- Dacă nu există condiții adecvate de operare.
- Fără ca magazia colectoare și/sau filtrul să fie în poziție.

2. Înainte de a opera mașina:

- Asigurați-vă că toate dispozitivele de siguranță sunt în poziție și funcționează corespunzător.

3. În timpul utilizării mașinii:

- Utilizați numai așa cum este descris în manual.
- Nu colectați obiecte precum cabluri, șnururi și fire care se pot încurca în perie.
- Raportați imediat deteriorările sau operarea defectuoasă.
- Nu lăsați mașina nesupravegheată sau pe o suprafață denivelată.
- Nu permiteți copiilor să se joace în apropierea mașinii.
- Țineți copiii și persoanele neautorizate la distanță de mașină în timpul utilizării.
- Deplasați-vă lent pe pante și suprafețe alunecoase.
- Nu utilizați pe pante care depășesc 2%.
- Nu folosiți mașina pentru a transporta persoane sau obiecte.
- Purtați o mască de praf, ochelari de protecție și mănuși în medii cu mult praf.
- Țineți mâinile la distanță față de peria rotativă.

- Aveți grijă la ridicarea unei magazii colectoare plină, pentru a evita durerile de spate.
- Purtați mănuși rezistente când îndepărtați obiectele ascuțite din magazia colectoare.
- Oprți alimentarea mașinii în cazul în care constatați blocarea periiilor sau defectarea mașinii.

4. Înainte de a părăsi sau servisa mașina:

- Oprți pe o suprafață dreaptă.
- Oprți alimentarea mașinii și scoateți cheia din contact

5. Când serviți mașina:

- Oprți alimentarea mașinii și scoateți cheia din contact.
- Deconectați cablul bateriei și cablul de alimentare înainte de service.
- Purtați mănuși de protecție atunci când manipulați baterii sau cabluri de baterii.
- Evitați contactul cu acidul bateriilor.
- Utilizați piese de schimb livrate sau aprobate de fabricant.
- Toate reparațiile vor fi operate de persoane calificate pentru service.
- Evitați componentele în mișcare. Nu purtați haine largi sau bijuterii și prindeți părul lung.
- Nu curățați cu jet de apă sau cu aer comprimat în apropierea componentelor electrice.
- Nu modificați concepția originală a mașinii.
- Ridicați roțile de acționare de pe sol după reglajul curelei.
- Toate lucrările trebuie să fie efectuate cu o vizibilitate suficientă și/sau un iluminat adecvat.
- Purtați echipament de protecție după cum este necesar.

6. Când transportați mașina:

- Oprți alimentarea mașinii și scoateți cheia din contact.
- Solicitați ajutor atunci când ridicați mașina.
- Utilizați o platformă de încărcare capabilă să suporte greutatea mașinii.
- Nu coborâți sau urcați mașina pe trepte.
- Asigurați mașina cu chingi de ancorare atunci când o transportați în vehicul.

Informații cu privire la încărcătorul pentru acumulator

Încărcătorul pentru acumulator este realizat special pentru bateria închisă 12 V GEL. La instalarea unui nou acumulator, este importantă utilizarea aceluiași tip de acumulator, în caz contrar putând rezulta defectarea acumulatorului și / sau a încărcătorului.

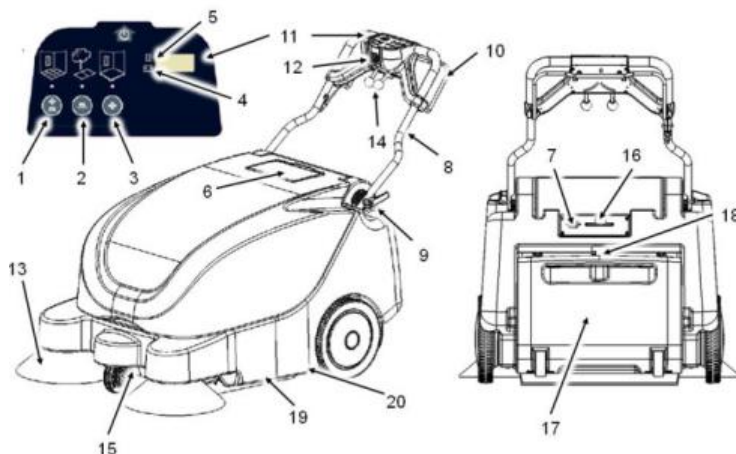
Pentru instrucțiuni de operare ale încărcătorului, consultați manualul furnizat împreună cu încărcătorul.

Specificații tehnice

Model	S9
Lungime	1085 mm / 43 in
Lățime	799 mm / 31 in
Înălțime	658 mm / 26 in
Greutate	137 kg / 300 lb
Lățime cale curățare	900 mm / 35 in
Lățime perie principală	500 mm / 20 in
Diametru perie laterală	354 mm / 14 in
Capacitate magazie colectoare	60 L / 15.9 Gal
Capacitatea acumulatorului 12 V,	12 V, 105 Ah (C5), 120Ah (C20)
Consum energetic total	12 VDC, 590 W, 34.3 A
Încărcător acumulator	100-240VAC 10A
Productivitate (Net)	3150 m ² /hr / 23620 ft ² /hr
Înclinație maximă	2%
Vibrațiile mașinii la nivelul mâinii *	<2.5m/s ²
Vibrațiile mașinii nedeterminate K *	0.8 m/s ²
Nivelul presiunii sonore LpA *	62 dBA
Sunet nedeterminat KpA *	3 dBA
Nivelul presiunii sonore LWA + nedeterminat KWA *	81 dB(A)
Gradul de protecție	IPX3
Funcționare Temperatura	min. -15°C, max. 40°C

* Valori nedeterminate conform EN 60335-2-72

Părțile componente ale mașinii



1. Aspirator, perie laterală, perie principală, buton de pornire
2. Perie laterală, perie principală, buton de pornire
3. Aspirator, perie principală, buton de pornire
4. Indicator de baterii descărcate
5. Contor de timp
6. Încărcător acumulator, compartiment de stocare a cablului
7. Mufă încărcător acumulator
8. Manetă de comandă reglabilă
9. Manetă de comandă reglabilă
10. Manetă de comandă
11. Panoul de control
12. Contact pentru cheia de pornire
13. Perie laterală
14. Pârghie perie laterală
15. Internă de acces butonul
16. Sită vibratoare filtru
17. Sită
18. Sită pârghie
19. Duale Perii principale
20. Anti statică lanț

Въведение

Това ръководство се предоставя с всеки нов модел. В него се съдържат необходимите инструкции за експлоатация и поддръжка, както и информация за резервни части.



Прочетете всички инструкции, преди да използвате машината.

Предназначение

Тази акумулаторна автоматична бутаща се метла е предназначена за търговска употреба, например за сгради, складове, паркинги и тротоари. Тя е предназначена за употреба на открито и закрито и е подходяща за събиране на сух, незапалим прах и замърсявания от сух и твърд под и мокет. Тя не е подходяща за мокри повърхности или за събиране на запалими или опасни материали.

Обща информация

Тази машина ще ви предостави отлично обслужване. Все пак, ще получите най-добри резултати при минимални разходи, ако:

- Използвайте разумно машината и се грижете за нея.
- Машината се поддържа редовно съгласно предоставените инструкции за нейното техническо обслужване.
- Техническото обслужване на машината се извършва с доставени от производителя или съвместими резервни части.



Пазете околната среда

Моля, изхвърлете опаковъчните материали и употребените компоненти на машината по безопасен за околната среда начин, съгласно местните разпоредби за събиране и преработване на отпадъци.



Никога не забравяйте да рециклирате.

Данни за машината

Моля, попълнете по време на монтажа за бъдеща справка.

Модел номер: - _____

Сериен номер: - _____

Дата на инсталиране - _____

ДЕКЛАРАЦИЯ ЗА СЪОТВЕТСТВИЕ НА МАШИНА
(съгласно приложение № II А на Директивата за машините)



Ние **С** настоящето декларира на собствена отговорност, че машината:

S9

- е в съответствие с коригираните разпоредбите на Директивата за машините (2006/42/ЕО) и с действащото национално законодателство
- е в съответствие с Разпоредбите на електромагнитната съвместимост на Директива 2014/30/ЕС

и че

- са приложени следните хармонизирани стандарти или части от тези стандарти : EN 60335-1, EN 60335-2-72, EN ISO 11201, EN ISO 3744, EN 61000-6-2, EN 55012, EN 60204-1.
- използвани са следните национални стандарти или части от тези стандарти: - -

Uden, 1-5-2016

Mark Hanegraaf Operations Manager

TENNANT N.V.
Industrielaan 6 5405 AB
P.O. Box 6 5400 AA
Uden - The Netherlands

TENNANT N.V.

Industrielaan 6 5405 AB
P.O. Box 6 5400 AA, Uden-The Netherlands
Europe@tenantco.com www.tenantco.com
Оригинални инструкции. Всички права запазени © 2012
TENNANT Company.
Всички права запазени. Отпечатано в Германия.
Спецификациите и резервните части подлежат на промяна без предизвестие.

ВАЖНИ ИНСТРУКЦИИ ЗА БЕЗОПАСНОСТ

(ЗАПАЗЕТЕ ТЕЗИ ИНСТРУКЦИИ)



Този символ предупреждава оператора за опасни и несигурни практики, които биха могли да доведат до сериозни травми или смърт.



ПРЕДУПРЕЖДЕНИЕ: За да ограничите опасността от пожар, взрив, токов удар или травми:

- Не използвайте в близост до леснозапалими течности, изпарения или избухливи прахове.

Машината не е оборудвана с двигатели, устойчиви на експлозии. Електрическите двигатели генерират искра при запалване, както и по време на работа, което би могло да предизвика пожар, ако машината се използва в райони, в които има наличие на лесно запалими изпарения/течности или избухливи прахове.

- Не събирайте лесно запалими или токсични материали и горящи отпадъци.
- Акумулаторите отделят водород. Дръжте искри и открит пламък на разстояние при зареждане на акумулаторите.
- Зареждайте акумулаторите в добре проветрено помещение.
- Разкачайте акумулаторния кабел и кабела на зарядното устройство преди обслужване на машината.
- Не зареждайте акумулаторите с повреден кабел. Не модифицирайте щепсела.
- Не използвайте върху влажни повърхности. Съхранявайте в закрити помещения.

Следните мерки за безопасност сигнализират за потенциално опасни за оператора или оборудването условия.

УСЛОВИЯ ЗА БЕЗОПАСНОСТ:

1. Не управлявайте машината:

- Освен ако не сте обучени и придобили правоспособност.
- Освен ако не сте прочели и разбрали ръководството за експлоатация.
- Освен ако не сте психически и физически способни да следвате инструкциите за машината.
- В области, в които е твърде тъмно, за да виждате контролните уреди или да работите с машината безопасно.
- Ако машината не е в пълна изправност.
- Без поставен бункер и/или филтър.

2. Преди работа с машината:

- Уверете се, че всички предпазни устройства са в наличност и функционират правилно.

3. Когато работите с машината:

- Използвайте оборудването само съгласно описаното в ръководството.
- Не събирайте предмети като кабели, канап, жици, които могат да се заплетат в четката.
- Докладвайте незабавно за повреда или неизправност на машината.
- Не оставяйте без надзор или на неравна повърхност.
- Не позволявайте на деца да играят с или в близост до машината.
- Не допускате деца и неупълномощени лица до машината по време на работа.
- Движете се бавно по хлъзгави повърхности.
- Не работете с машината по наклони, по-стръмни от 2%.
- Не използвайте машината за превозване на хора или предмети.

- В заправени среди носете противопрахова маска, защитни очила и ръкавици.
 - Дръжте ръцете си далеч от въртящата се четка.
 - Бъдете внимателни при повдигане на пълен хопер, за да избегнете нараняване на гърба.
 - Носете плътни ръкавици при премахване на остри предмети от хопера.
 - Изключете захранването на машината, ако четката заседне или машината не работи правилно.
4. Преди да приключите работа или преди да обслужвате машината:
- Спрете на хоризонтална повърхност.
 - Изключете машината и извадете ключа.
5. Когато обслужвате машината:
- Изключете машината и извадете ключа.
 - Изключвайте кабели на акумулатора и кабели на зарядното устройство преди работа по машината.
 - Носете защитни ръкавици и очила при работа с акумулатори или акумулаторни кабели.
 - Избягвайте контакт с акумулаторна киселина.
 - Използвайте доставени или одобрени от производителя резервни части.
 - Всички ремонтни дейности трябва да се извършват от квалифицирано сервизно лице.
 - Избягвайте движещите се части. Не носете свободни дрехи или бижута и връзвайте дългата коса.
 - Не пръскайте под налягане или от маркуч машината в близост до електрически компоненти.
 - Не променяйте първоначалната конструкция на машината.
 - След регулиране на задвижващия ремък, по време на теста повдигнете колелата от земята.
 - Всички работни процедури трябва да се извършват при достатъчна видимост и/или подходящо осветление.
 - Носете лични предпазни средства, ако е необходимо.
6. Когато транспортирате машината:
- Изключете машината и извадете ключа.
 - Потърсете помощ при повдигане на машината.
 - Използвайте рампа, която ще издържи теглото на машината.
 - Не придвижвайте машината по стълби.
 - Използвайте прикрепящи ремъци, за да закрепите машината при транспортиране с превозно средство.

Информация за вграденото зарядно устройство

Профилът на зареждане на вграденото зарядно устройство е специално конфигуриран за 12V херметична батерия с ГЕЛ. При поставяне на резервна батерия е важно да се използва същият тип батерия, в противен случай може да настъпи повреда на батерията и/или зарядното устройство.

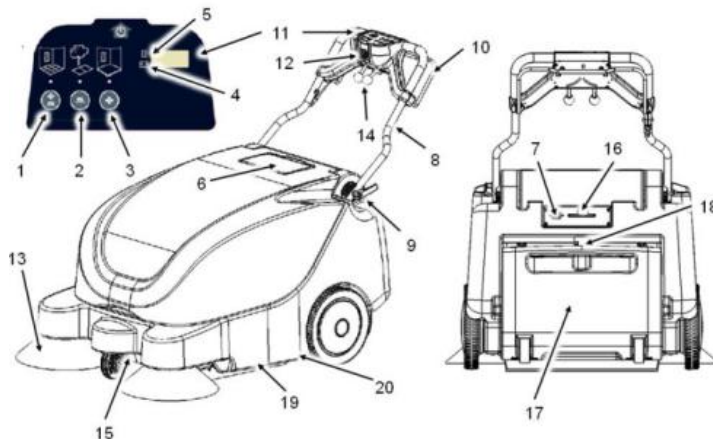
За инструкции за работа със зарядно устройство, разгледайте ръководството за зарядното устройство, предоставено с машината.

Технически спецификации

Модел	S9
Дължина	1085 mm / 43 in
Ширина	799 mm / 31 in
Височина	658 mm / 26 in
Тегло	137 kg / 300 lb
Ширина на лентата за метене	900 mm / 35 in
Ширина на основната четка	500 mm / 20 in
Диаметър на страничната четка	354 mm / 14 in
Вместимост на хопера	60 L / 15.9 Gal
Капацитет на акумулаторната батерия 12V	12 V, 105 Ah (C5), 120Ah (C20)
Обща енергийна консумация	12 VDC, 590 W, 34.3 A
Зарядно устройство за акумулатора	100-240VAC 10A
Ниво на продуктивност (нето)	3150 m ² /hr / 23620 ft ² /hr
Максимален наклон	2%
Вибрации на машината при ръката *	<2.5m/s ²
Вибрации на машината, отклонение K *	0.8 m/s ²
Ниво на звуково налягане LpA *	62 dBA
Звук, отклонение KpA *	3 dBA
Ниво на звуково налягане LWA + отклонение KWA *	81 dB(A)
Степен на защита	IPX3
Работна температура	min. -15°C, max. 40°C

* Стойности, определени съгласно EN 60335-2-72

Компоненти на машината



1. Бутон за стартиране на вакуум, странична четка, основна четка
2. Бутон за стартиране на странична четка, основна четка
3. Бутон за стартиране на вакуум, основна четка
4. Индикатор за разряд на акумулатора
5. Брояч на отработени часове
6. Отделение за съхранение за кабели на зарядното устройство
7. Изход за зарядно устройство
8. Регулираща се дръжка за управление
9. Регулиращ се лост на дръжката за управление
10. Задвижващ лост
11. контролния панел
12. Основен прекъсвач на захранването
13. страничната четка
14. Лост за управление на страничната четка
15. Вътрешен достъп копчето
16. Филтърно вибрационно сито
17. Хопер
18. Хопер лост
19. Dual Основни Четки
20. Антистатично верига

Uvod

Ovaj se priručnik isporučuje uz svaki novi model. On pruža potrebne upute za rad i održavanje, te informacije o zamjenskim dijelovima.



Pročitajte sve upute prije korištenja ovog stroja.

Namjena

Ova automatska akumulatorska pometaćica predviđena je za komercijalnu upotrebu, primjerice u zgradama, skladištima, na parkiralištima i nogostupima. Dizajnirana je za upotrebu u zatvorenom i na otvorenom prostoru i podesna je za skupljanje suhe i nezapaljive prašine i otpada na suhim, tvrdim podovima i tepisima. Nije podesna za vlažne površine ili za skupljanje zapaljivih ili opasnih materijala.

Opće informacije

Ovaj će vaš stroj izvrsno poslužiti. Pa ipak, najbolji rezultati bit će ostvareni uz najmanje troškove ako:

- Stroj koristite uz primjerenu pažnju.
- Stroj redovno održavate, sukladno isporučenim uputama za održavanje stroja.
- Stroj održavajte korištenjem dijelova koje je isporučio njegovo proizvođač ili ekvivalentnim dijelovima.



Zaštita okoliša

Materijale za pakiranje i rabljene dijelove stroja odbacite na način siguran za okoliš, sukladno lokalnim propisima o odlaganju otpada.



Ne zaboravite reciklirati.

Podaci o stroju

Ispunite prilikom postavljanja za potrebe budućih referenci.
 Broj modela - _____
 Serijski broj - _____
 Datum postavljanja - _____

IZJAVE O SUKLADNOSTI ZA STROJEVE (prema Dodatku II odredbe o strojevima)



Ovime izjavljujemo, na vlastitu odgovornost, da su strojevi:

S9

- U skladu s odredbama za rad strojeva (2006/42/EC), kako je dopunjen, te s važećim nacionalnim propisima
- u skladu s odredbama Zakona o Elektro Magnetnom Direktivom 2014/30/EZ

i da

- Sljedeći usklađeni standardi ili dijelovi tih standarda su primijenjeni: EN 60335-1, EN 60335-2-72, EN ISO 11201, EN ISO 3744, EN 61000-6-2, EN 55012, EN 60204-1.
- Sljedeći nacionalni standardi ili dijelovi tih standarda su korišteni: --

Uden, 1-5-2016

Mark Hanegraaf Operations Manager

TENNANT N.V.
 Industrielaan 6 5405 AB
 P.O. Box 6 5400 AA
 Uden - The Netherlands

TENNANT N.V.

Industrielaan 6 5405 AB
 P.O. Box 6 5400 AA, Uden-The Netherlands
 Europe@tenantco.com www.tenantco.com
 Izvorne upute. Autorska prava © 2012 TENNANT Company.
 Sva prava zadržana. Tiskano u Njemačkoj.
 Specifikacije i dijelovi podložni su izmjenama bez prethodne obavijesti.

VAŽNE SIGURNOSNE UPUTE

(SAČUVAJTE OVE UPUTE)



Ovaj simbol upozorava rukovatelja na opasne i nesigurne prakse koje bi mogle rezultirati ozbiljnim osobnim ozljedama ili smrću.



UPOZORENJE: Da biste smanjili opasnost od požara, strujnog udara ili ozljeda:

- Ne upotrebljavajte u blizini zapaljivih tekućina, isparenja ili zapaljive prašine.

Ovaj stroj nije opremljen motorima sa zaštitom od eksplozije. Električni motori će iskriti kod pokretanja i tijekom rada, što će izazvati trenutačni požar ili eksploziju ako se stroj koristi u području gdje postoje zapaljive tekućina/isparenja ili zapaljive prašine.

- Nemojte skupljati zapaljive ili otrovne materijale i zapaljivi otpad.
- Akumulatori proizvode vodikova isparenja. Držite podalje od iskrenja i otvorenog plamena tijekom punjenja akumulatora.
- Akumulatore dopunjavajte u dobro prozračivanom prostoru.
- Odvojite kabel akumulatora i kabel punjača prije servisiranja.
- Ne dopunjavajte akumulatore s oštećenim kabelom. Nemojte preuređivati utikač.
- Nemojte koristiti na mokrim površinama. Čuvajte u zatvorenom prostoru.

Sljedeće sigurnosne mjere predostrožnosti signaliziraju opasna stanja za rukovatelja ili opremu.

RADI SIGURNOSTI:

1. Ne upotrebljavajte stroj:
 - Osim ako niste izučeni i ovlašteni.
 - Dok ne pročitate i razumijete priručnik za rukovanje.
 - Ako niste mentalno i fizički sposobni pratiti upute stroja.
 - U područjima koja su suviše mračna za sigurno nadgledanje kontrola ili rukovanje strojem.
 - Ako nije u pravilnom radnom stanju.
 - Ako vreća i/ili filter nisu postavljeni.
2. Prije upotrebe stroja:
 - Provjerite jesu li svi zaštitni sklopovi na mjestima i njihovo pravilno funkcioniranje.
3. Tijekom upotrebe stroja:
 - Upotrebljavajte samo kako je opisano u priručniku.
 - Nemojte skupljati predmete poput kabela, uzica i žica koje bi se mogle upetljati u četku.
 - Odmah prijavite oštećenja stroja ili neispravnosti u radu.
 - Nemojte ostavljajte bez nadzora ili na ukošenoj površini.
 - Nemojte dopustiti djeci da se igraju na stroju ili u njegovoj blizini.
 - Djecu i neovlašteno osoblje držite podalje od stroja tijekom njegovog korištenja.
 - Krećite se polagano na klizavim površinama.
 - Nemojte upotrebljavati na kosinama većim od 2%.
 - Stroj ne koristite za prijevoz osoba ili predmeta.
 - U prašnjavim okruženjima upotrebljavajte masku protiv prašine, zaštitne naočale i rukavice.
 - Ruke držite podalje od okrećuće četke.
 - Budite oprezni prilikom podizanja pune vreće da ne biste istegnuli leđa.

- Upotrijebite čvrste rukavice kad uklanjate oštre predmete iz vreće.
- Isključite napajanje stroja ako se četke zaglave ili ako stroj nepravilno radi.

4. Prije ostavljanja ili servisiranja stroja:

- Zaustavite na vodoravnoj površini.
- Isključite napajanje stroja i uklonite ključ.

5. Prilikom servisiranja stroja:

- Isključite napajanje stroja i uklonite ključ.
- Odvojite kabel akumulatora i kabel punjača prije rada na stroju.
- Nosite zaštitne rukavice i naočale tijekom rukovanja akumulatorima ili kabelima akumulatora.
- Izbjegavajte kontakt s akumulatorskom kiselinom.
- Upotrebljavajte dijelove koje je isporučio ili odobrio proizvođač.
- Sve popravke mora izvoditi kvalificirana servisna osoba.
- Izbjegavajte pomične dijelove. Ne nosite široku odjeću ili nakit, te osigurajte dugu kosu.
- Stroj nemojte prati vodom pod tlakom ili vodom iz crijeva u blizini električnih komponenti.
- Nemojte izvoditi izmjene izvornog dizajna stroja.
- Podignite pogonske kotače od tla tijekom probe nakon prilagođavanja pogonskog remena.
- Svi radovi moraju se izvesti uz zadovoljavajuću preglednost i odgovarajuće osvjetljenje.
- Prema potrebi nosite osobnu zaštitnu opremu.

6. Tijekom transportiranja stroja:

- Isključite napajanje stroja i uklonite ključ.
- Zatražite pomoć prilikom podizanja stroja.
- Upotrijebite rampu za utovar koja će podržati težinu ovog stroja.
- Ne gurajte niz ili uz stepenice.
- Upotrijebite stezne trake da biste osigurali stroj tijekom transporta.

Informacije o ugrađenom punjaču akumulatora

Profil rada ugrađenog punjača akumulatora je posebno konfiguriran za 12 V zabrtvljene GEL akumulatore. Tijekom ugradnje zamjenskog akumulatora važno je upotrijebiti istu vrstu akumulatora jer bi u suprotnom moglo doći do oštećivanja akumulatora i/ili punjača.

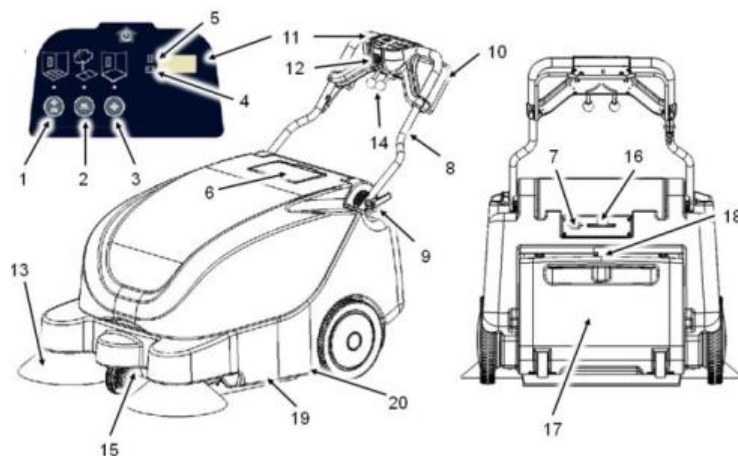
Za upute o korištenju punjača akumulatora pogledajte priručnik za korištenje punjača akumulatora isporučen uz stroj.

Tehničke specifikacije

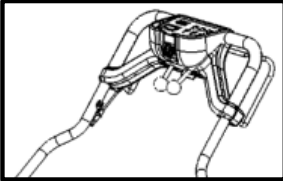
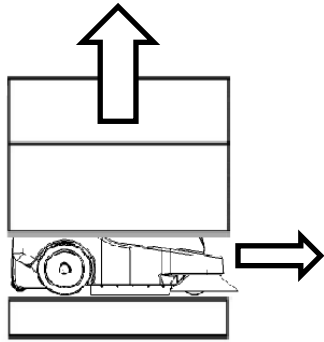
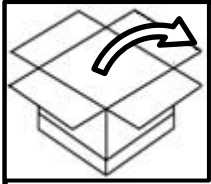
Model	S9
Duljina	1085 mm / 43 in
Širina	799 mm / 31 in
Visina	658 mm / 26 in
Težina	137 kg / 300 lb
Širina staze čišćenja	900 mm / 35 in
Širina glavne četke	500 mm / 20 in
Promjer bočne četke	354 mm / 14 in
Kapacitet lijevka	60 L / 15.9 Gal
Kapacitet akumulatora 12 V	12 V, 105 Ah (C5), 120Ah (C20)
Ukupna električna potrošnja	12 VDC, 590 W, 34.3 A
Punjač akumulatora	100-240VAC 10A
Radna učinkovitost (neto)	3150 m ² /hr / 23620 ft ² /hr
Najveća kosina	2%
Vibracije stroja na šaci/ruci *	<2.5m/s ²
Neodređenost vibracija stroja K *	0.8 m/s ²
Razina zvučnog tlaka LpA *	62 dBA
Neodređenost zvuka KpA *	3 dBA
Razina zvučne snage LWA + Neodređenost KWA *	81 dB(A)
Razina zaštite	IPX3
Operacija Temperatura	min. -15°C, max. 40°C

* Vrijednosti određene prema EN 60335-2-72

Komponente stroja

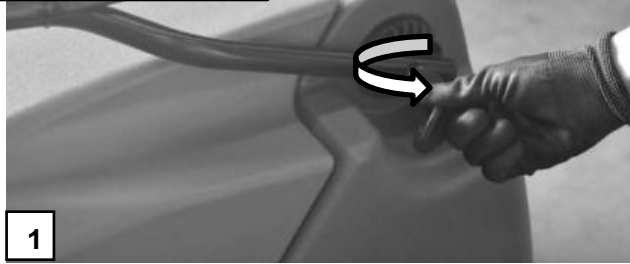


1. Gumb za pokretanje vakuuma, bočne četke, glavne četke
2. Gumb za pokretanje bočne četke, glavne četke
3. Gumb za pokretanje vakuuma, glavne četke
4. mjerač baterije
5. sat metar
6. Odjeljak za spremanje kabela punjača akumulatora
7. Utičnica punjača akumulatora
8. Prilagodljiva upravljačka ručica
9. Prilagodljiva poluga upravljačke ručice
10. Poluga pogona
11. Upravljačka ploča
12. Prekidač glavnog napajanja s ključem
13. Bočni Četka
14. Bočna metla poluga
15. Unutarnji pristup gumb
16. filter vibracijski
17. krhotine bin
18. krhotine bin poluga
19. Dual Glavni četke
20. Anti statična lanac



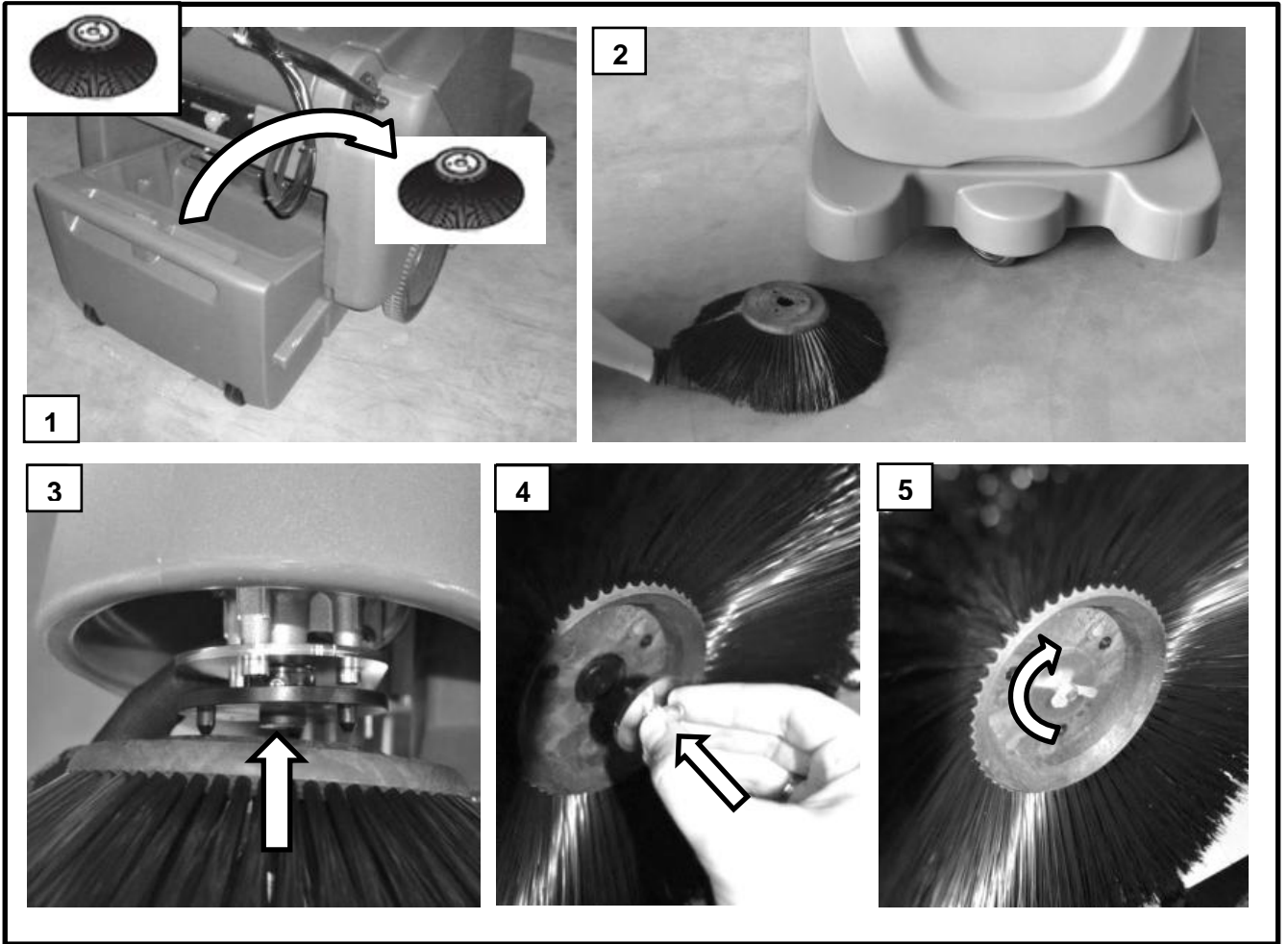
1

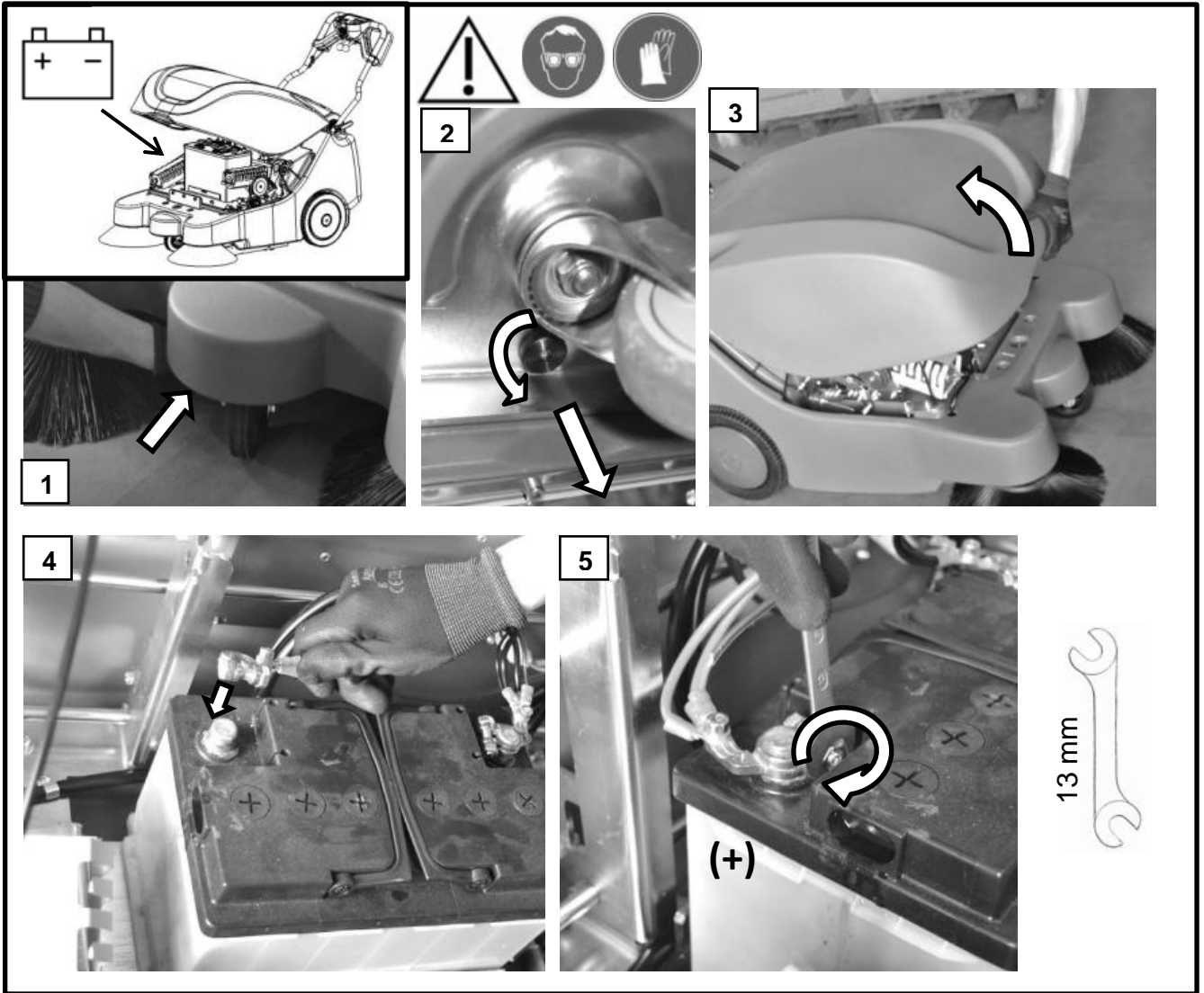
3

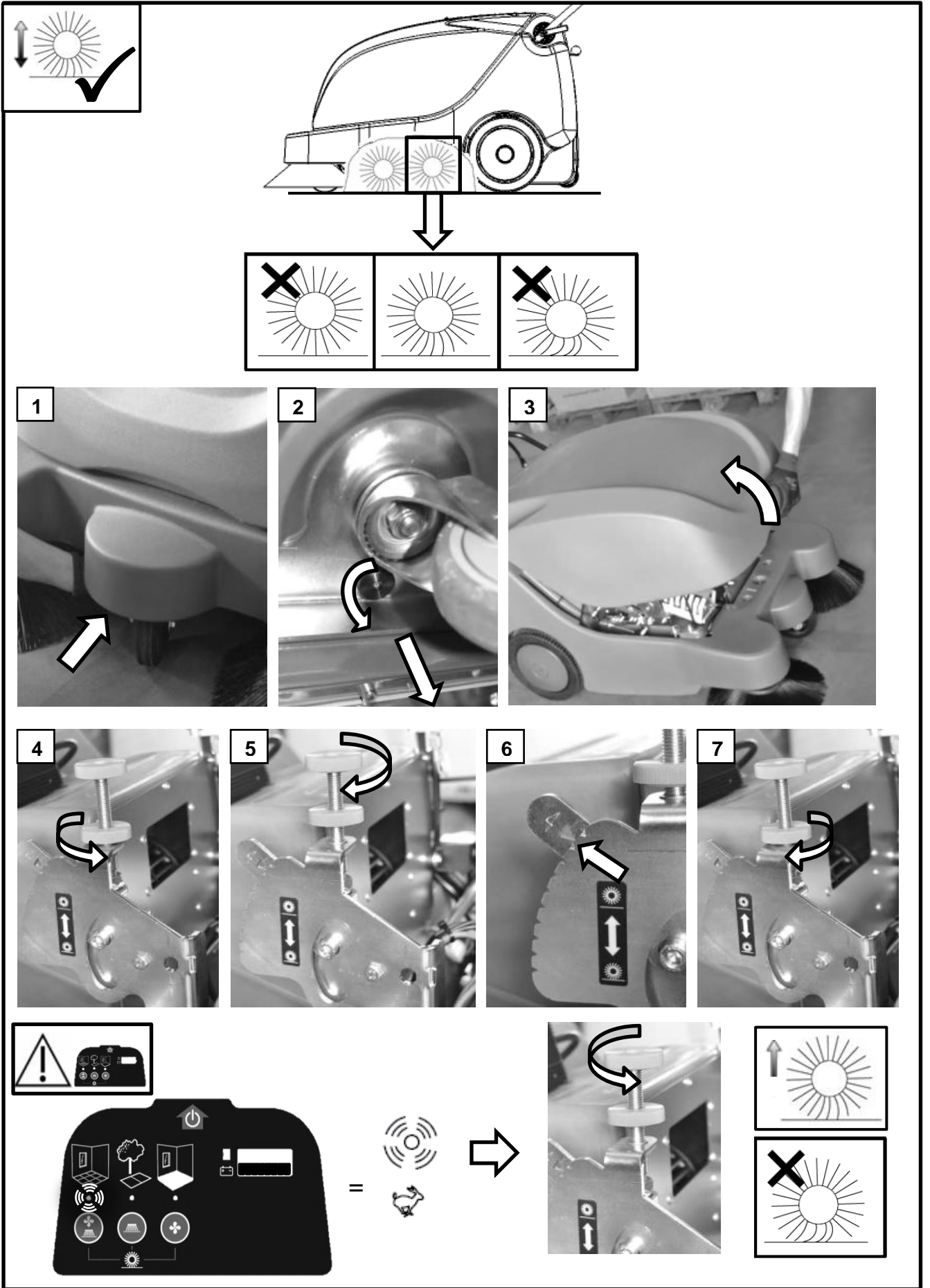


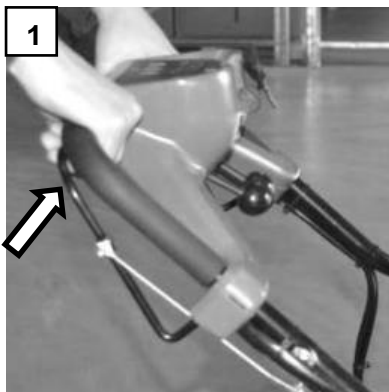
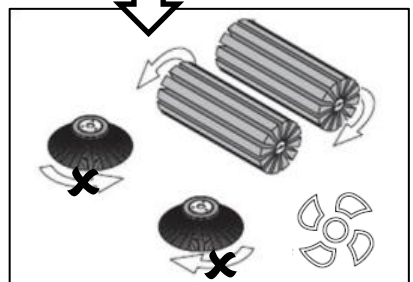
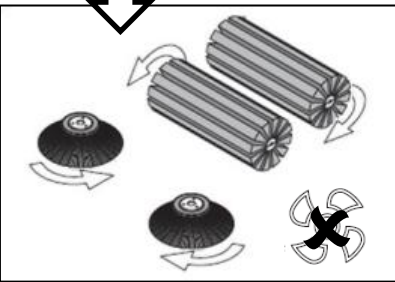
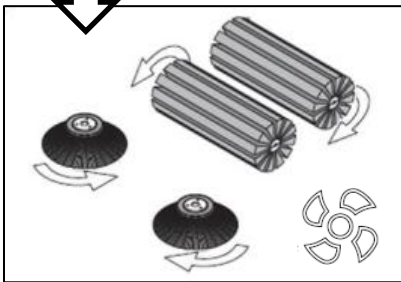
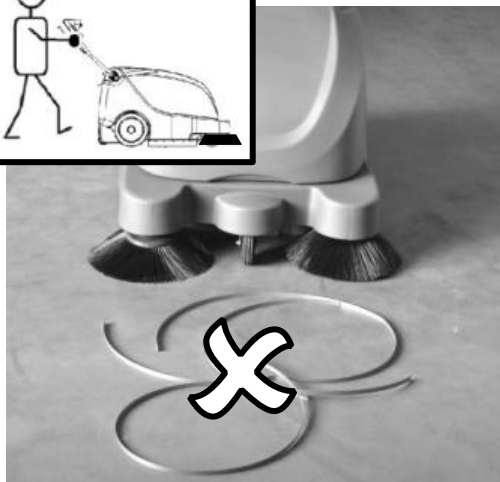
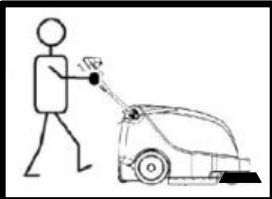
2

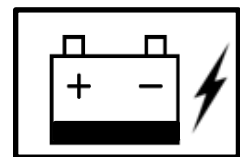
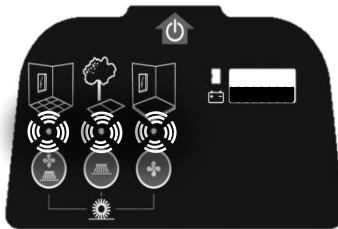
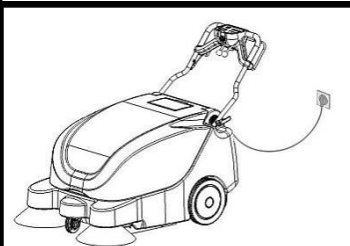
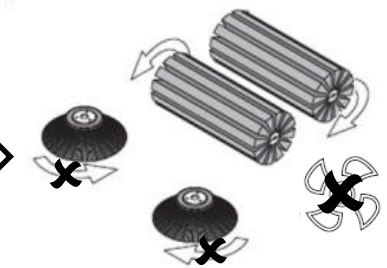
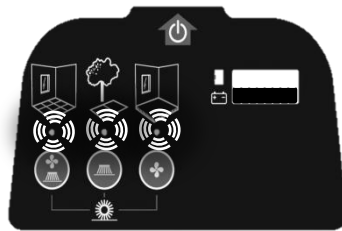
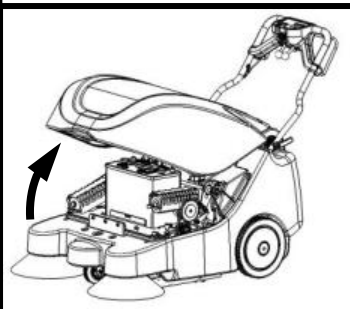
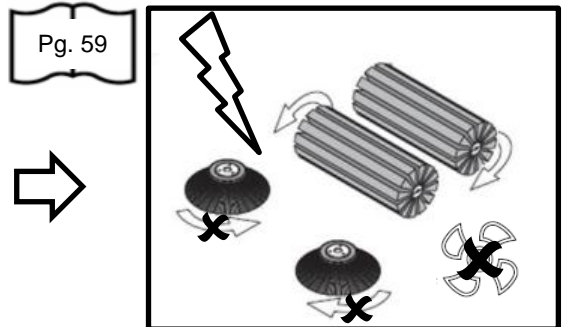
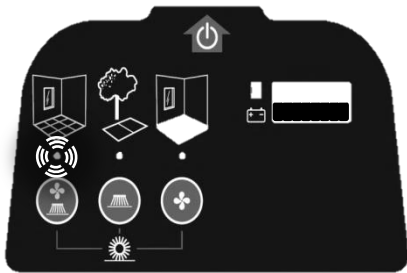
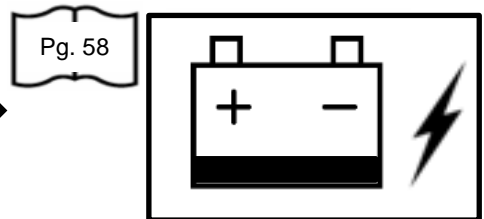
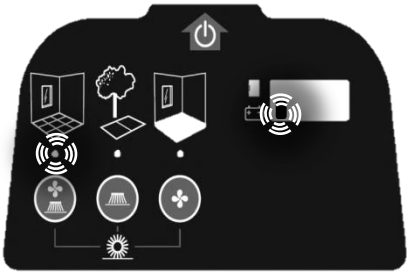
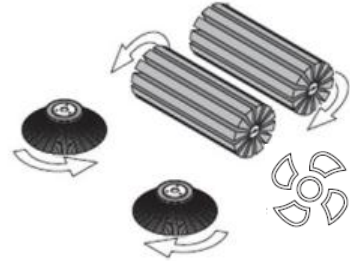
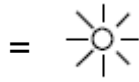
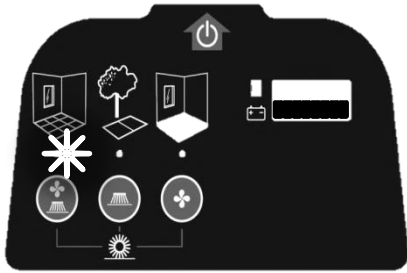
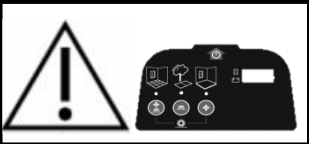


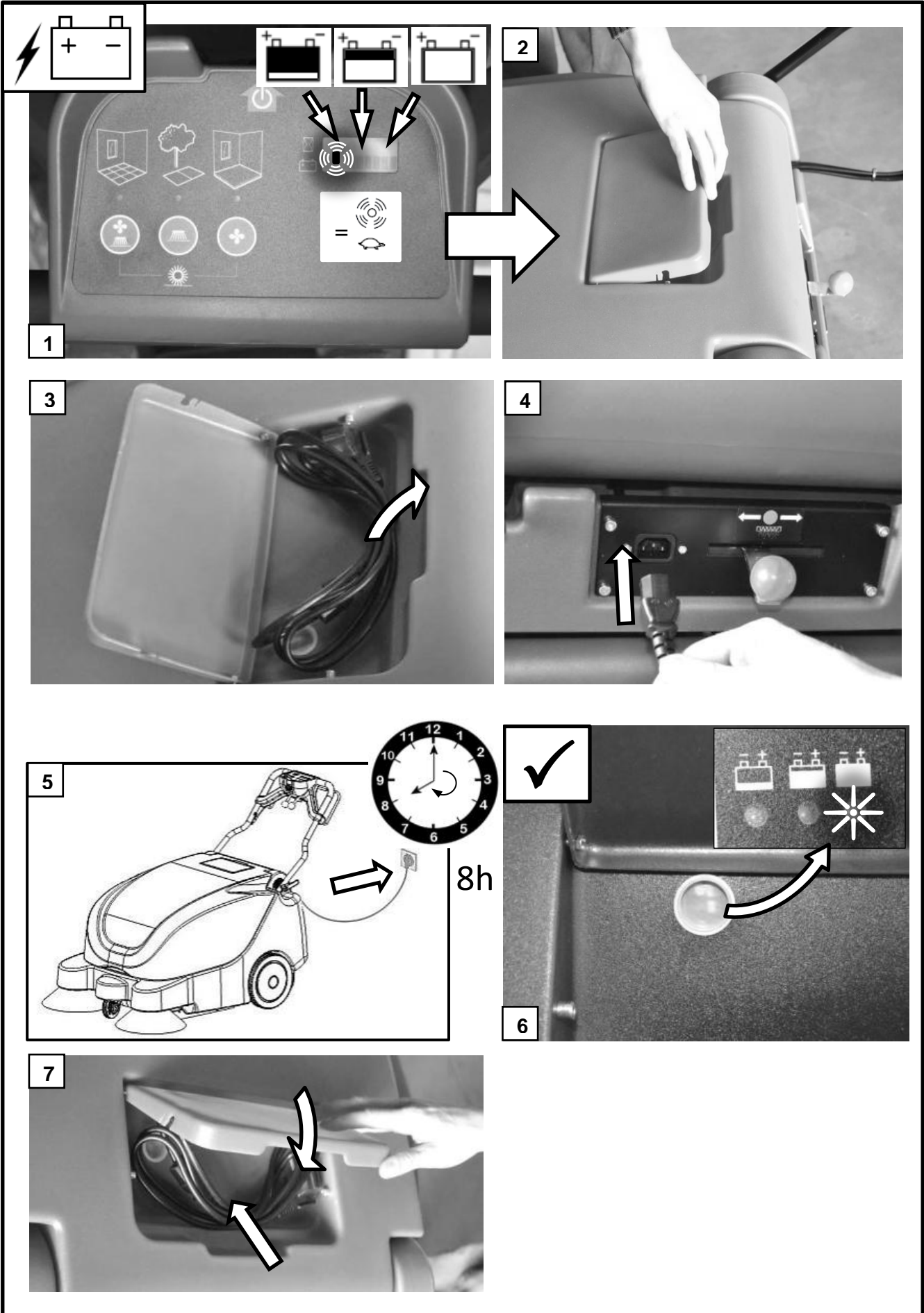


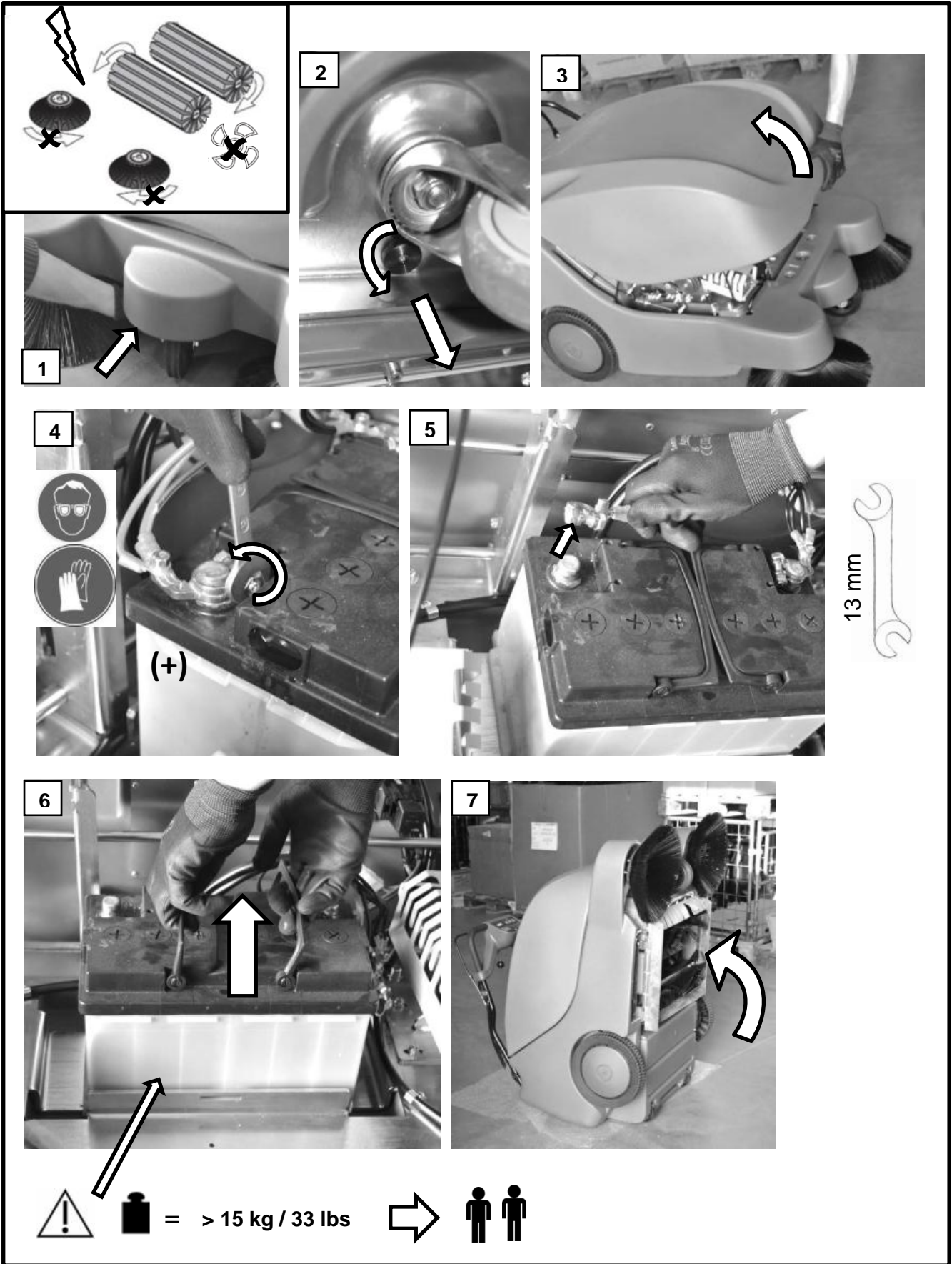


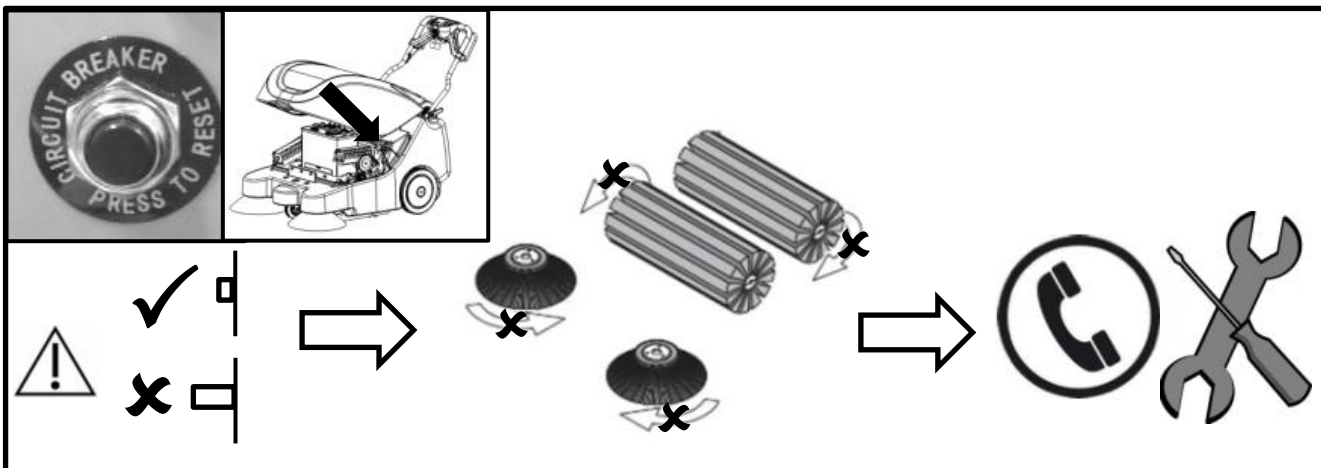
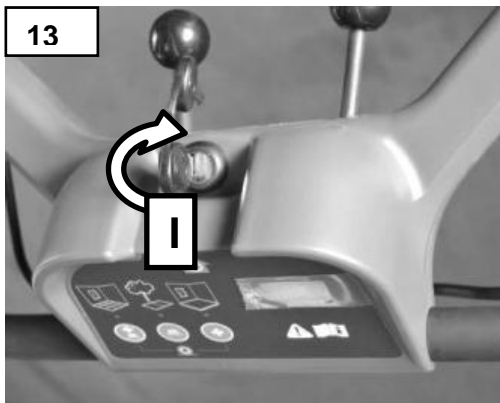
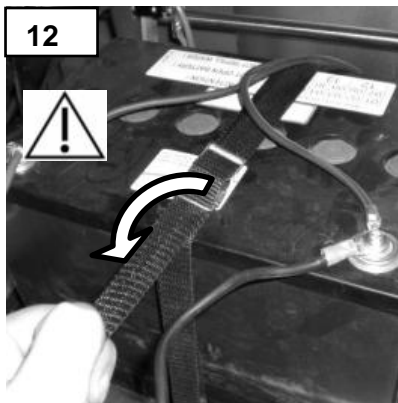
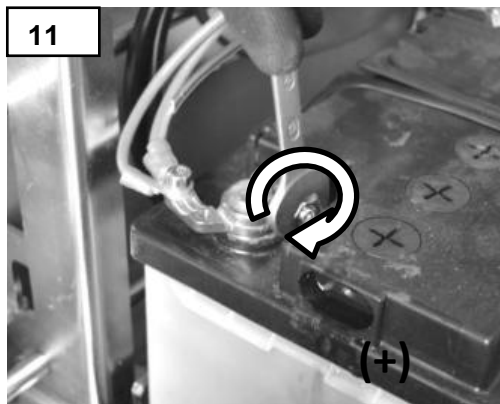
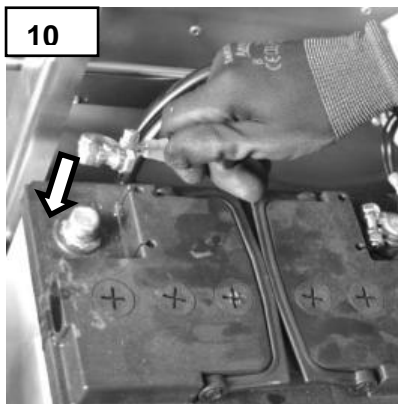
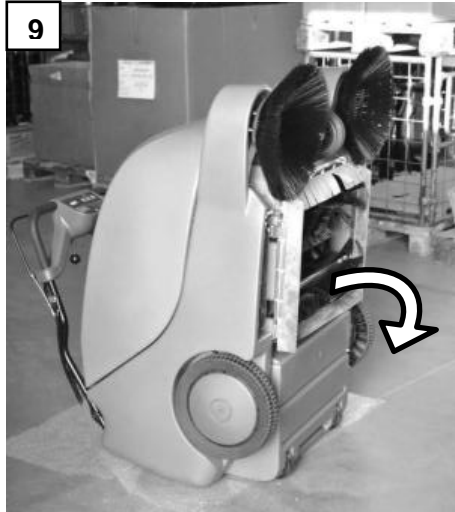
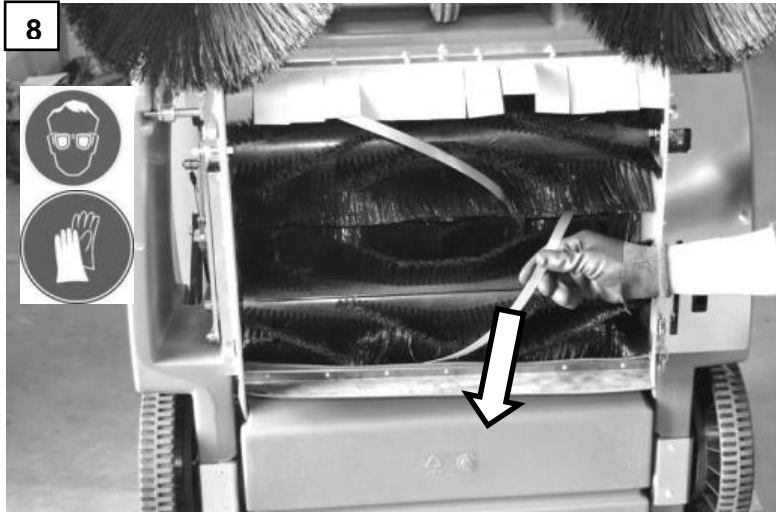


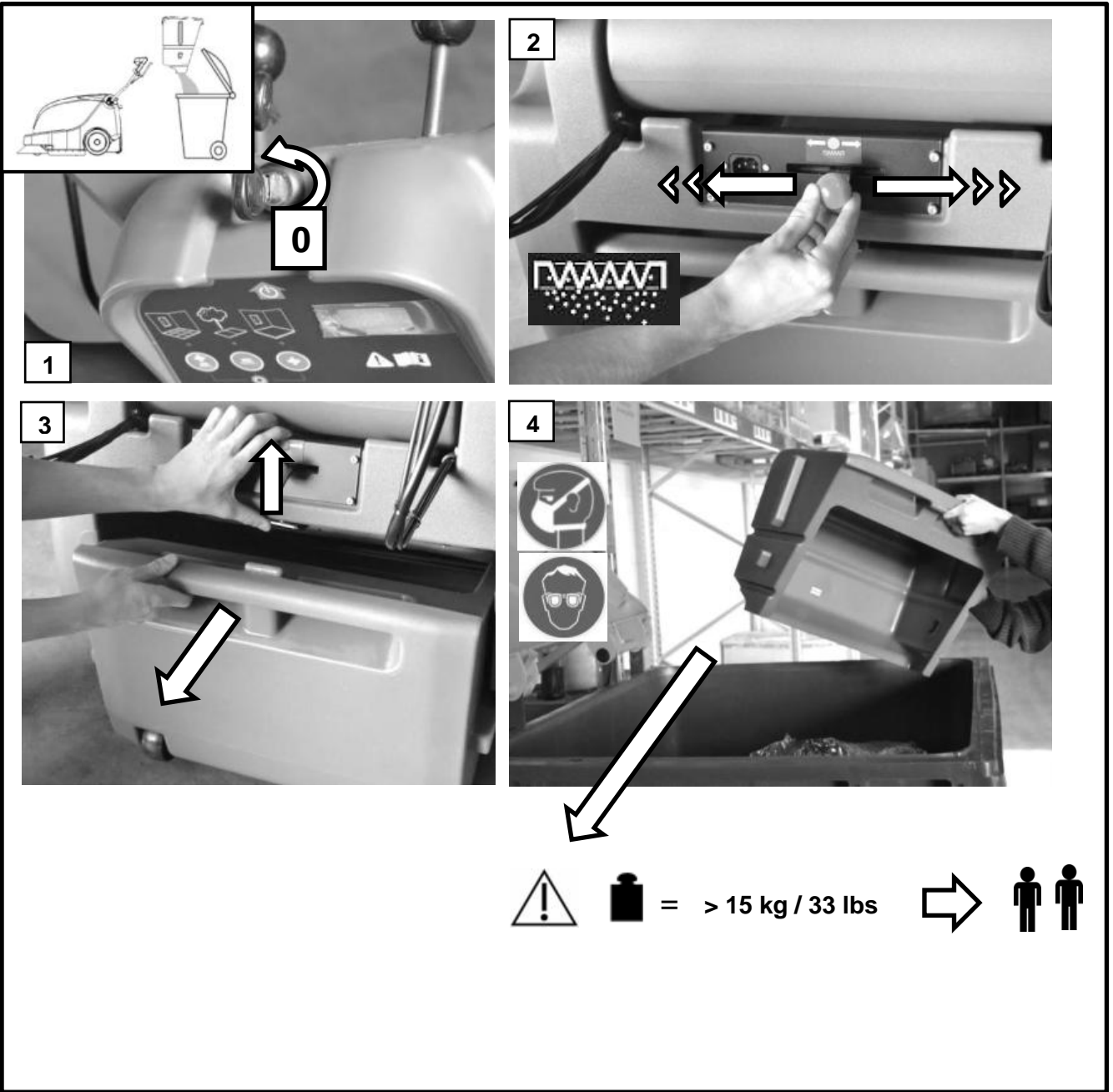
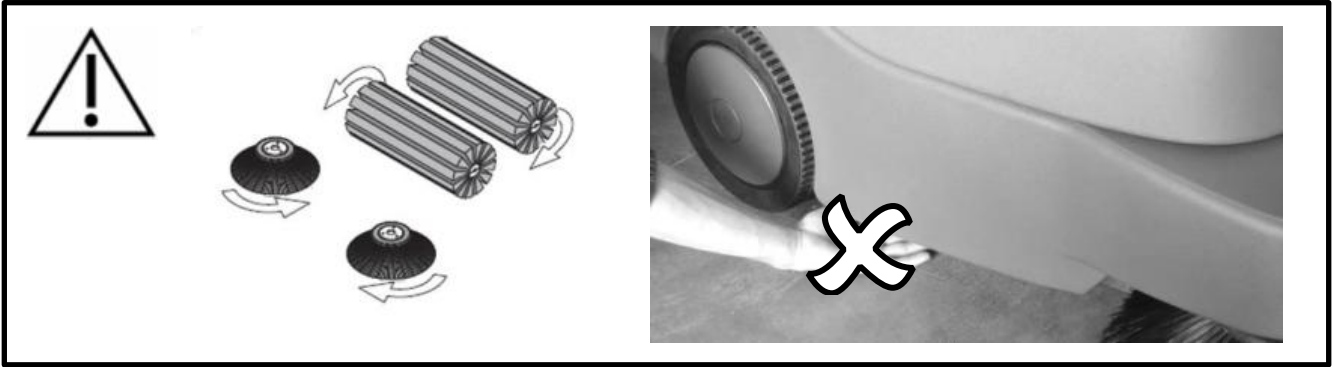


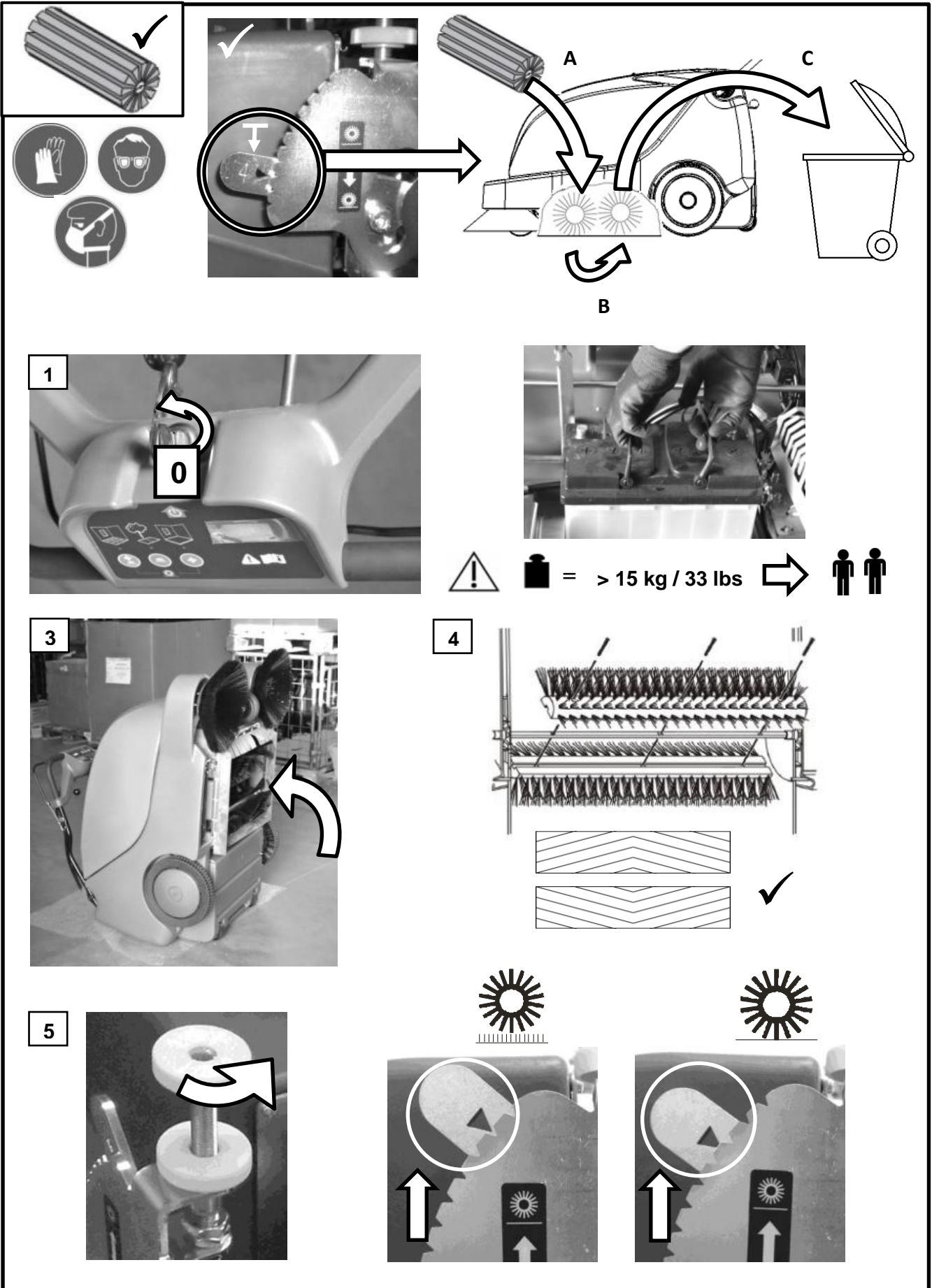


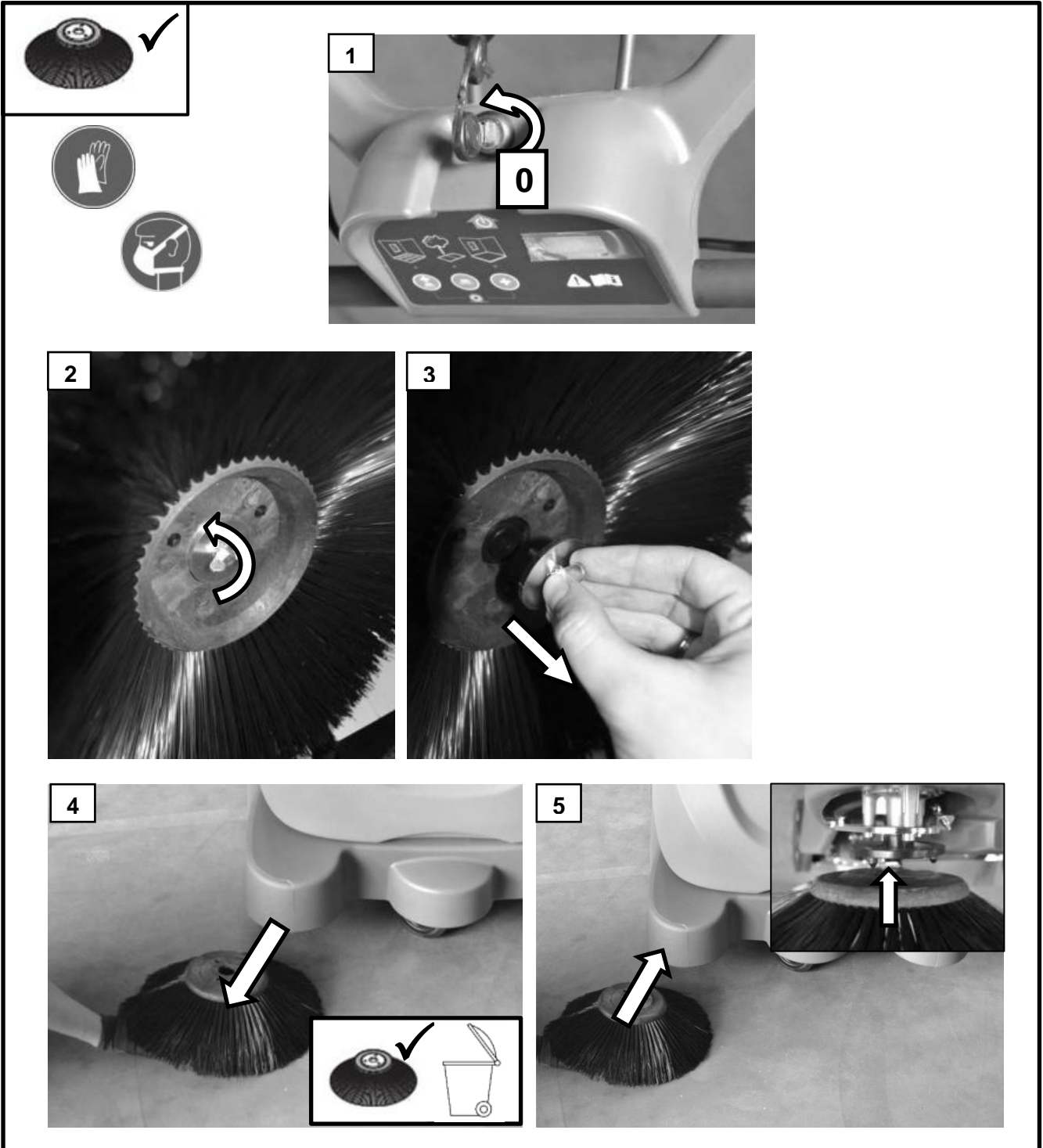


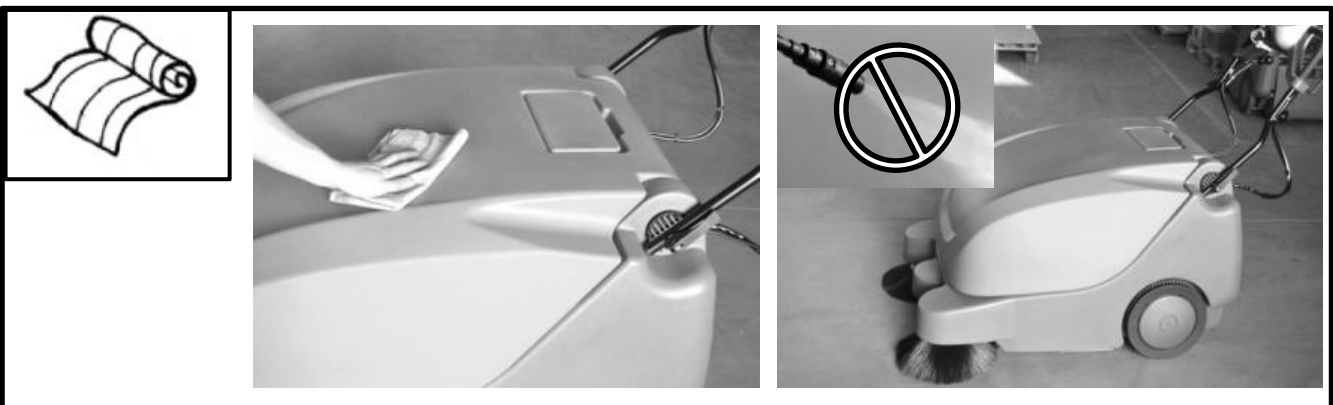
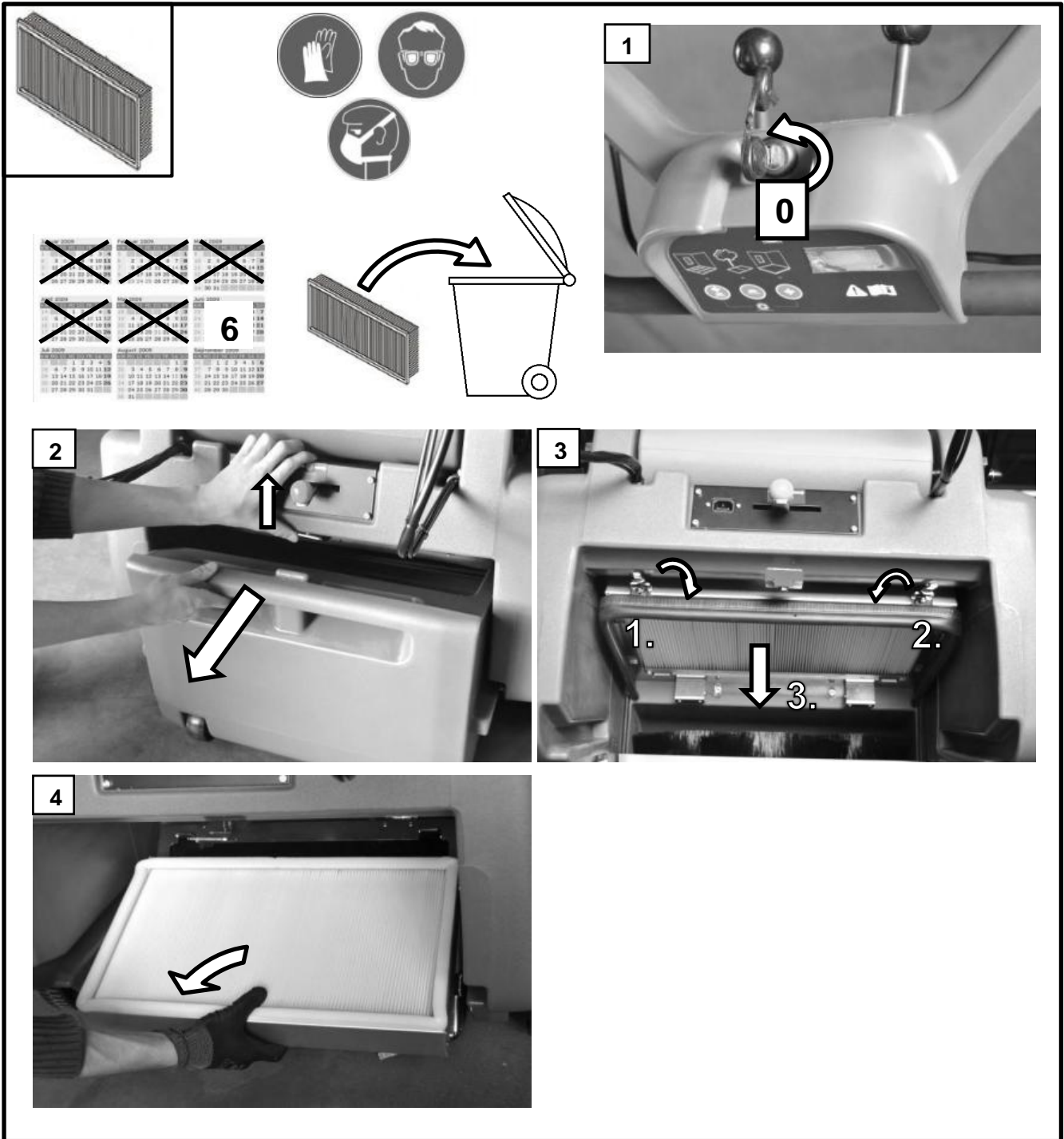


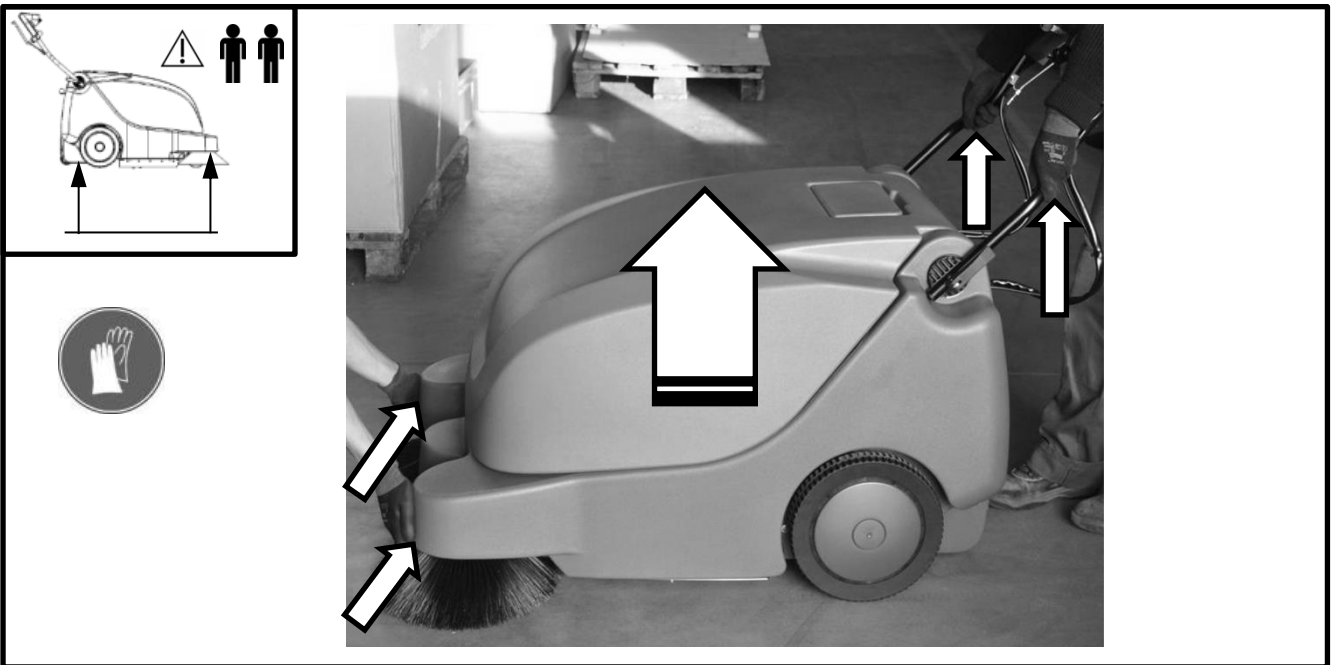
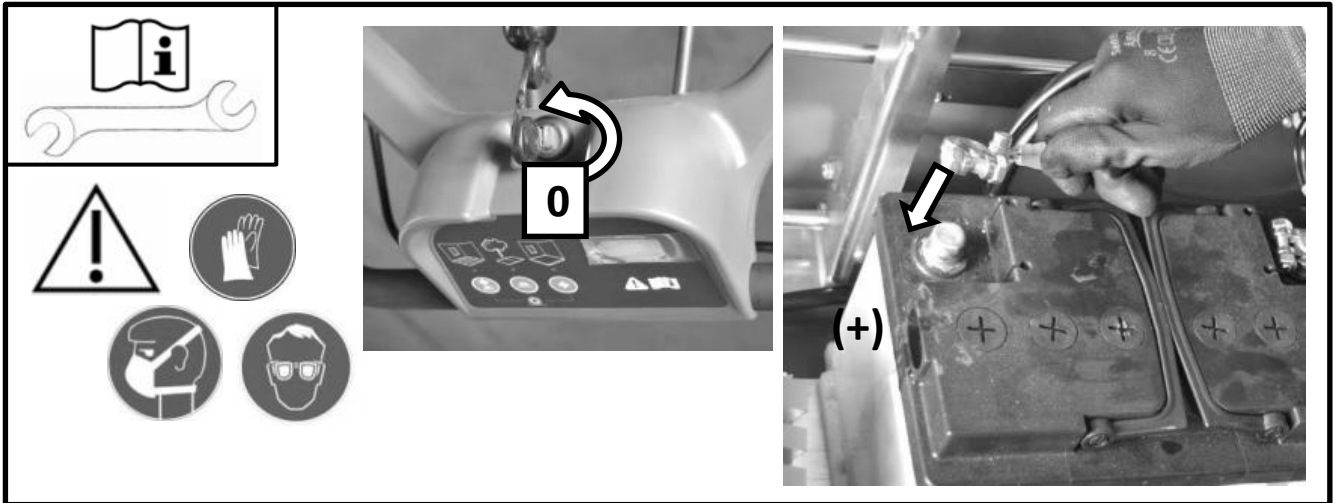














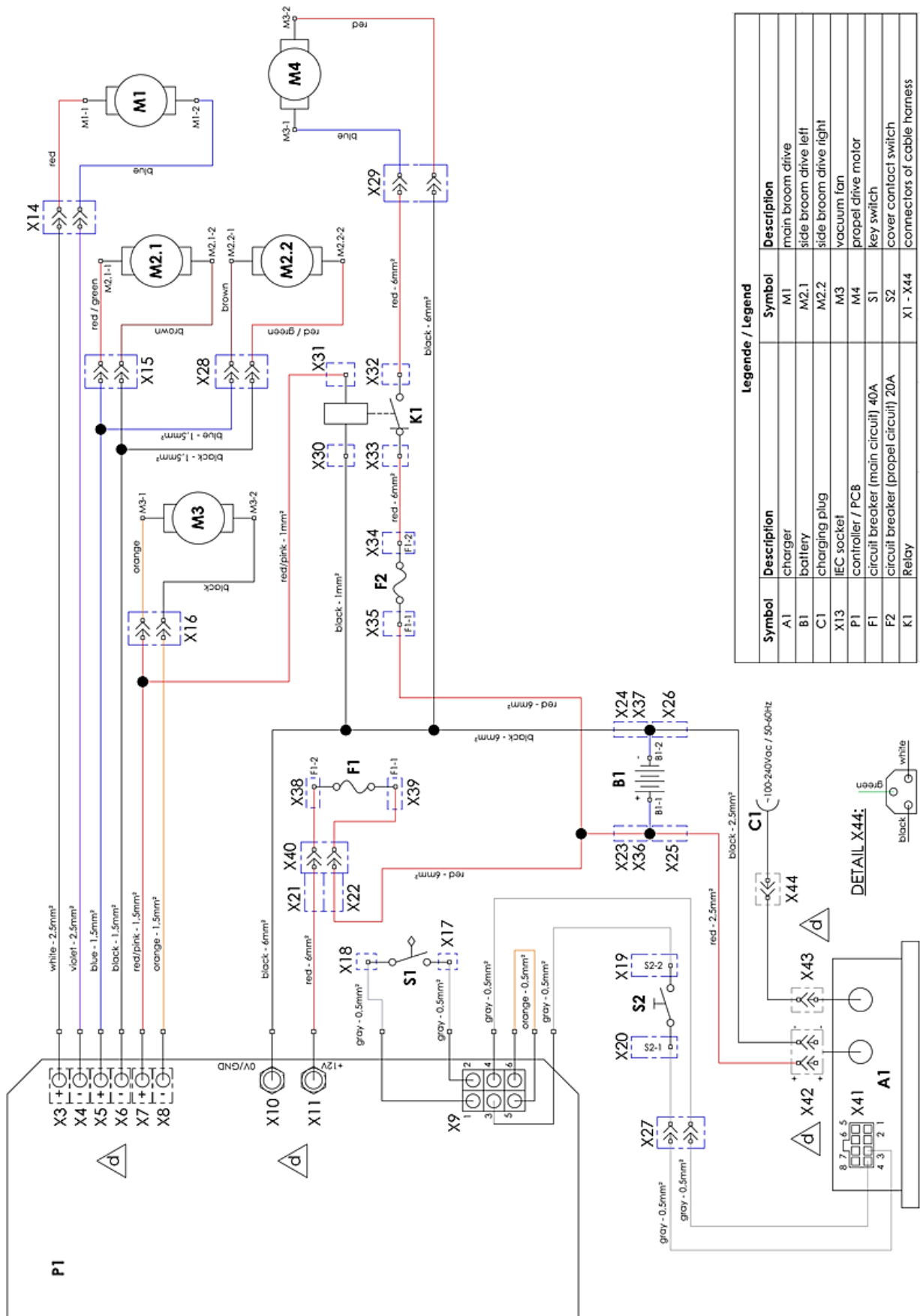
POWER EQUIPMENT
Walk Behind Sweeper

MODEL:	XX	POWER:	590 W
MATERIAL NO.:	XXXXXXX	VOLTAGE:	12 V
SERIAL NUMBER:	XX XXX XXX	CURRENT:	34.3 A
DC:	XXXX	WEIGHT-NET :	97 kg
PROTECTION:	IPX3	WEIGHT-	
		WITH BATTERY:	137 kg
		SOUND PRESSURE:	62 dB

TENNANT COMPANY
701 North Lilac Drive
R.O. Box 1452
Minneapolis, MN 55440 USA
1-800-553-8033
www.tennantco.com

2% 
Made in Germany

Electrical Diagram



Legende / Legend			
Symbol	Description	Symbol	Description
A1	Charger	M1	main broom drive
B1	battery	M2.1	side broom drive left
C1	charging plug	M2.2	side broom drive right
X13	IEC socket	M3	vacuum fan
P1	controller / PCB	M4	propel drive motor
F1	circuit breaker (main circuit) 40A	S1	key switch
F2	circuit breaker (propel circuit) 20A	S2	cover contact switch
K1	Relay	X1 - X44	connectors of cable harness

Fig. 1 – Wheel and Caster Assy

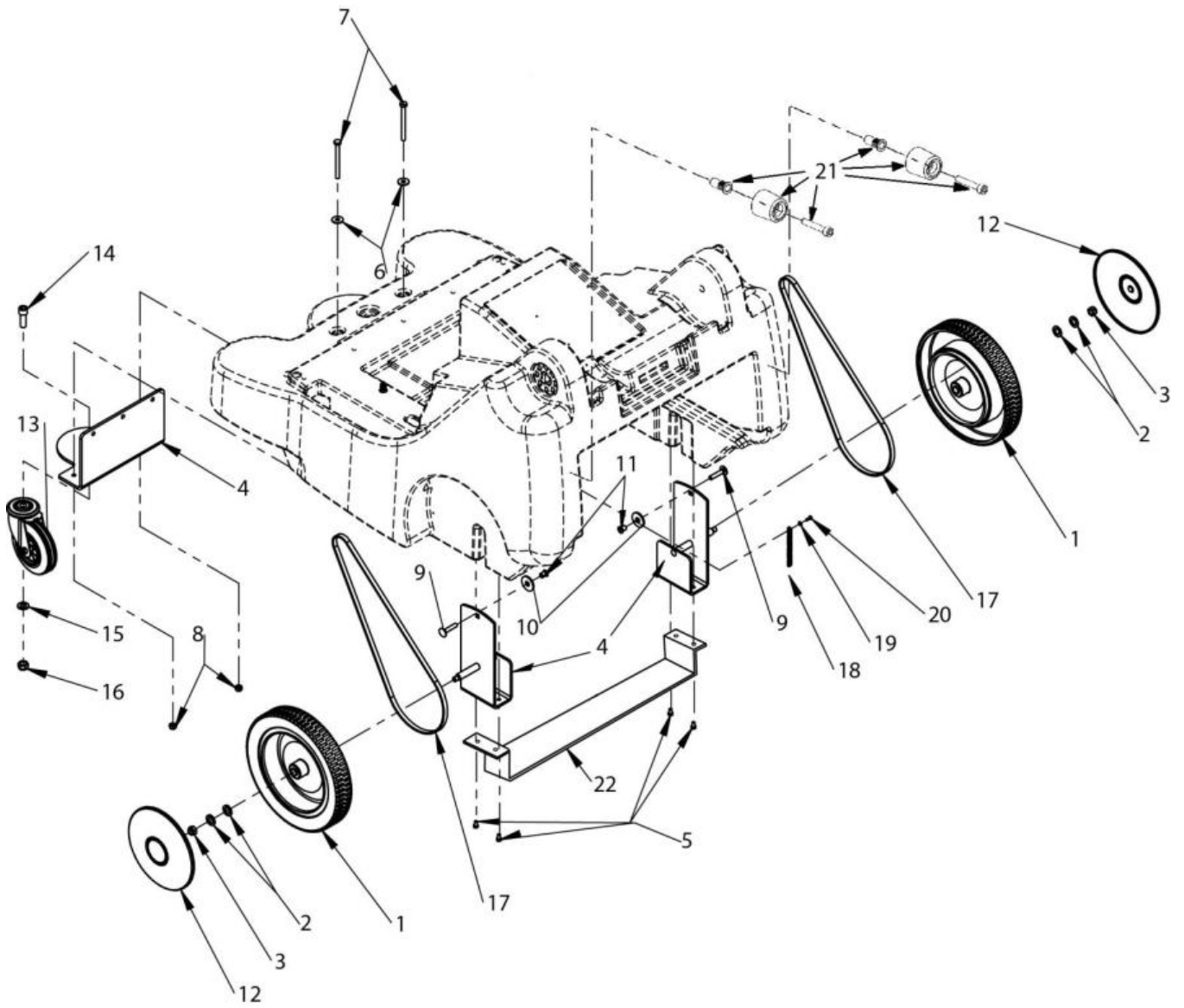


Fig. 1 – Wheel and Caster Assy

Ref.	Part No.	Description	Qty.
▽	1	9010055 ● Wheel Kit (Includes Wheel Qty 1, Bearings Qty 2 & Mounting Hardware	2
▲	2	N/A Washer, Flat, M14	4
▲	3	N/A Nut, Hex, Lock, M10	2
▽	4	9010080 Wheel MTG Kit (Includes Wheel bracket Qty 2, Caster Bracket Qty1, Stiffening bracket Qty1 & Mounting Hardware)	1
▲	5	N/A Screw, Soc, M6x1x16	4
▲	6	N/A Washer, Flat, M8x20	2
▲	7	N/A Screw, Hex, M8x1.25x90	2
▲	8	N/A Nut, Hex, Lock, M8	2
▲	9	N/A Bolt Carriage M8x1.25x40	2
▲	10	N/A Washer, Flat 8.4x34x2.5	2
▲	11	N/A Sleeve Nut M8	2
	12	9010057 ● Hub Cap Kit Teal (Includes Hub Cap Teal Qty 2)	1
▽	13	9010059 ● Caster Kit (Includes Caster Qty 1 & Mounting Hardware)	1
▲	14	N/A Screw, Soc, M12x1.75x35	1
▲	15	N/A Washer, Flat, M12	1
▲	16	N/A Nut, Hex, Lock, M12	1
	17	9013454 ● Toothed Belt Kit Propel (Includes Toothed Belt 1100 Qty2)	1
▽	18	9009647 ● Strap Kit, Static (Includes Static Strap & Mounting Hardware)	1
▲	19	N/A Washer, flat M4	1
▲	20	N/A Screw, Pan, 3.9x13 TCUT	1
	21	9013434 Bumper Kit (Includes Bumper Qty2, Rivets Qty2 & Screw ,Soc, M5x30 DIN912 Qty2)	1
	22	9013433 Bent Bracket Support	1

▽ ASSEMBLY

▲ INCLUDED IN ASSEMBLY

● RECOMMENDED STOCK ITEM

N/A Not Available Separately. Local Purchase.

Fig. 2 – Wheel and Main Brush Drive

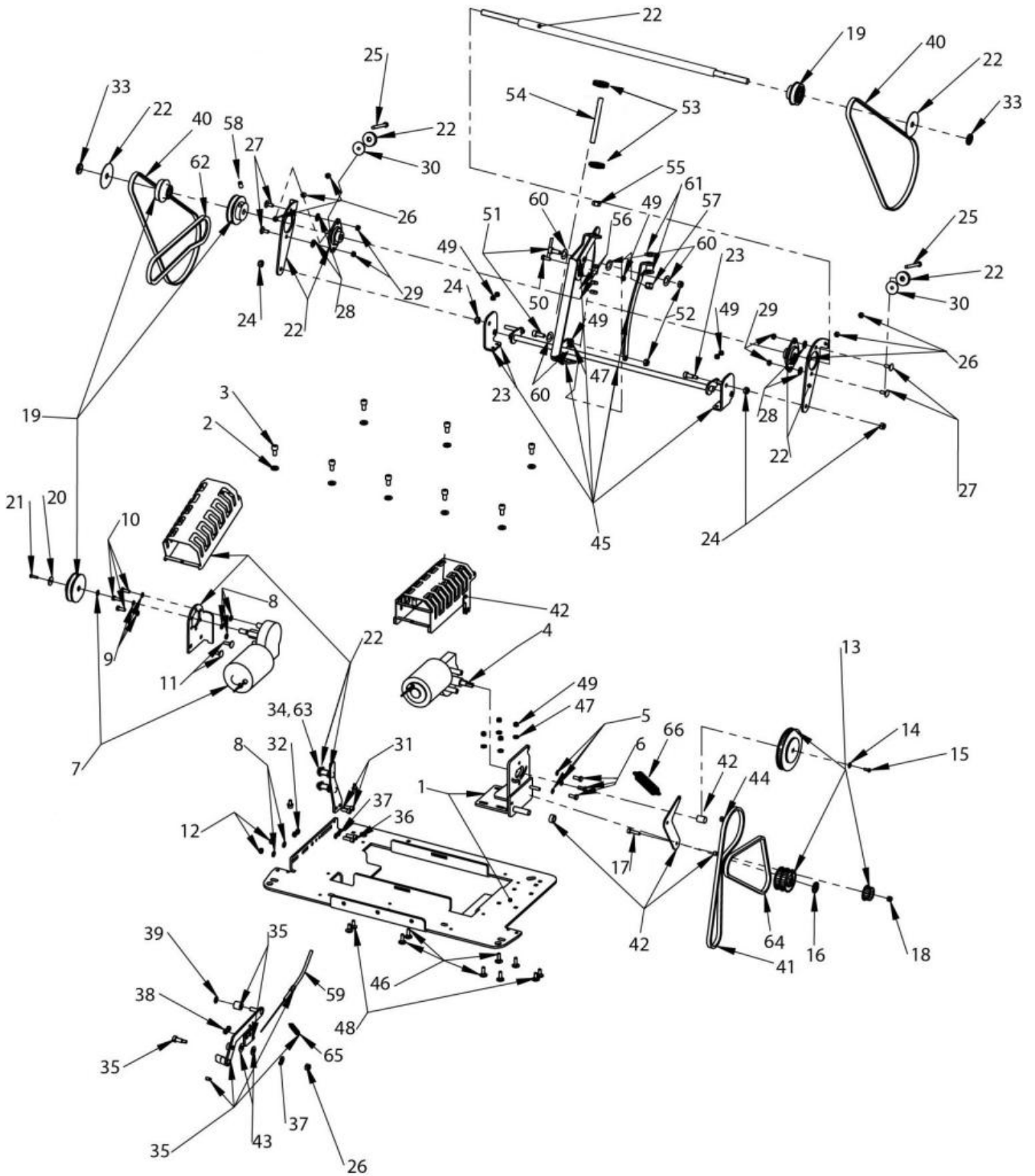


Fig. 2 – Wheel and Main Brush Drive

Ref.	Part No.	Description	Qty.	
▽	1	9010168	Bracket Kit Battery and Fan (Includes Battery Bracket Qty 1, Motor Bracket Qty 1, Fan Bracket Qty 1, Shaker Bracket Qty 1 & Mounting Hardware)	1
▲	2	N/A	Washer, flat, M8x17	8
▲	3	N/A	Screw, Soc, M8x1.25x16	8
▽	4	9010066	● Motor Kit Main Brush (Includes Main Brush Motor Qty1, Motor Guard Qty1 & Mounting Hardware)	1
▲	5	N/A	Washer, Lock, M6	3
▲	6	N/A	Screw, Lock, M6x1x16	3
▽	7	9010017	● Propel Motor Kit (Includes Propel Motor Qty 1, & Mounting Hardware)	1
▲	8	N/A	Washer, Flat, M6	5
▲	9	N/A	Washer, Lock, M6	3
▲	10	N/A	Screw, Hex, M6x1x16	3
▲	11	N/A	Bolt Cariage M6x1x20	2
▲	12	N/A	Nut, Hex, Lock M6	2
▽	13	9010165	Pulley Kit, Main Brush(Includes Pulley Z60 Qty 1, Pulley Z20 Qty1, Double Pulley Z32 Qty1, Pulley Z32 Qty2, Bushing Qty1 & Mounting Hardware)	1
▲	14	N/A	Washer, Flat, M4	1
▲	15	N/A	Screw, Hex, M4x0.7x12	1
▲	16	N/A*	Retainment Ring D=12	1
▲	17	N/A	Screw, Soc, M6x1x24	1
▲	18	N/A	Nut, Hex, Lock M6	1
▽	19	9010178	Pulley Kit Propel (Includes Motor Pulley Qty1, Pulley Qty1, Pulley Z32 lh Qty1, Pulley Z32 rh Qty1, Washer d60 Qty2 & Mounting Hardware)	1
▲	20	N/A	Washer, Flat, M4x20	1
▲	21	N/A	Screw, Hex, M4x0.7x20	1
▽	22	9010179	Propel Tensioning Kit (Includes Drive Shaft Qty1, Bracket lh Qty1, Bracket rh Qty1, Bearings Qty2, Bushing Guide Bracket Qty1 - includes bushings Qty2 and retainer ring D=8 Qty2, Motor Bracket Qty1, Motor Guard Qty1, Bushing Qty2, Washer D=60 Qty2 & Mounting Hardware) Stiffening tube Qty1	1
▲	23	N/A	Screw, Hex, M8x1.25x30	3
▲	24	N/A	Nut, Hex, Lock M8	5
▲	25	N/A	Screw, Hex, M6x1x65	2
▲	26	N/A	Nut, Hex, Std M6	6
▲	27	N/A	Bolt Cariage M6x1x16	4
▲	28	N/A	Washer, Flat, M8	4
▲	29	N/A	Nut, Hex, Lock M6	4
▲	30	N/A	Washer, Flat, M6x30	2
▲	31	N/A	Screw, Soc, M6x1x16	2
▲	32	N/A	Nut, Hex, Lock M6	2
▲	33	N/A*	Retainment Ring D=12	2
▲	34	N/A*	Retainment Ring D=8	2
▽	35	9010175	● Propel Bail and Cable (Includes Bail Qty1, Clutch Lever Qty1, Bushing Qty1, Clutch Cable Qty1, Cable Bracket Qty2 & Mounting Hardware)	1
▲	36	N/A	Screw, Soc, M6x1x20	2
▲	37	N/A	Washer, Flat, M6	2
▲	38	N/A	Nut, Hex, Lock M6	2
▲	39	N/A*	Retainment Ring D=8	1

▽ ASSEMBLY

▲ INCLUDED IN ASSEMBLY

● RECOMMENDED STOCK ITEM

N/A Not Available Separately. Local Purchase.

N/A* Part included in hardware kit 9013076 (see page 84)

Fig. 2 – Wheel and Main Brush Drive

Ref.	Part No.	Description	Qty.	
40	9013454	● Toothed Belt Kit Propel (Includes Toothed Belt 1100 Qty2)	1	
41	9013456	● Double Timing Belt 80cm	1	
▽	42	9010166	Tensioning Arm Kit, Main Brush (Includes Lever Qty 1, Motor Guard Qty1, Spring Qty 1 & Mounting Hardware)	1
▲	43	N/A	Washer, Flat, M6x20	3
▲	44	N/A	Nut, Hex, Lock M6	1
▽	45	9010167	Adjuster Kit Rear Brush (Includes Axle Qty1, Adjuster Bracket Qty1, Lever Qty1, Pointer Qty1, Fixing Bracket lh Qty1, Fixing Bracket rh Qty1, Flange Bracket Qty2, Lever Qty2 & Mounting Hardware)	1
▲	46	N/A	Bolt Cariage M6x1x20	6
▲	47	N/A	Washer, Flat, M6	6
▲	48	N/A	Bolt Cariage M6x1x16	4
▲	49	N/A	Nut, Hex, Lock, M6	9
▲	50	N/A	Screw, Hex, M6x1x16	1
▲	51	N/A	Screw, Soc, M8x1.25x20	2
▲	52	N/A	Nut, Hex, Lock, M8	2
▽	53	9010011	● Knob Kit (Includes Black Balls M8 Qty 2, Yellow Balls M8 Qty 1, Knurled Knob M10 Qty 2, Knurled Knob M6 Qty 1 & Mounting Material)	1
▲	54	N/A	Screw, Hex, M10x1.5x100	1
▲	55	N/A	Nut, Hex, Std, M10	1
▲	56	N/A	Nut, Hex Jam, M10	2
▲	57	N/A	Nut, Hex , Lock, M10	1
▲	58	N/A	Screw, Set, M6x1x20	1
▽	59	9013453	Side Brush Lift & Propel Cable Kit (Includes Side Brush Lift Cable Qty2, Propel Cable Qty1 & mounting Hardware)	1
▲	60	N/A	Washer, plastic, 8.2x16x1	5
▲	61	N/A	Washer, plastic, 10.5x21x1	2
▽	62	9013455	● Belt Kit, V-Belt Propel (Includes V-Belt Qty1, Bushing Qty2, Retainment Ring Qty2)	1
▲	63	N/A*	Retainment Ring D=8 (Belt Kit includes retainment rings and bushings)	2
	64	9013458	● Timing Belt 63.5cm	1
	65	N/A*	Spring, Propel	1
	66	N/A*	Spring, Tensioner, Brush Belt	1

▽ ASSEMBLY

▲ INCLUDED IN ASSEMBLY

● RECOMMENDED STOCK ITEM

N/A Not Available Separately. Local Purchase.

N/A* Part included in hardware kit 9013076 (see page 84)

Fig. 3 – Main Brush Assy

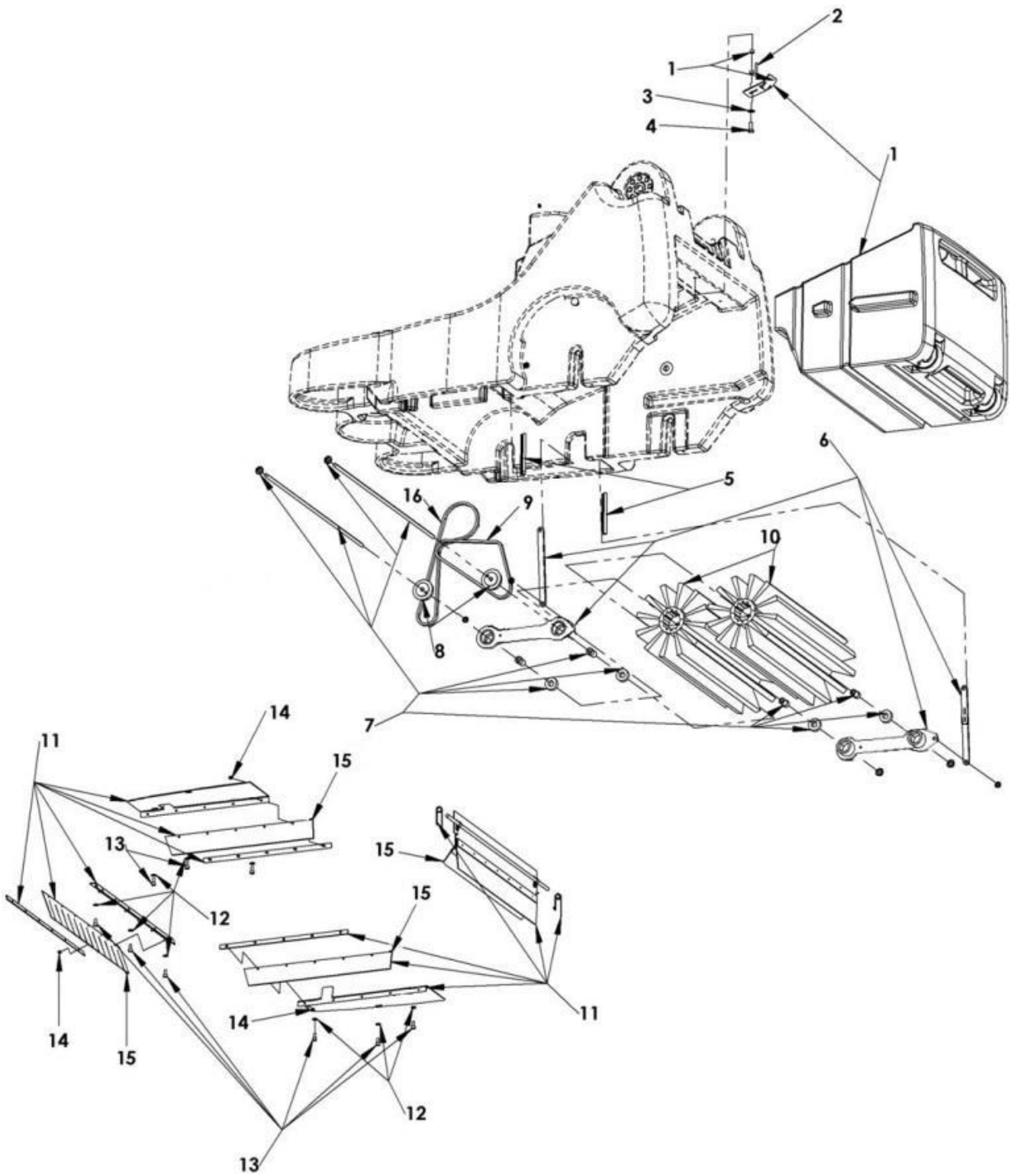


Fig. 3 – Main Brush Assy

Ref.	Part No.	Description	Qty.
▽	1	9010031 Hopper Kit (Includes Hopper Qty1, Wheels Qty2, Closing Bracket Qty1, Bushings Qty2 & Mounting Hardware)	1
▲	2	N/A Spiral Pin 8x30	1
▲	3	N/A Washer, Flat, M8	1
▲	4	N/A Screw, Hex, M8x1.25x20	1
▲	5	9010043 ● Hopper Seal Kit (Includes Hopper Seal Qty2)	1
	6	9010167 Adjuster Kit Rear Brush (Includes Axle Qty1, Adjuster Bracket Qty1, Lever Qty1, Pointer Qty1, Fixing Bracket lh Qty1, Fixing Bracket rh Qty1, Flange Bracket Qty2, Lever Qty2 & Mounting Hardware)	1
	7	9010176 Main Broom Axle Kit (Includes Axle Qty2, Bearing Qty4, Bearing Support Qty4 & Retainment Rings Qty4)	1
	8	9010165 Pulley Kit, Main Brush (Includes Pulley Z60 Qty 1, Pulley Z20 Qty1, Double Pulley Z32 Qty1, Pulley Z32 Qty2, Bushing Qty1 & Mounting Hardware)	1
	9	9013458 ● Timing Belt 63.5cm	1
	10	9010036 ● Brush Kit (Includes Main Brush Halves Qty 2 & Mounting Hardware)	2
▽	11	9010038 ● Brush Flap Kit (Includes Flaps Side Qty2, Front and Rear Qty2, Brackets Qty9, Axle Qty1, Spring Qty2, Clamp Qty2 & Mounting Hardware) Note: Rubber Blades also included with Kit 9013451 (Pos. 15)	1
▲	12	N/A Washer, Flat, M6	9
▲	13	N/A Screw, Soc, M6x1x12	9
▲	14	N/A Nut, Hex, Lock, M4	16
	15	9013451 Brush Flap Rubber Blade Kit (Includes Flaps Side Qty2, Front Qty1 and Rear Qty2)	1
	16	9013456 ● Double Timing Belt 80cm	1

▽ ASSEMBLY

▲ INCLUDED IN ASSEMBLY

● RECOMMENDED STOCK ITEM

N/A Not Available Separately. Local Purchase.

Fig. 4 – Side Brush Assy

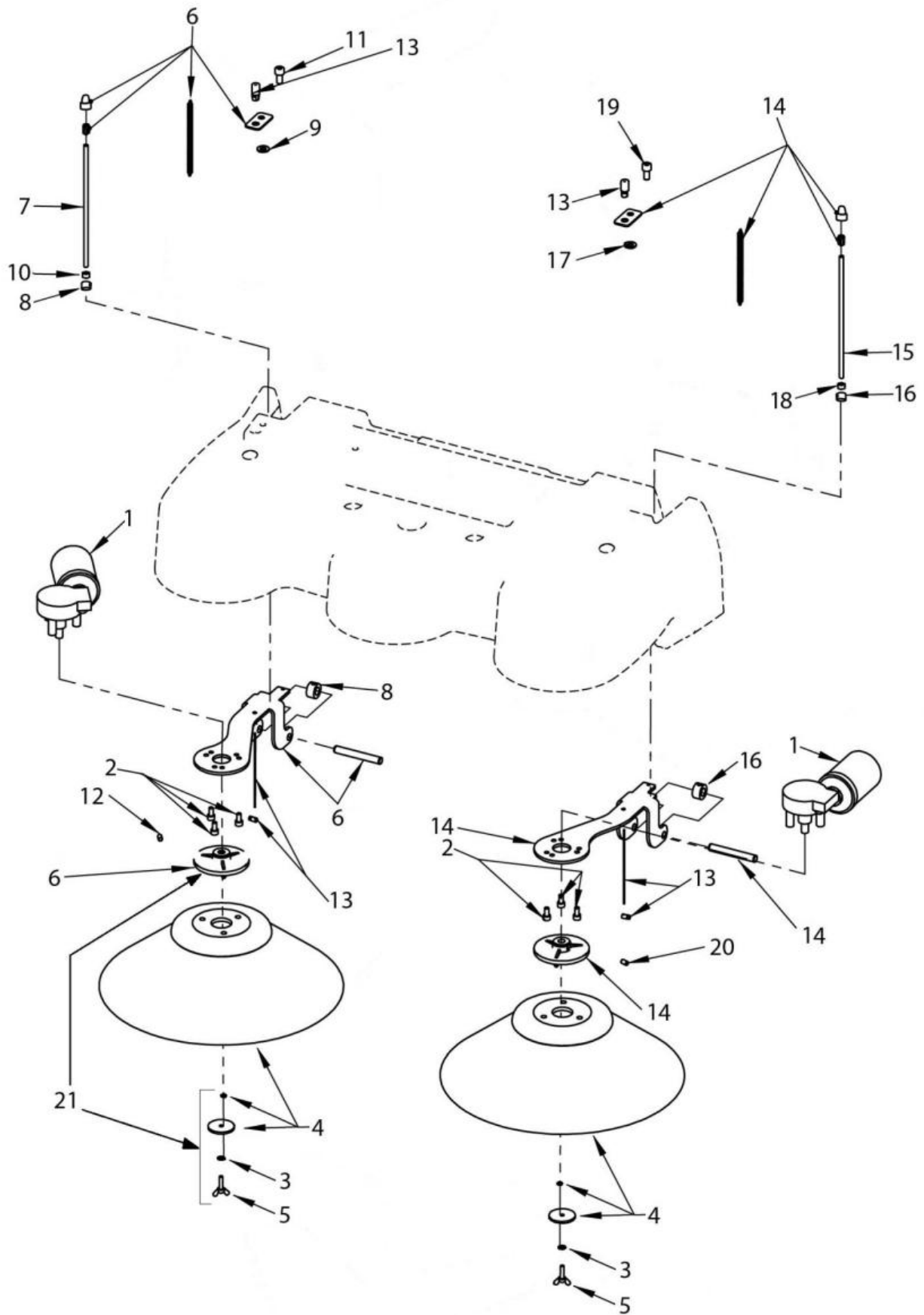


Fig. 4 – Side Brush Assy

Ref.	Part No.	Description	Qty.
▽	1	9010067 ● Motor Kit Side Brush (Includes Gear Motor Qty 1, & Mounting Hardware)	2
▲	2	N/A Screw, Soc, M6x1x12	6
▲	3	N/A Washer, Lock, M4	2
▽	4	9010040 ● Side Brush Kit (Includes Side Brush Qty1 & Mounting Hardware)	2
▲	5	N/A Wing Screw, M5x0.8x20	2
▽	6	9013461 RH Bracket Kit, Side Brush (Includes Side Brush Bracket RHS Qty1, Side Brush Hub Qty1, Cable Bracket Qty1, Spring Qty1, Hex Cap Qty1 & Mounting Hardware)	1
▲	7	N/A Screw, Stud, M6x1x220	1
▲	8	N/A Adjusting Ring D=12	1
▲	9	N/A Washer, Flat, M8x20	1
▲	10	N/A Nut, Hex, Std, M6	1
▲	11	N/A Screw, Soc, M8x1,.25x16	1
▲	12	N/A Screw, Headless, M6x1x10	1
	13	9013453 ● Side Brush Lift & Propel Cable Kit (Includes Side Brush Lift Cable Qty2, Propel Cable Qty1 & mounting Hardware)	1
▽	14	9013460 LH Bracket Kit, Side Brush (Includes Side Brush Bracket LHS Qty1, Side Brush Hub Qty1, Cable Bracket Qty1, Spring Qty1, Hex Cap Qty1 & Mounting Hardware)	1
▲	15	N/A Screw, Stud, M6x1x220	1
▲	16	N/A Adjusting Ring D=12	1
▲	17	N/A Washer, Flat, M8x20	1
▲	18	N/A Nut, Hex, Std, M6	1
▲	19	N/A Screw, Soc, M8x1,.25x16	1
▲	20	N/A Screw, Headless, M6x1x10	1
	21	9013031 Side Brush Hub Kit (Includes Side Brush Hub & Mounting Hardware)	2

▽ ASSEMBLY

▲ INCLUDED IN ASSEMBLY

● RECOMMENDED STOCK ITEM

N/A Not Available Separately. Local Purchase.

Fig. 5 – Filter and Shaker Assy

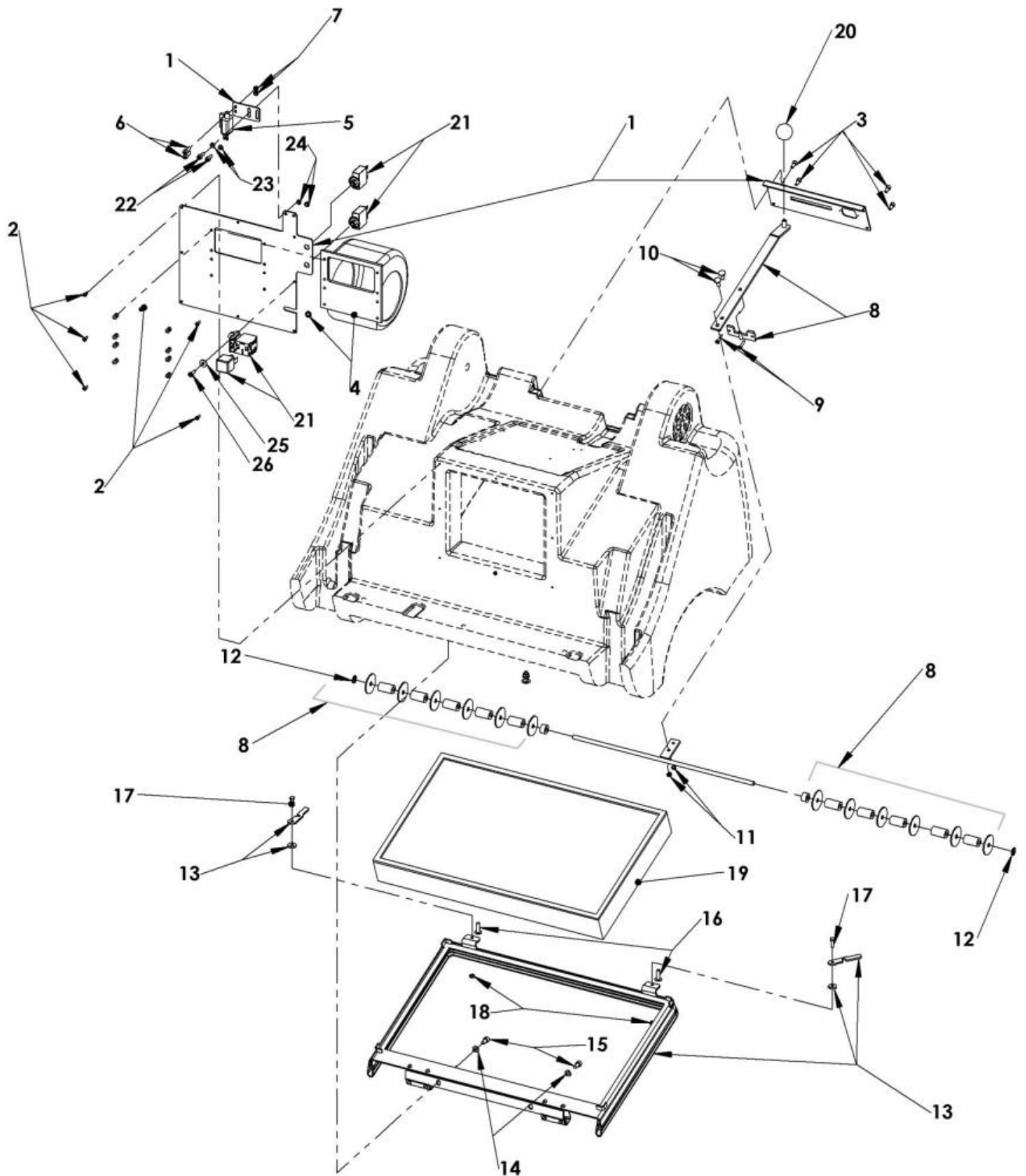


Fig. 5 – Filter and Shaker Assy

Ref.	Part No.	Description	Qty.	
▽	1	9010168	Bracket Kit, Fan, Batt (Includes Fan Bracket Qty1, Shaker Bracket Qty1, Switch Holder Qty1, & Mounting Hardware)	1
▲	2	N/A	Screw, Pan, 3.5x16 TCUT	7
▲	3	N/A	Screw, Soc, M5x0,8x10	4
	4	9010065 ●	Fan Blower Kit (Includes Fan Qty1 & Mounting Hardware)	1
▽	5	9010046 ●	Switch Kit (Includes Switch & Mounting Hardware)	1
▲	6	N/A	Screw, Soc, M5x0.8x16	2
▲	7	N/A	Nut, Hex, Lock, M5	2
▽	8	9010062	Shaker Kit (Includes Bracket Qty1, Lever Qty1, Axle Qty1, Bushing Qt2, Bushing Qty10, Rubber Disc Qty12 & Mounting Hardware)	1
▲	9	N/A	Screw, Pan, 4x20 TCUT	2
▲	10	N/A	Bolt Carriage, M5x0.8x16	2
▲	11	N/A	Nut, Hex, Lock, M5	2
▲	12	N/A*	Retainment Ring D=8	2
▽	13	9010193	Filter Holder Kit (Includes Filter Bracket Qty1, Hinge Bracket Qty1, Hinge Bracket Qty2, Hinge Qty4, Sealing Qty1, Locking Handle Qty2 & Mounting Hardware)	1
▲	14	N/A	Washer, Flat M6	2
▲	15	N/A	Screw, Soc, M6x1x12	2
▲	16	N/A	Screw, Rnd M6x1x20	2
▲	17	N/A	Screw, Hex, M5x0,8x16	2
▲	18	N/A	Nut, Hex, Lock, M5	2
	19	9010042 ●	Filter Kit (Includes FilterQty1)	1
	20	9010011 ●	Knob Kit (Includes Black Balls M8 Qty 2, Yellow Balls M8 Qty 1, Knurled Knob M10 Qty 2, Knurled Knob M6 Qty & Mounting Hardware)	1
▽	21	9010418 ●	Circuit Breaker and Relay Kit (Includes Circuit Breaker 20A Qty1, Circuit Breaker 40A Qty1, Relay Holder Qty1, Relay Qty1, Adapter Wire & Mounting Hardware)	1
▲	22	N/A	Screw, Hex, M5x0,8x12	2
▲	23	N/A	Washer, Flat M5	2
▲	24	N/A	Nut, Hex, Lock, M5	2
▲	25	N/A	Washer, flat M5 D=15	1
▲	26	N/A	Screw, Pan, 4.8x16 TCUT	1

▽ ASSEMBLY

▲ INCLUDED IN ASSEMBLY

● RECOMMENDED STOCK ITEM

N/A Not Available Separately. Local Purchase.

N/A* Part included in hardware kit 9013076 (see page 84)

Fig. 6 – Cover and Electrical Assy

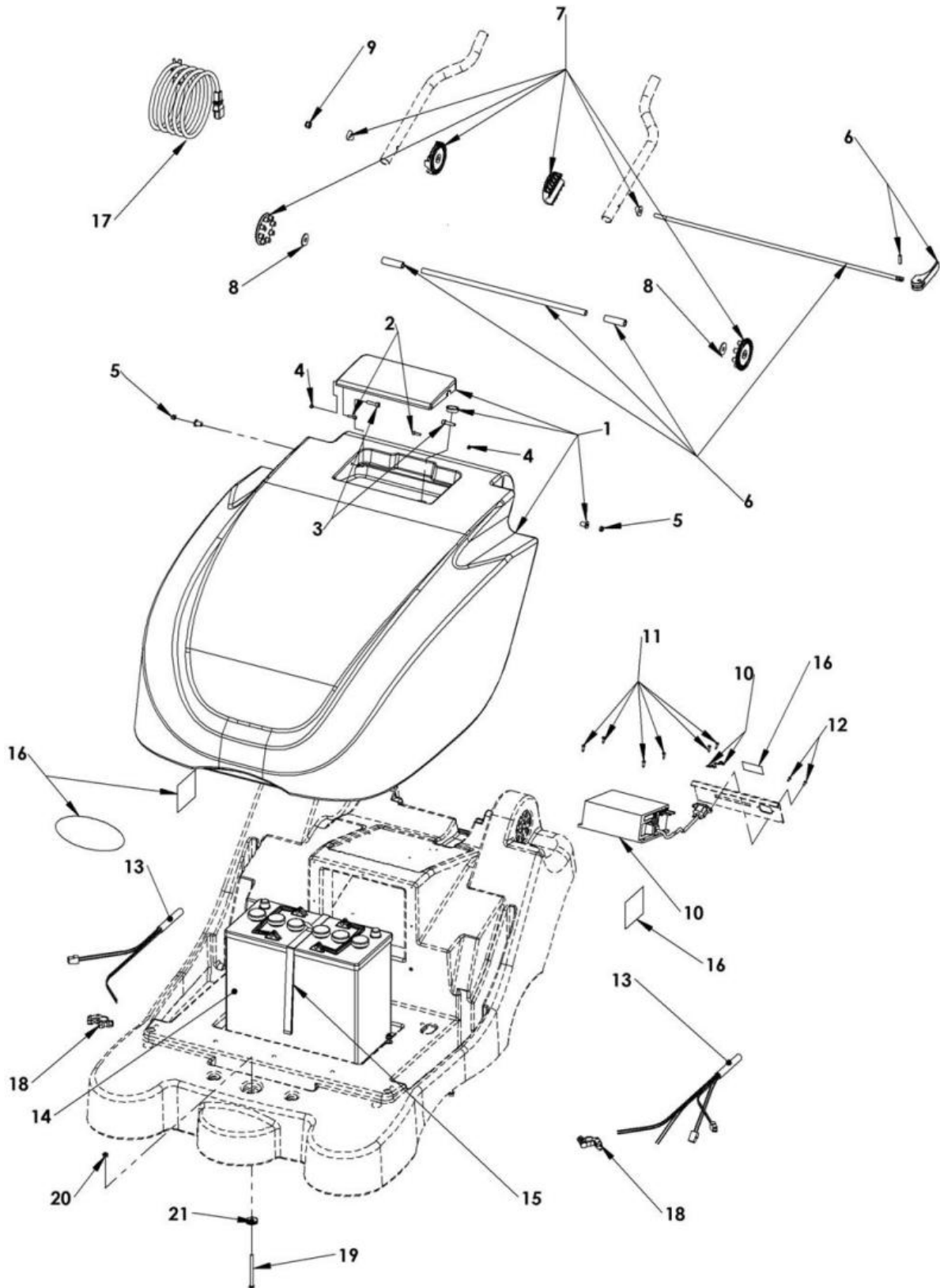


Fig. 6 – Cover and Electrical Assy

Ref.	Part No.	Description	Qty.	
▽	1	9010137	Front Cover Kit (Includes Frontcover Qty1, Flap Qty1, Plug Qty 1, Sleeve Qty 2, Knurled Knob Qty 1 & Mounting Hardware)	1
▲	2	N/A	Screw, Soc, M4x0.7x16	2
▲	3	N/A	Screw, Soc, M6x0.8x25	2
▲	4	N/A	Nut, Hex, Lock, M4	2
▲	5	N/A	Nut, Hex, Lock, M6	2
	6	9010180	Handle Rod & Lever Kit (Includes Lever Qty1, Pipe Long Qty1, Pipe Short Qty2, Rod Qty1 & Spring 6x22)	1
▽	7	9010034	● Handle Pivot Disc Kit (Includes Hinge Outside Qty2, Hinge Inside Qty2, Plastic Disc Qty2, & Mounting Hardware)	1
▲	8	N/A	Washer, Flat, M8x28	2
▲	9	N/A	Nut, Hex, Lock, M8	1
▽	10	9011906	● Charger Kit EU (Includes Charger Qty1, Clamp Qty2 & Mounting Hardware)	1
▲	11	N/A	Screw, Pan, 3.5x13 TCUT	6
▲	12	N/A	Screw, Hex, M3x0.5x8	2
	13	9010052	Wire Harness Kit	1
	14	1071125	● Battery NA	1
	14	994201	● Battery EU	1
	15	9010168	Bracket Kit Battery and Fan (Includes Strap Qty1)	1
	16	9010103	● Label Kit (Includes Tennant Logo Qty1, Label S9 Qty2, Label Warning NA Qty1, Label Warning EU Qty1, Label Side Brush Qty1, Label Main Brush Qty1, Label Shaker Qty1)	1
	17	1044067	● Cord, Power, 16/3 BLK [2,5meter, NA]	1
		989722	● Cord, Power, BLK [3meter, JP]	
		1044069	● Cord, Power, BLK [2,5meter, BRZL/UK]	
		1044068	● Cord, Power, BLK [2,5meter, KOR/CE]	
		1026325	● Cord, Power, 1.0mm ² /3 BLK [2,5meter, AUS]	
		1026330	● Cord, Power, 1,000mm ² BLK [2,5meter, CHINA]	
	18	9010474	● Terminal Clamp Kit, Battery (Includes "+" Terminal Qty1, "-" Terminal Qty1)	1
	19	N/A	Screw, Hex, M6x1x90 (Included with item 1)	1
	20	N/A	Nut, Hex, Lock, M6 (Included with item 1)	1
	21	N/A	Knob, Knurled, M6 (Included with Item 1)	1

Note: Knob also included with Knob Kit 9010011

▽ ASSEMBLY

▲ INCLUDED IN ASSEMBLY

● RECOMMENDED STOCK ITEM

N/A Not Available Separately. Local Purchase.

Fig. 7 – Handle Assy

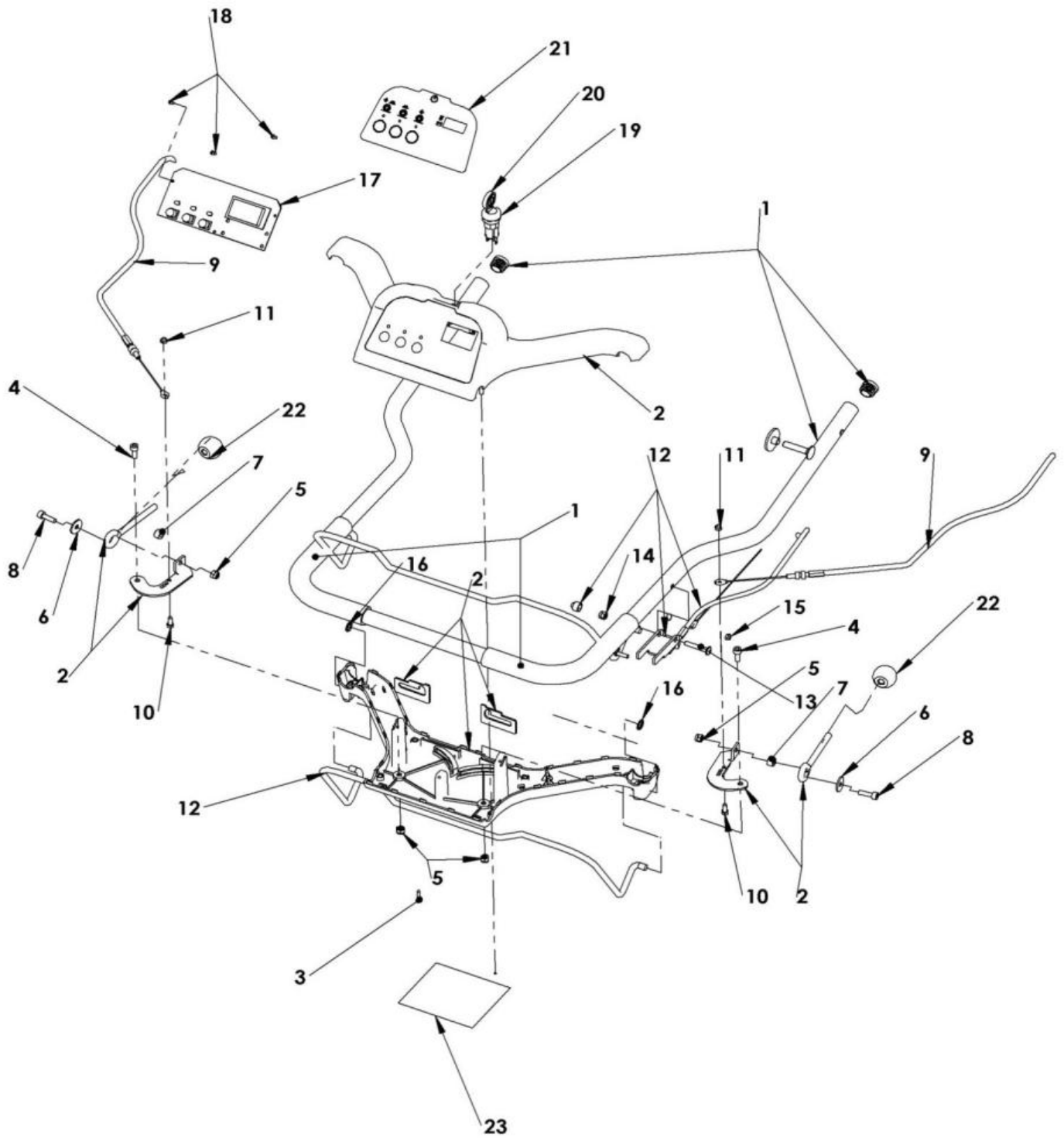


Fig. 7 – Handle Assy

Ref.	Part No.	Description	Qty.	
	1	9010033	Handle Kit (Includes Handle Qty 1, Softgripp Qty2, Plugs Qty2)	1
▽	2	9010044	Inst Panel Kit (Includes Panel Top Qty1, Panel Bottom Qty1, Slotted Bracket Qty2, Adjuster Bracket lh Qty1, Adjuster Bracket rh Qty1, Eye Bolt Qty2, Panel Label Qty1, Warning Label Qty1 & Mounting Hardware)	1
▲	3	N/A	Screw, Pan 3.5x20 TCUT	6
▲	4	N/A	Screw, Soc M6x1x12	2
▲	5	N/A	Nut, Hex, Lock, M6	4
▲	6	N/A	Washer, Flat M6x22	2
▲	7	N/A	Sleeve M6	2
▲	8	N/A	Screw, Soc M6x1x20	2
▽	9	9013453 ●	Side Brush Lift & Propel Cable Kit (Includes Side Brush Lift Cables Qty2, Propel Cable Qty1 & Mounting Hardware)	1
▲	10	N/A	Screw, Hex M5x0.8x20	2
▲	11	N/A	Nut, Hex, Lock, M5	2
▽	12	9010175 ●	Bail and Cable Kit Propel (Includes Bail Qty1, Clutch Cable Qty1, Bracket Qty1, Plastic Cap M6 Qty1 & Mounting Hardware)	1
▲	13	N/A	Screw, Lens Head M6x1x35	2
▲	14	N/A	Nut, Hex, Std, M6	1
▲	15	N/A	Nut, Hex, Lock, M5	1
▲	16	N/A*	Retainment Ring D=8	2
▽	17	9010050 ●	Controller Kit (Includes Controller Qty1 & Mounting Hardware)	1
▲	18	N/A	Screw, Pan 2.9x13 TCUT	3
▽	19	9010045 ●	Key Switch	1
▲	20	1017696 ●	Key, Replacement	1
	21	1071274 ●	Inst Panel Label	1
	22	9010011 ●	Knob Kit (Includes Black Balls M8 Qty 2, Yellow Balls M8 Qty 1, Knurled Knob M10 Qty 2, Knurled Knob M6 Qty 1 & Mounting Material)	1
	23	9010103 ●	Label Kit (Includes Tennant Logo Qty1, Label S9 Qty2, Label Warning NA Qty1, Label Warning APAC Qty1, Label Warning EU Qty1, Label Main Brush Qty1, Label Shaker Qty1)	1

▽ ASSEMBLY

▲ INCLUDED IN ASSEMBLY

● RECOMMENDED STOCK ITEM

N/A Not Available Separately. Local Purchase.

N/A* Part included in hardware kit 9013076 (see page 84)

Kit Content – Hardware Kit (Part No. 9013076)

Ref.	Part No.	Description	Qty.
1		Retainment ring D=8	10
2		Retainment ring 8mm, square	10
3		Retainment ring D=12	10
4		Spring, Tensioner, Brush Belt	1
5		Spring, Propel	1